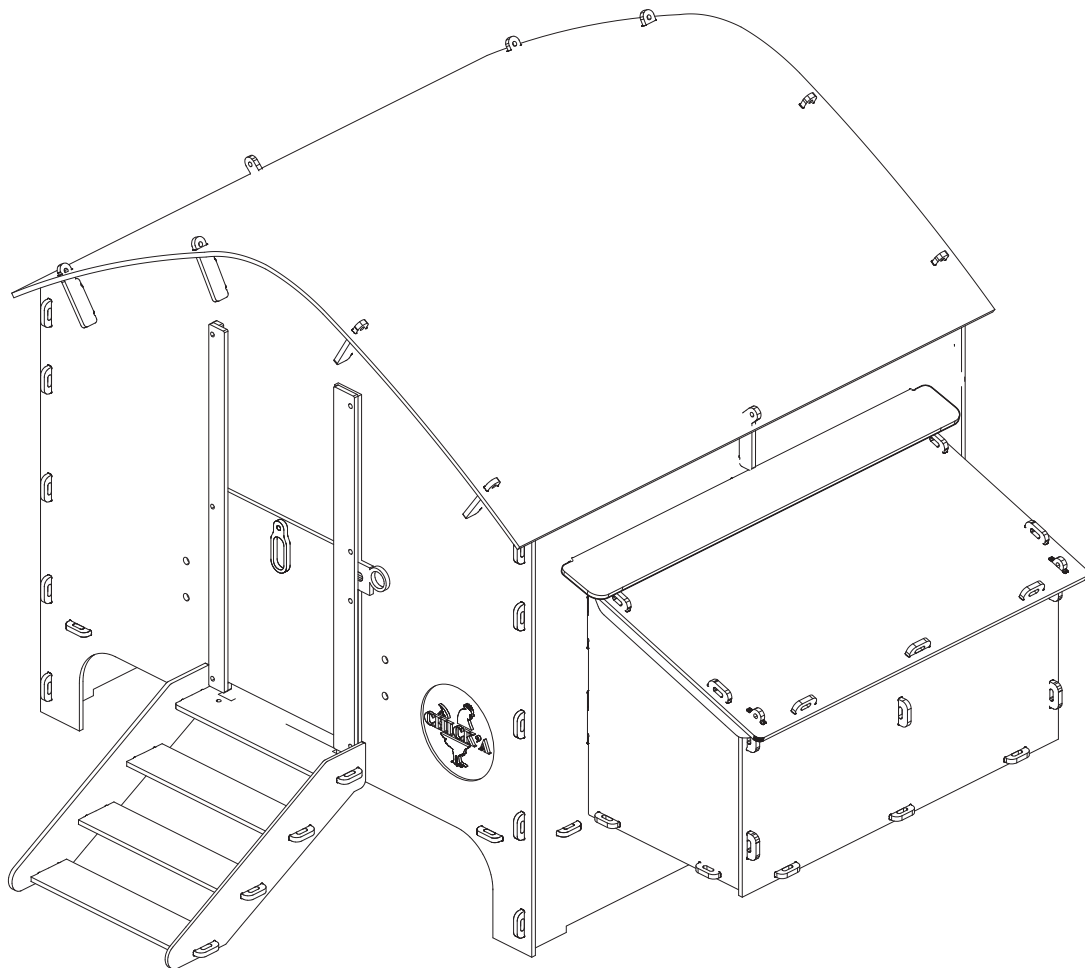




HARMONY by CHICK'A

Large modèle

CHI595502



FR

EN

DE

UKAL ELEVAGE
Parc économique de la Sauer
2 rue de l'étang
67360 ESCHBACH
France

www.ukal-elevage.com

⚠ AVERTISSEMENT ! Pour votre sécurité et pour être en conformité, veuillez suivre ces instructions attentivement. Le non-respect peut entraîner des blessures.

PIÈCES DU PRODUIT

Voir les pages 5-6.

| Numéro de pièce | Description | Quantité |
|-----------------|---|----------|
| 1 | Toit | 1 |
| 2 | Panneau avant | 1 |
| 3 | Mur latéral | 1 |
| 4 | Mur latéral pondoir | 1 |
| 5 | Base | 1 |
| 6 | Panneau arrière | 1 |
| 7 | Porte arrière | 1 |
| 8 | Guides porte arrière | 2 |
| 9 | Verrou porte poulailler | 1 |
| 11 | Marche supérieure | 1 |
| 12 | Support de rampe (gauche) | 1 |
| 13 | Support de rampe (droit) | 1 |
| 14 | Marche d'échelle | 3 |
| 15 | Porte | 1 |
| 16 | Fixation de porte supérieure gauche | 1 |
| 17 | Protection contre la pluie | 2 |
| 18 | Garniture de porte avant gauche | 1 |
| 19 | Fixation de porte droite | 1 |
| 20 | Garniture de porte avant droite | 1 |
| 21 | Fixation de porte inférieure gauche | 1 |
| 22 | Retenues latérales du toit | 2 |
| 23 | Retenues de toit de fin-A | 4 |
| 24 | Retenues de toit de fin-B | 4 |
| 25 | Poignée de porte avant | 1 |
| 26 | Poignées de porte arrière | 2 |
| 27 | Grille de ventilation réglable | 2 |
| 28 | Toit pondoir | 1 |
| 29 | Mur latéral pondoir-gauche | 1 |
| 30 | Mur latéral pondoir-droit | 1 |
| 31 | Diviseur pondoir | 1 |
| 32 | Garniture avant du toit pondoir | 1 |
| 33 | Garniture latérale gauche du toit pondoir | 1 |
| 34 | Garniture latérale droite du toit pondoir | 1 |
| 35 | Avant pondoir | 1 |
| 36 | Base pondoir | 1 |
| 37 | Perchoirs | 2 |
| 40 | Supports de perchoirs | 4 |
| 42 | Verrou rotatif du pare-pluie | 4 |

PIÈCE D'ASSEMBLAGE

Voir la page 6.

| Numéro de pièce | Description | Quantité |
|-----------------|----------------------------|----------|
| F1 | Goupille de sécurité | 14 |
| F2 | Clip Pi | 74 |
| F4 | Goupille à clavette 25mm | 2 |
| F5 | Clip R (clavette) | 2 |
| F6 | Vis M6 de 20 mm | 1 |
| F7 | Vis M6 30mm | 11 |
| F9 | Rondelle M6 petite | 24 |
| F11 | Écrous M6 à verrouillage | 20 |
| F14 | Vis M6 16mm à tête fraisée | 8 |
| F22 | Attache-câble | 1 |

⚠ WARNING! For your safety and to comply with guidelines, please follow these instructions carefully. Failure to do so may result in injury.

PRODUCT PARTS

See pages 5-6.

| Part numbers | Description | Quantity |
|--------------|-------------------------------|----------|
| 1 | Roof | 1 |
| 2 | Front Panel | 1 |
| 3 | Vent Side Wall | 1 |
| 4 | Nest Box Side Wall | 1 |
| 5 | Base | 1 |
| 6 | Back Panel | 1 |
| 7 | Back Door | 1 |
| 8 | Twist Locks | 2 |
| 9 | Locking Handle | 1 |
| 11 | Top Step | 1 |
| 12 | Ramp Brace (Left) | 1 |
| 13 | Ramp Brace (Right) | 1 |
| 14 | Ladder Step | 3 |
| 15 | Door | 1 |
| 16 | Upper Left Door Retainer | 1 |
| 17 | Rain Guard | 2 |
| 18 | Left Front Door Trim | 1 |
| 19 | Right Door Retainer | 1 |
| 20 | Right Front Door Trim | 1 |
| 21 | Lower Left Door Retainer | 1 |
| 22 | Side Roof Retainers | 2 |
| 23 | End Roof Retainers-A | 4 |
| 24 | End Roof Retainers-B | 4 |
| 25 | Front Door Handle | 1 |
| 26 | Back Door Handles | 2 |
| 27 | Vent Covers | 2 |
| 28 | Nest Box Roof | 1 |
| 29 | Nest Box Side Wall-Left | 1 |
| 30 | Nest Box Side Wall-Right | 1 |
| 31 | Nest Box Divider | 1 |
| 32 | Nest Box Roof Front Trim | 1 |
| 33 | Nest Box Roof Side Trim-Left | 1 |
| 34 | Nest Box Roof Side Trim-Right | 1 |
| 35 | Nest Box Front | 1 |
| 36 | Nest Box Base | 1 |
| 37 | Perches | 2 |
| 40 | Perch Holders | 4 |
| 42 | Rain Guard Twist Lock | 4 |

FIXINGS

See page 6.

| Part numbers | Description | Quantity |
|--------------|----------------------------|----------|
| F1 | Lynch Pin | 14 |
| F2 | Pi Clip | 74 |
| F4 | Clevis Pin 25mm | 2 |
| F5 | R Clip (Clevis) | 2 |
| F6 | M6 20mm Screws | 1 |
| F7 | M6 30mm Screws | 11 |
| F9 | M6 Small Washer | 24 |
| F11 | M6 Nylock Nuts | 20 |
| F14 | M6 16mm Countersunk Screws | 8 |
| F22 | Cable ties | 1 |

⚠ WARNUNG! Zu Ihrer Sicherheit und zur Einhaltung der Richtlinien befolgen Sie bitte sorgfältig diese Anweisungen. Nichtbeachtung kann zu Verletzungen führen.

PRODUKTTEILE

Siehe Seiten 5-6.

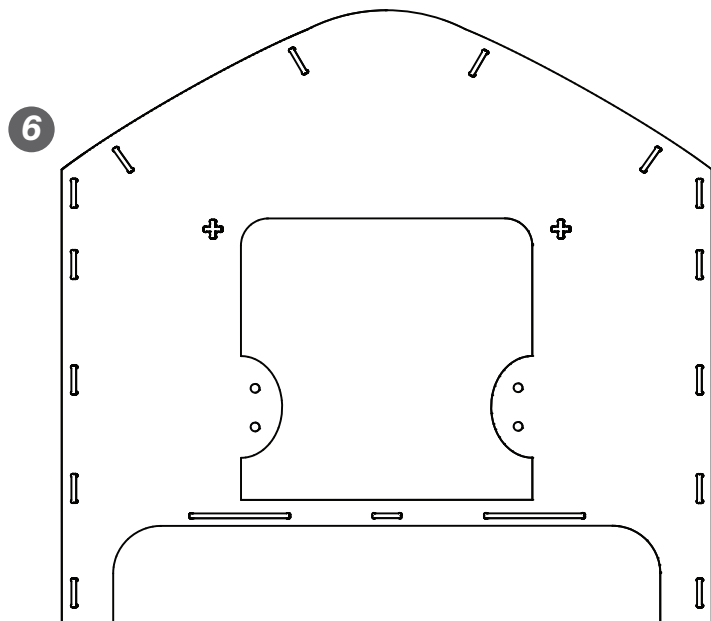
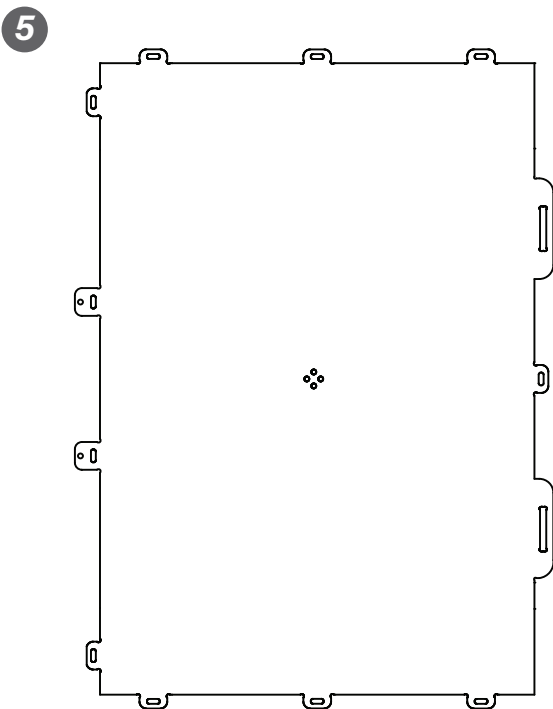
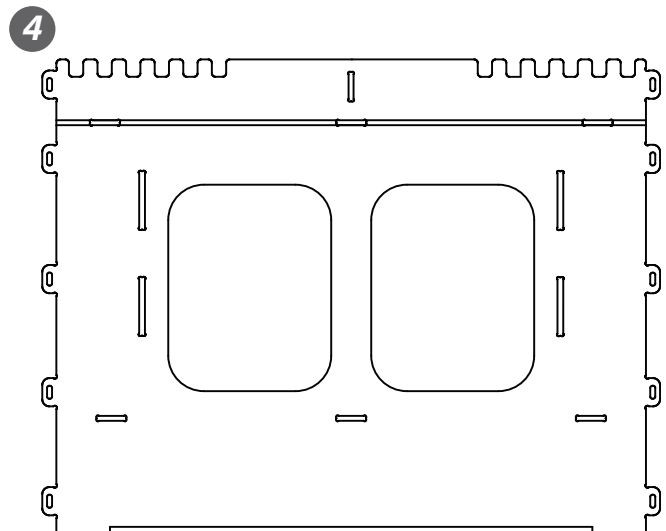
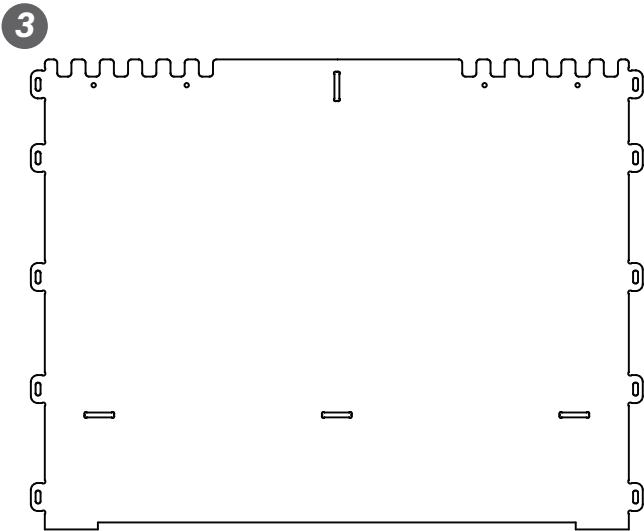
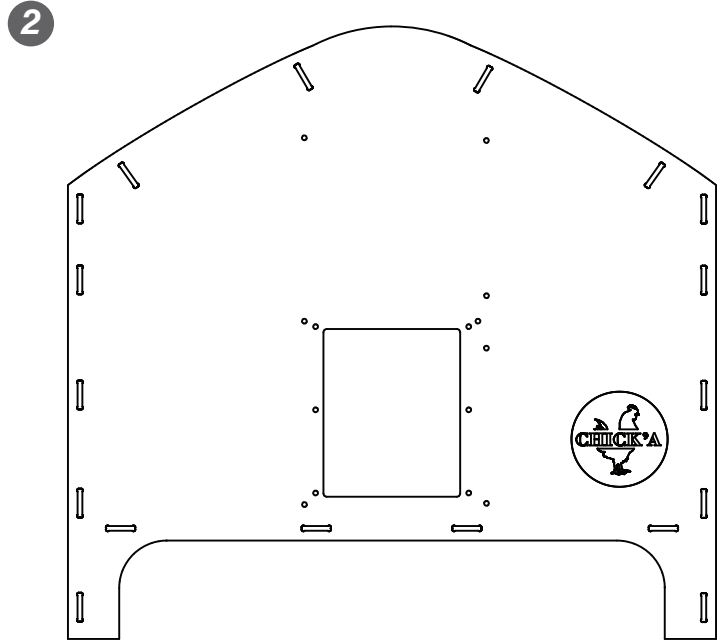
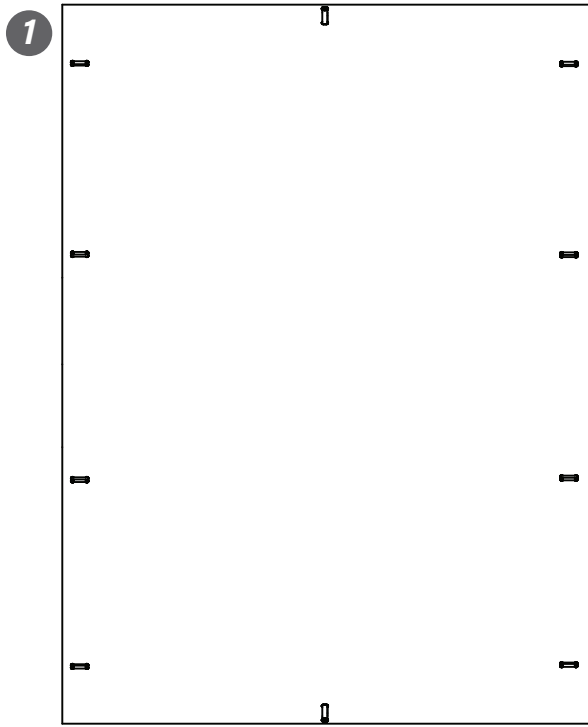
| Teilenummer | Beschreibung | Menge |
|-------------|---|-------|
| 1 | Dach | 1 |
| 2 | Frontplatte | 1 |
| 3 | Entlüftungsseite | 1 |
| 4 | Seitenwand des Nistkastens | 1 |
| 5 | Basis | 1 |
| 6 | Rückwand | 1 |
| 7 | Hintertür | 1 |
| 8 | Drehverschlüsse | 2 |
| 9 | Verschlussgriff | 1 |
| 11 | Obere Stufe | 1 |
| 12 | Rampenstütze (links) | 1 |
| 13 | Rampenstütze (rechts) | 1 |
| 14 | Leiterstufe | 3 |
| 15 | Tür | 1 |
| 16 | Obere linke Türhalterung | 1 |
| 17 | Regenschutz | 2 |
| 18 | Linke Fronttürverkleidung | 1 |
| 19 | Rechte Türhalterung | 1 |
| 20 | Rechte Fronttürverkleidung | 1 |
| 21 | Untere linke Türhalterung | 1 |
| 22 | Seitliche Dachhalterungen | 2 |
| 23 | Enddachhalterungen-A | 4 |
| 24 | Enddachhalterungen-B | 4 |
| 25 | Vordertürgriff | 1 |
| 26 | Hintertürgriffe | 2 |
| 27 | Belüftungsabdeckungen | 2 |
| 28 | Nistkastendach | 1 |
| 29 | Nistkasten-Seitenwand - links | 1 |
| 30 | Nistkasten-Seitenwand - rechts | 1 |
| 31 | Trennwand des Nistkastens | 1 |
| 32 | Nistkastendach Frontverkleidung | 1 |
| 33 | Nistkastendach-Seitenverkleidung - links | 1 |
| 34 | Nistkastendach-Seitenverkleidung - rechts | 1 |
| 35 | Vorderseite des Nistkastens | 1 |
| 36 | Nistkasten-Basis | 1 |
| 37 | Sitzstangen | 2 |
| 40 | Sitzstangenhalter | 4 |
| 42 | Regenschutz-Drehverschluss | 4 |

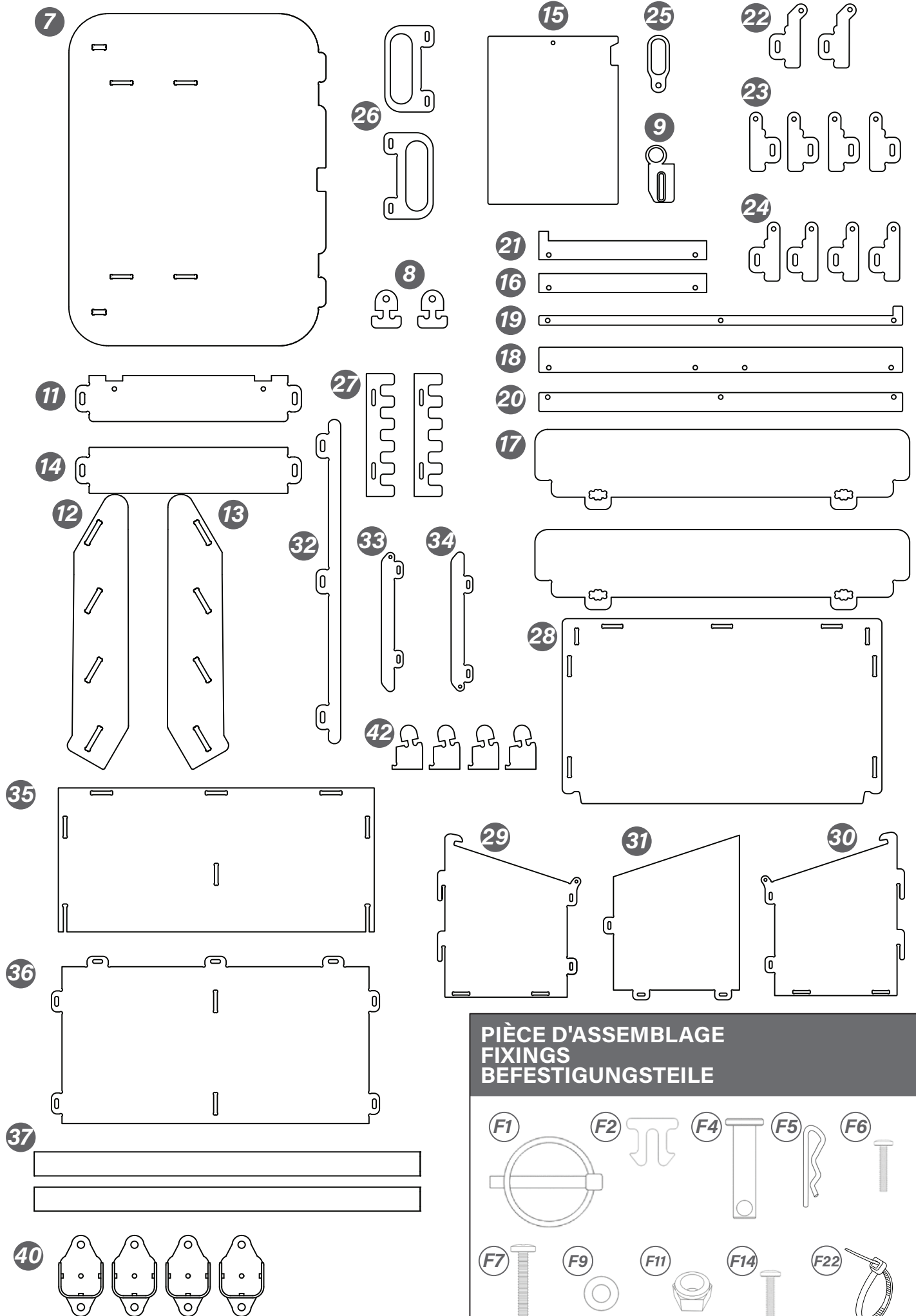
BEFESTIGUNGSTEILE

Siehe Seite 6.

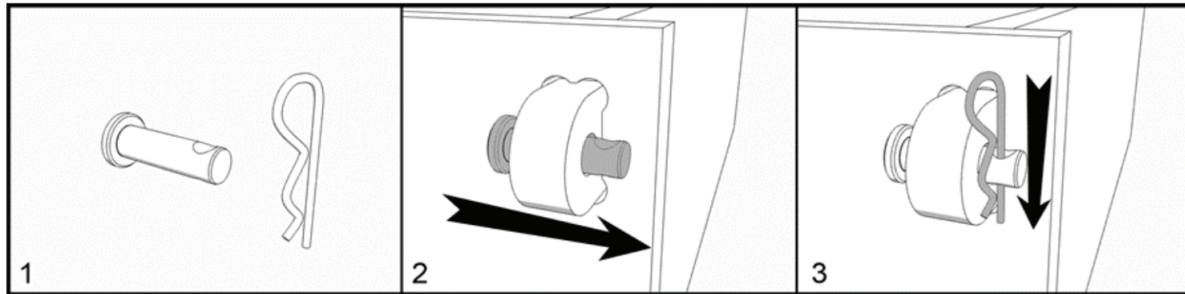
| Onderdeelnummer | Beschreibung | Menge |
|-----------------|---------------------------|-------|
| F1 | Klappsplinte | 14 |
| F2 | Pi Clip | 74 |
| F4 | Gabelkopfbolzen 25 mm | 2 |
| F5 | R Clip (Splint) | 2 |
| F6 | M6 20mm Schrauben | 1 |
| F7 | M6 30mm Schrauben | 11 |
| F9 | Kleine M6 Unterlegscheibe | 24 |
| F11 | M6 Nylonmuttern | 20 |
| F14 | M6 16mm Senkschrauben | 8 |
| F22 | Kabelbinder | 1 |

PIÈCES DU PRODUIT/PRODUCT PARTS/PRODUKTTEILE

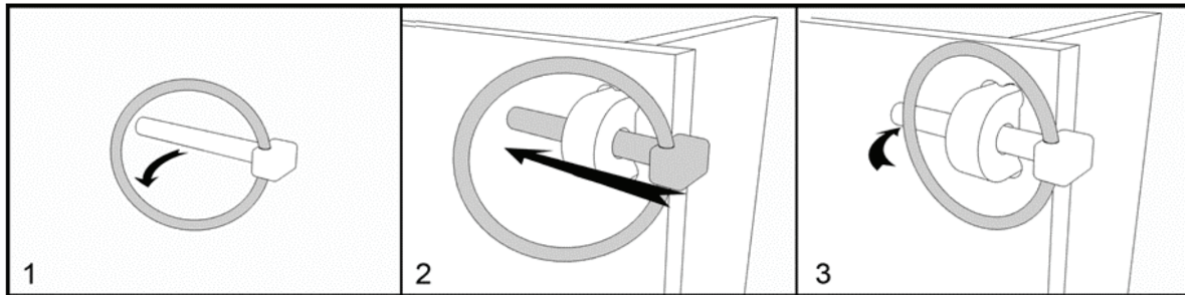




COMMENT UTILISER UNE GOUPILLE À CLAVETTE
 HOW TO USE A CLEVIS PIN
 ANBRINGEN EINES GABELKOPFBOLZENS



COMMENT INSTALLER UNE GOUPILLE LYNCH
 HOW TO FIT A LYNCH PIN
 ANBRINGEN EINES KLAPPSPLINTS



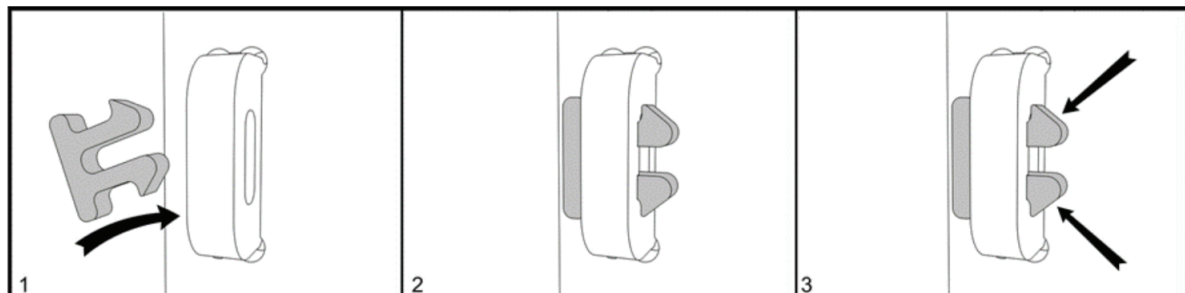
AVERTISSEMENT ! Soulevez simplement l'anneau légèrement de la barre.

Les goupilles de lynch sont conçues pour revenir automatiquement en position verrouillée, donc faites preuve de prudence pour éviter de vous blesser les doigts.

WARNING! Simply elevate the ring slightly from the bar. Lynch pins are engineered to automatically spring back into the locked position, so exercise caution to avoid injury to your fingers.

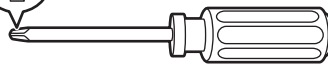
WARNUNG! Sie müssen den Ring nur leicht von der Stange anheben. Klappsplinte sind so konstruiert, dass sie zuschnappen, also Vorsicht mit den Fingern!

COMMENT INSTALLER ET RETIRER UN CLIP PI
 HOW TO FIT AND REMOVE A PI CLIP
 ANBRINGEN UND ENTFERNEN EINES PI-CLIPS



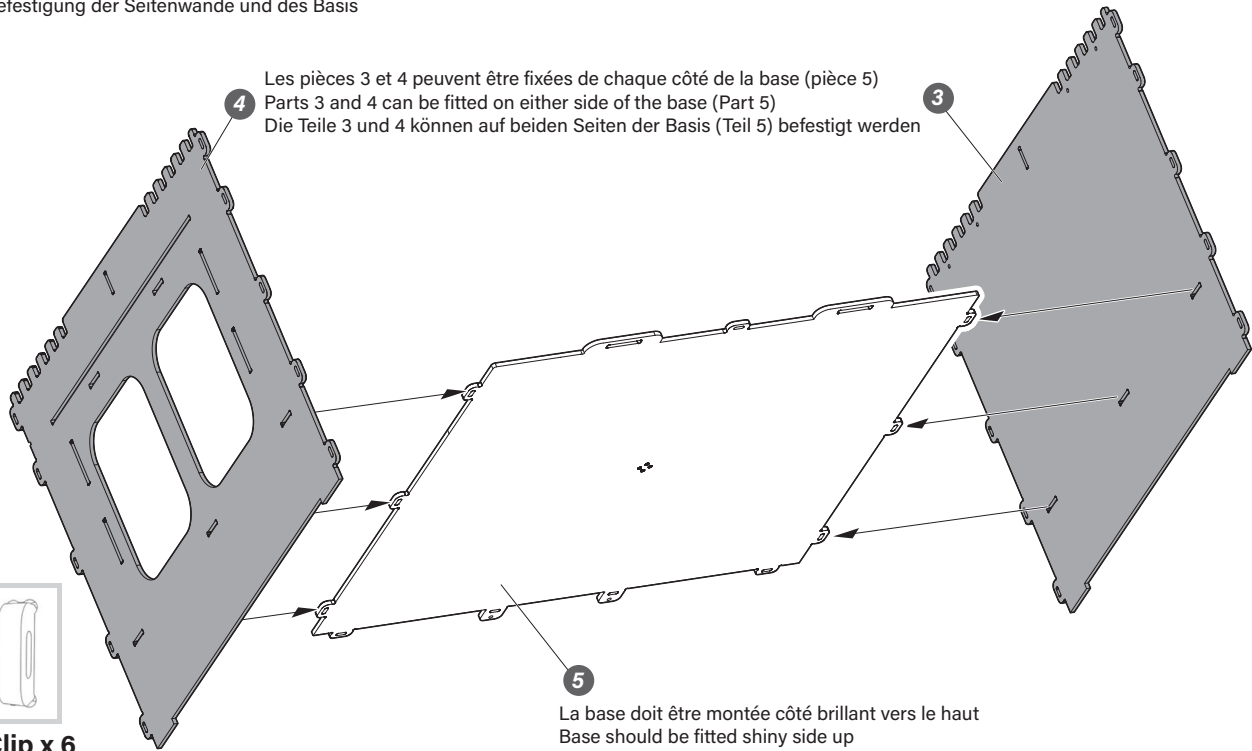
ASSEMBLAGE/ASSEMBLY/EINBAU

OUTILS REQUIS TOOLS REQUIRED BENÖTIGTES WERKZEUG

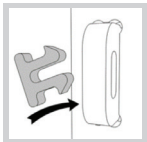


1

Fixation des panneaux latéraux et de la base
Attaching side and nest box panels
Befestigung der Seitenwände und des Basis



Les pièces 3 et 4 peuvent être fixées de chaque côté de la base (pièce 5)
Parts 3 and 4 can be fitted on either side of the base (Part 5)
Die Teile 3 und 4 können auf beiden Seiten der Basis (Teil 5) befestigt werden



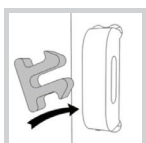
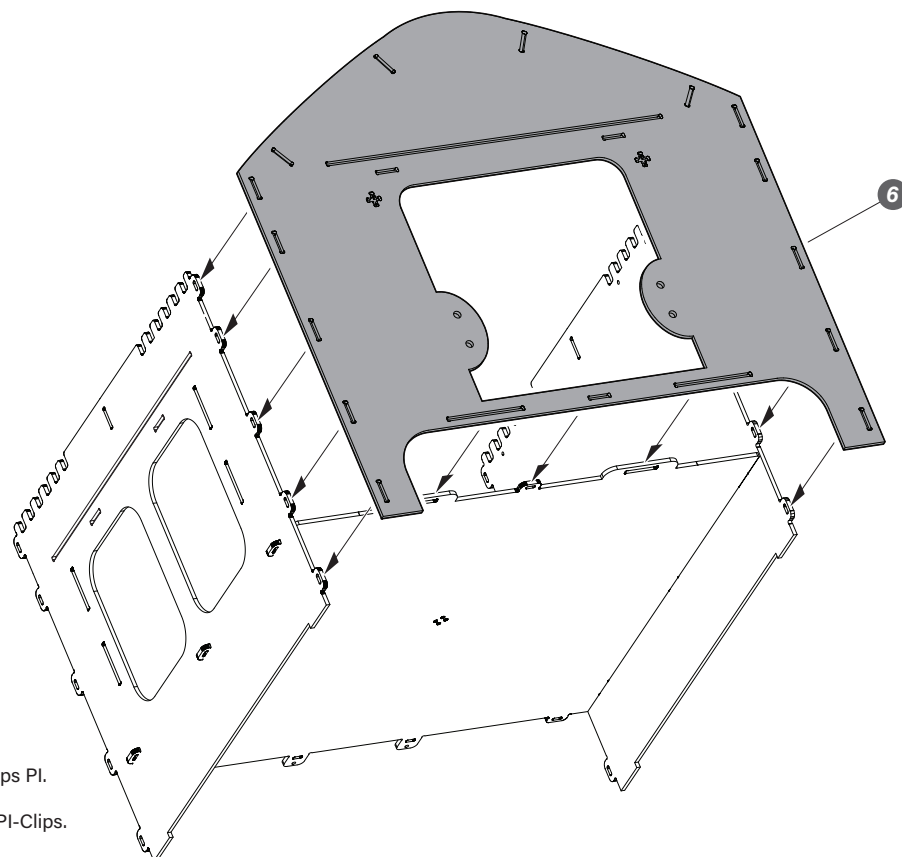
F2 PI Clip x 6

Fixez les panneaux latéraux et la base à l'aide de clips PI.
Secure the side and nest box panels using PI clips.
Befestigen Sie die Seiten- und Bodenplatten mit den mitgelieferten PI-Clips.

La base doit être montée côté brillant vers le haut
Base should be fitted shiny side up
Die Bodenplatte sollte mit der glänzenden Seite nach oben / innen montiert werden.

2

Fixation du panneau arrière
Attaching the rear panel
Anbringen der Rückwand

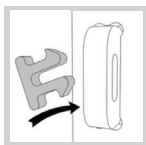
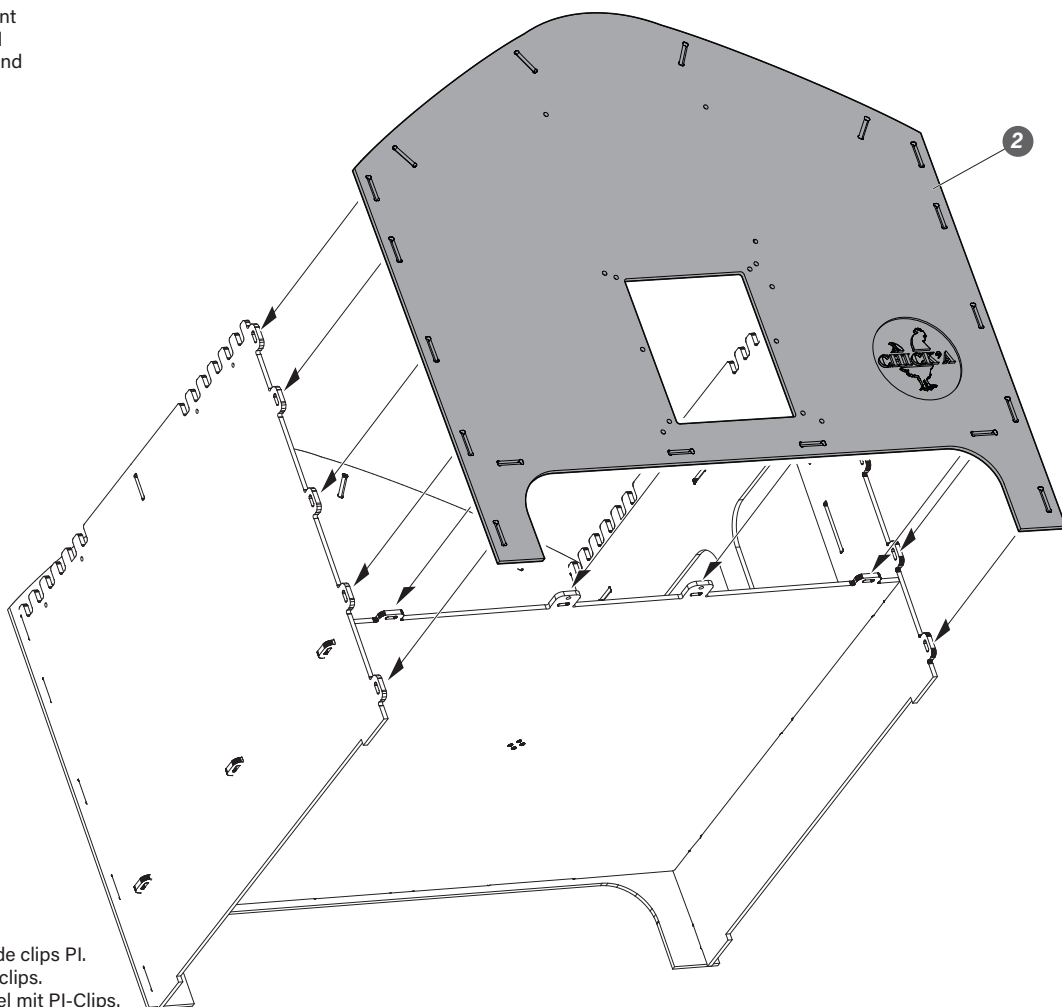


F2 PI Clip x 11

Fixez le panneau arrière à l'aide de clips PI.
Secure the rear panel using PI clips.
Befestigen Sie das hintere Panel mit PI-Clips.

3

Fixation du panneau avant
 Attaching the front panel
 Anbringen der Vorderwand

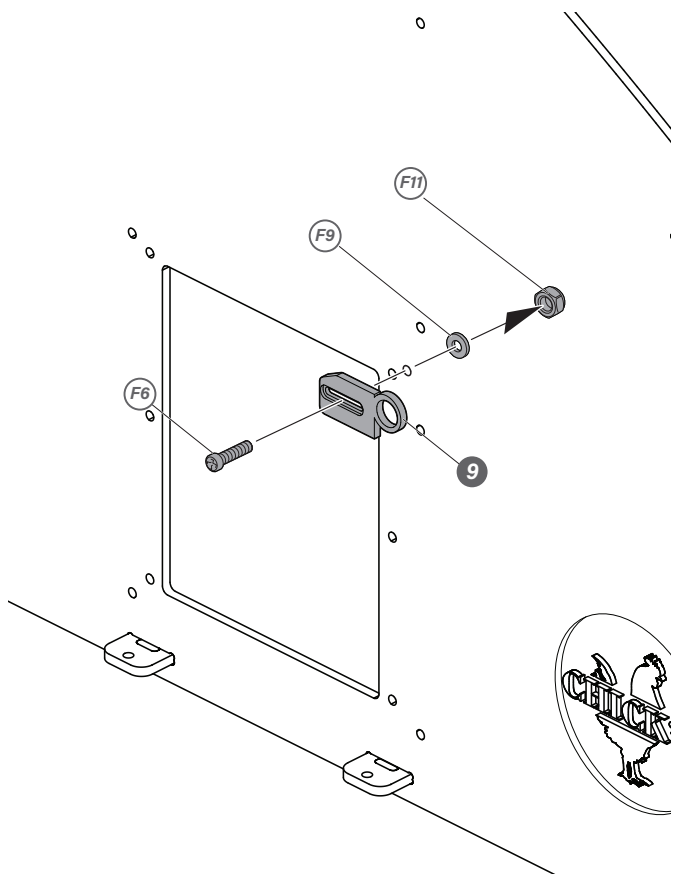


F2 PI Clip x 14

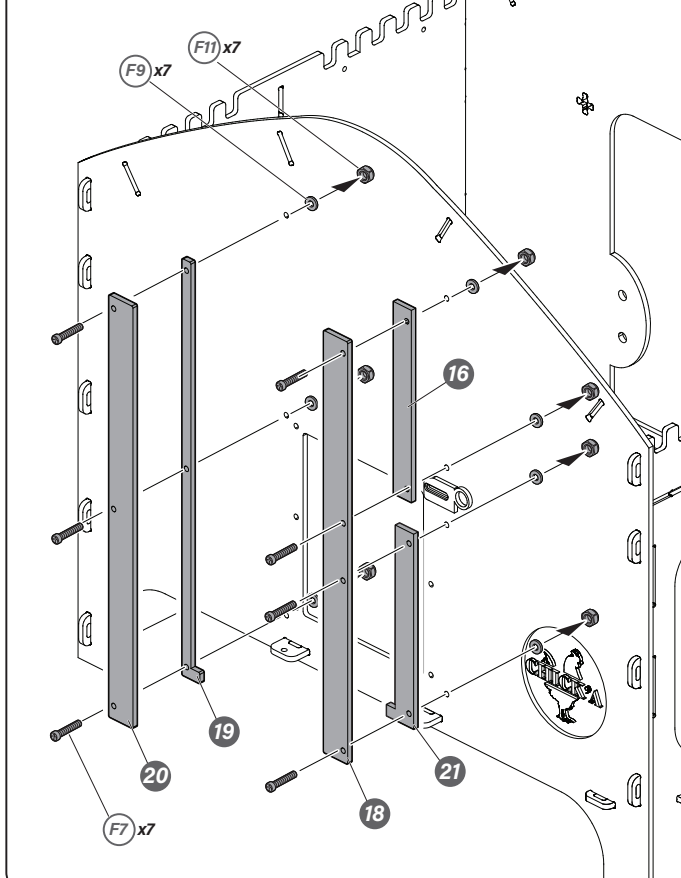
Fixez le panneau avant à l'aide de clips PI.
 Secure the front panel using PI clips.
 Befestigen Sie das vordere Panel mit PI-Clips.

4

Fixation du verrou de porte
 Attaching the door lock
 Befestigung des Türschlosses

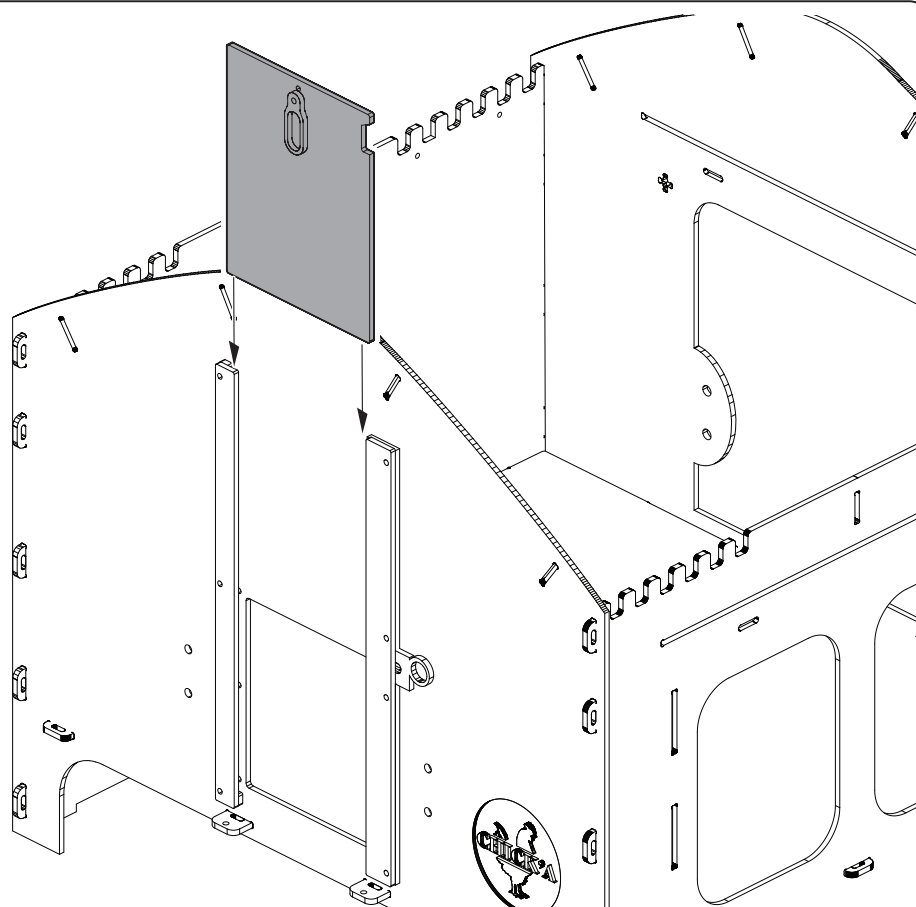
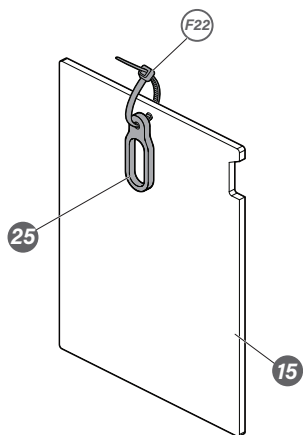
**5**

Fixation des dispositifs de retenue de porte
 Attaching the door retainers
 Befestigung der Türhalterungen



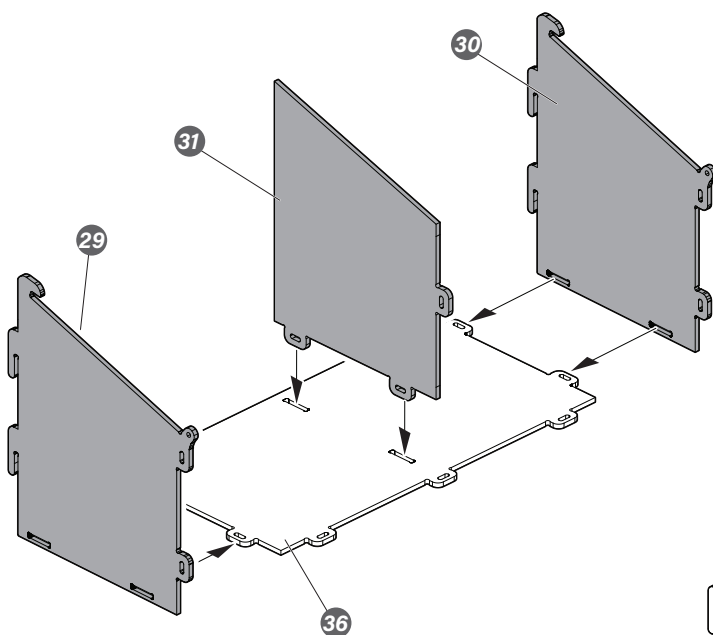
6

Faites glisser la porte dans les glissières
Slide the door onto the retainers
Schieben Sie die Tür auf die Halterungen

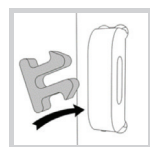


7

Assemblage du pondoir
Assembling the nest box
Einbau des Nistkastens

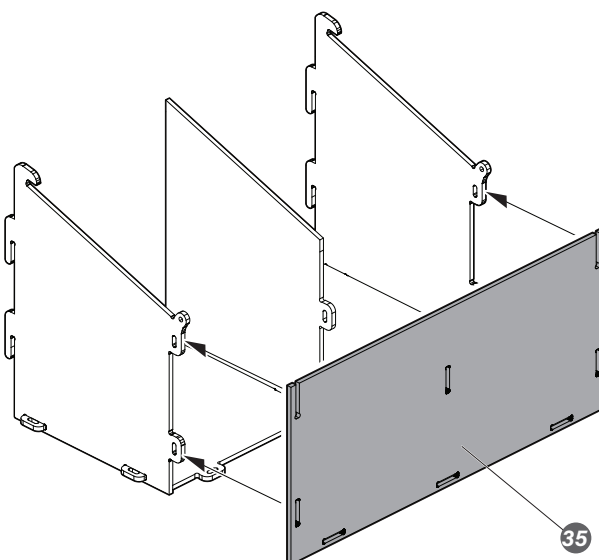


Face lisse de la base vers le haut
Base should be fitted shiny side up
Die Basis sollte mit der glänzenden Seite nach oben montiert werden.



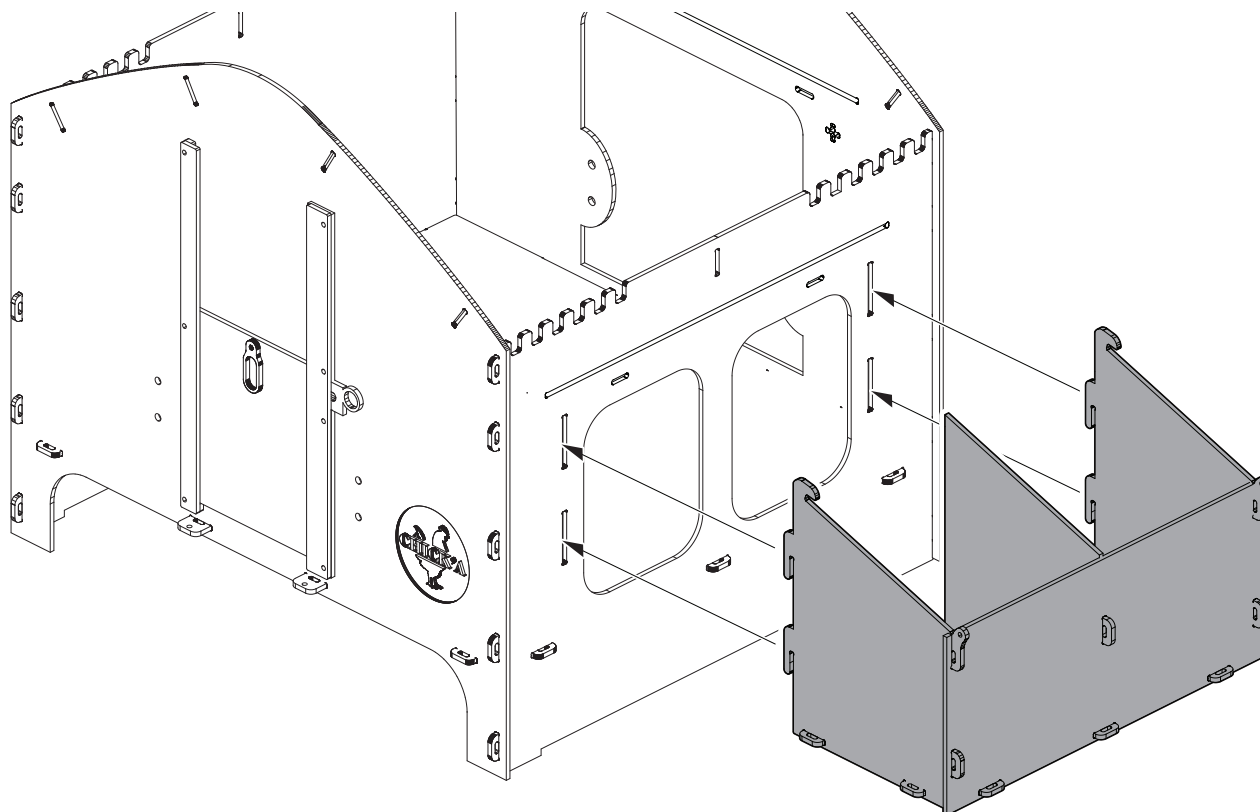
F2 PI Clip x 14

Fixez les pièces du pondoir à l'aide de clips PI.
Secure the nest box parts using PI clips.
Befestigen Sie die Teile des Nistkastens mit PI-Clips.

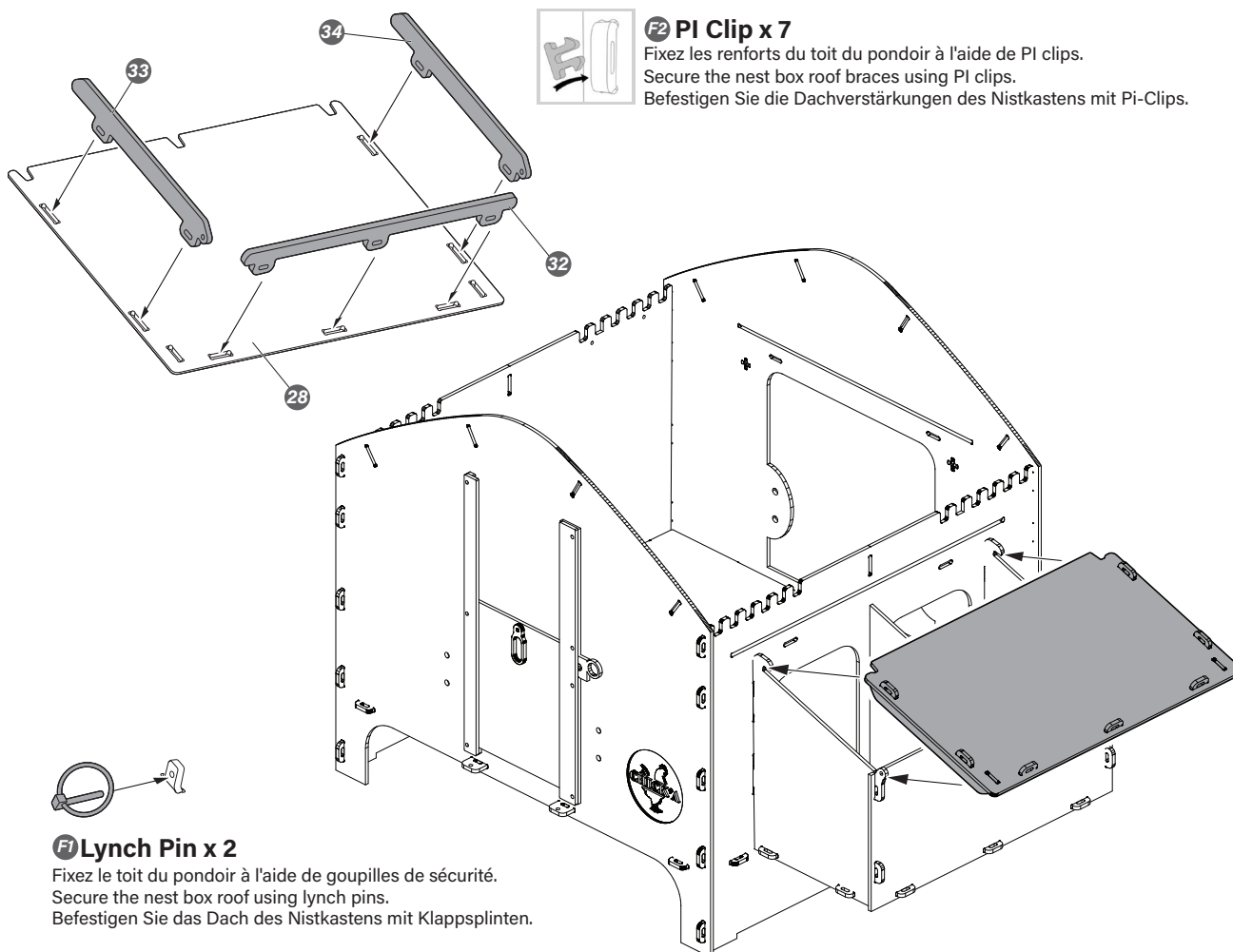


8

Fixation du pendoir
 Attaching the nest box
 Befestigung des Nistkastens

**9**

Fixation du toit du pendoir
 Attaching the nest box roof
 Befestigung des Daches des Nistkastens

**F2 PI Clip x 7**

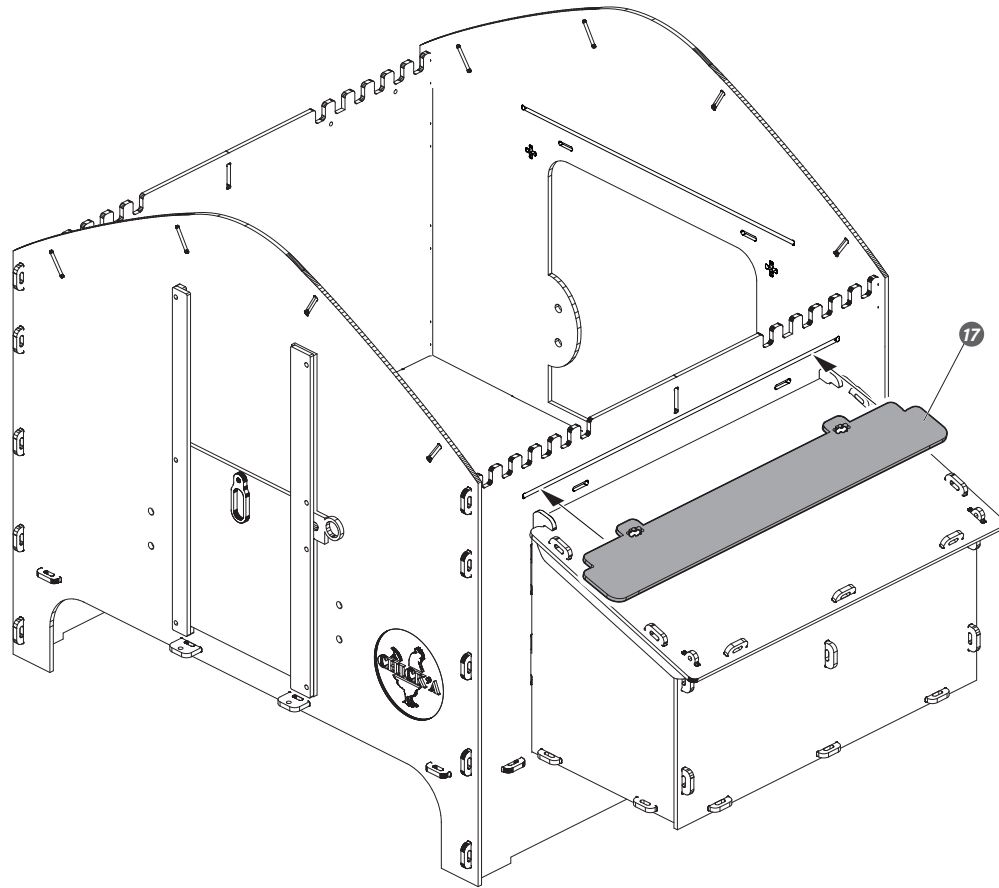
Fixez les renforts du toit du pendoir à l'aide de PI clips.
 Secure the nest box roof braces using PI clips.
 Befestigen Sie die Dachverstärkungen des Nistkastens mit Pi-Clips.

F1 Lynch Pin x 2

Fixez le toit du pendoir à l'aide de goupilles de sécurité.
 Secure the nest box roof using lynch pins.
 Befestigen Sie das Dach des Nistkastens mit Klappsplinten.

10

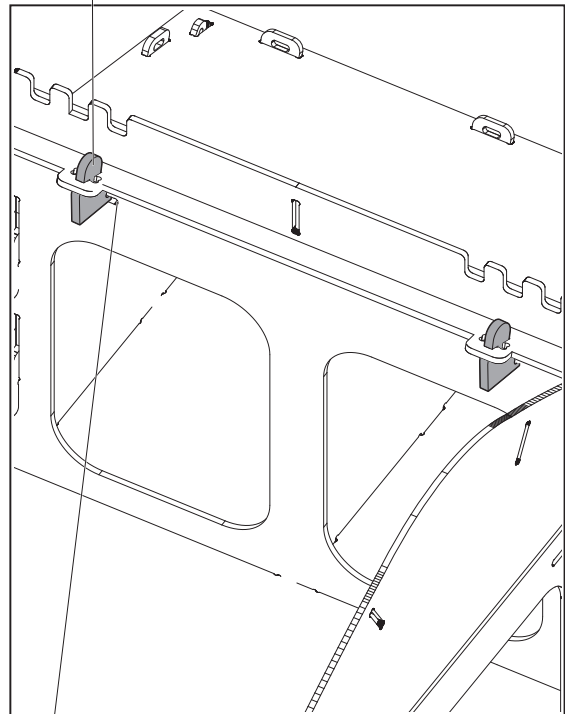
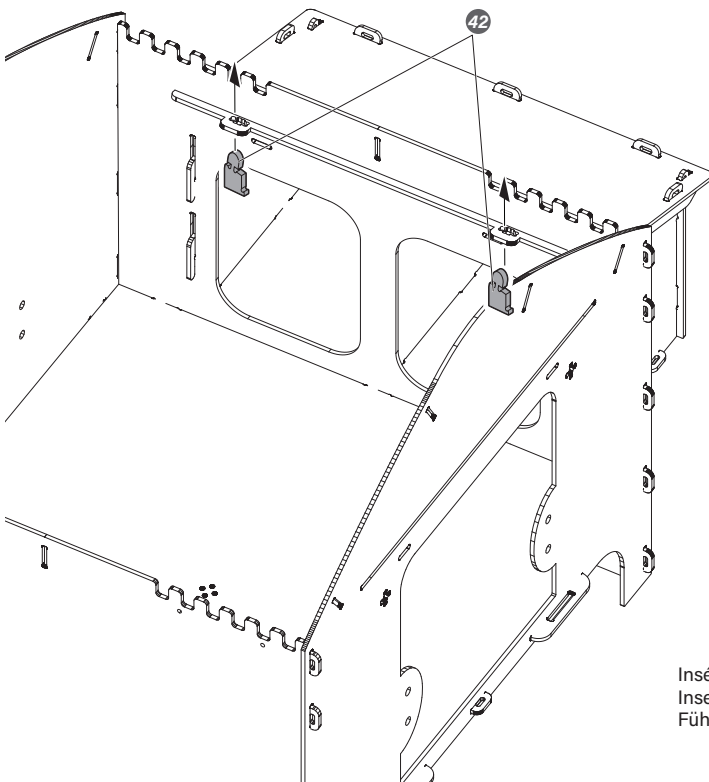
Fixer le pare-pluie du pondoir
Attaching the nest box rain guard
Regenschutz des Nistkastens anbringen



11

Fixer les verrous rotatif du pare-pluie du pondoir
Attaching the nest box rain guard twist locks
Anbringen der Drehverschlüsse des Regenschutz für den Nistkasten

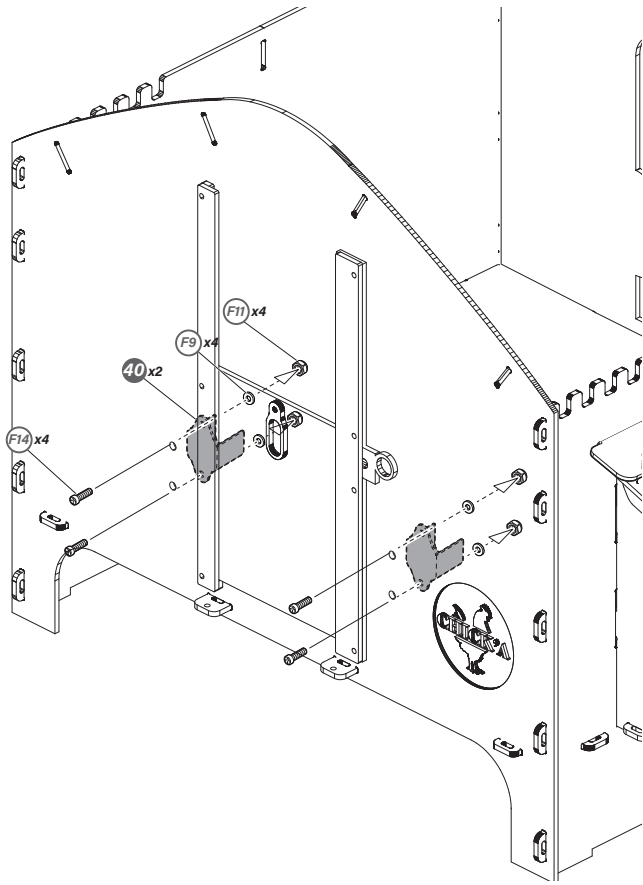
Tourner les deux verrous rotatifs en position verticale
Rotate both twist locks in vertical position
Drehen Sie beide Drehverschlüsse in die vertikale Position



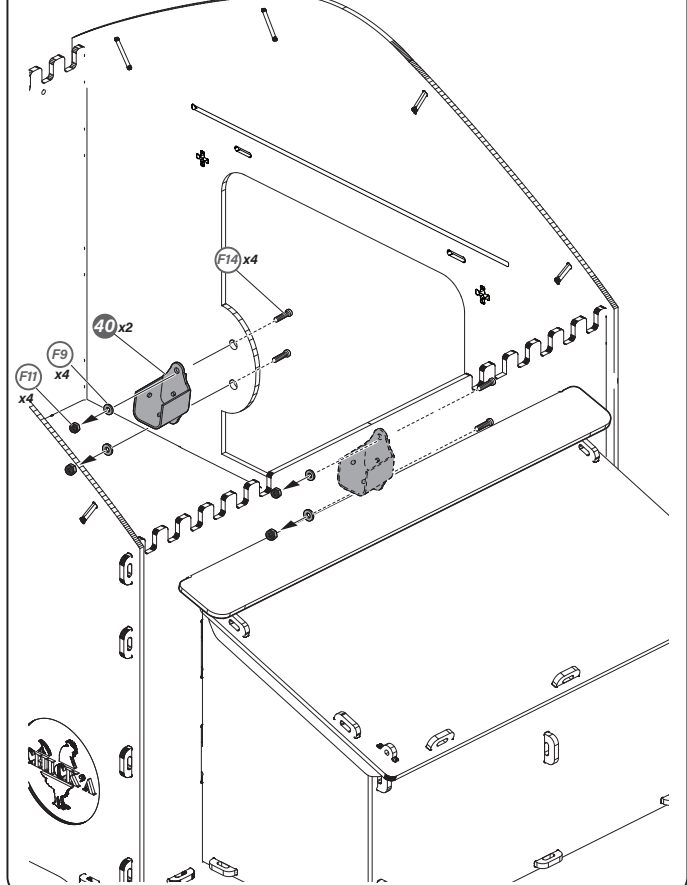
Insérer l'extrémité du verrou rotatif dans la fente du mur du pondoir
Insert the end of the twist lock into the nest box wall slot
Führen Sie das Ende des Drehverschlusses in den Wandschlitz des Nistkastens ein

12

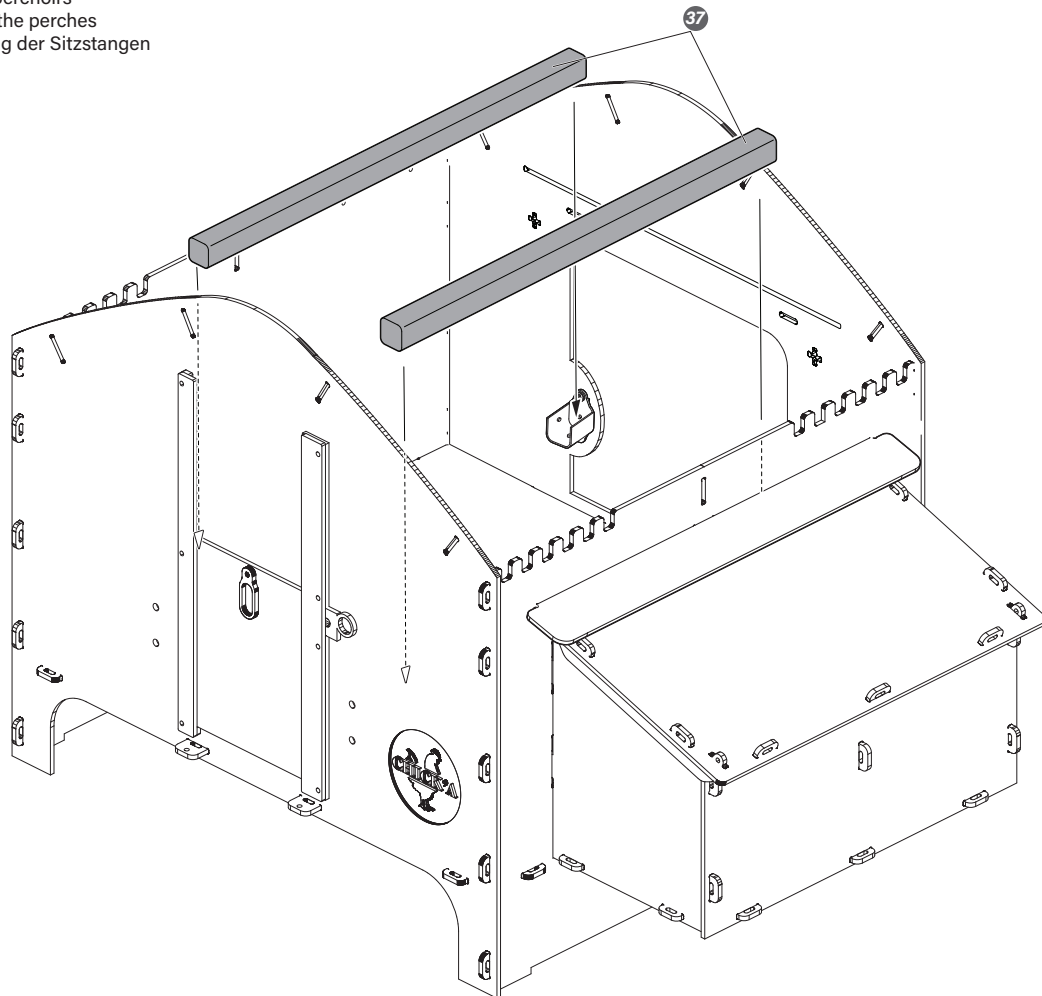
Fixation du support de perchoir sur le panneau avant
 Attaching the perch holders to the front panel
 Befestigung des Sitzstangenhalters an der Frontplatte

**13**

Fixation du support de perchoir sur le panneau arrière
 Attaching the perch holders to the rear panel
 Befestigung des Sitzstangenhalters am hinteren Panel

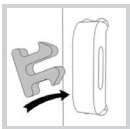
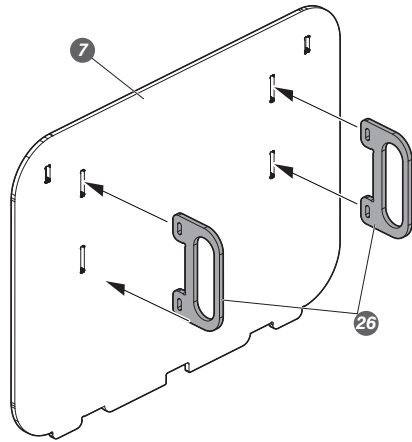
**14**

Pose des perchoirs
 Attaching the perches
 Befestigung der Sitzstangen



15

Attacher les poignées de la porte d'accès
Attaching the access door handles
Die Zugangstürgriffe anbringen

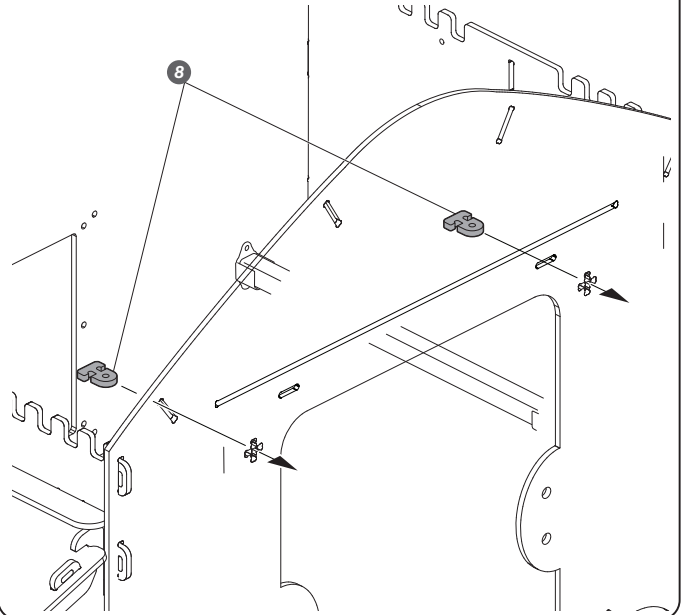


F2 PI Clip x 4

Fixez les poignées de la porte d'accès à l'aide de clips PI.
Secure the access door handles using PI clips.
Befestigen Sie die Türgriffe der Zugangstür mit PI-Clips.

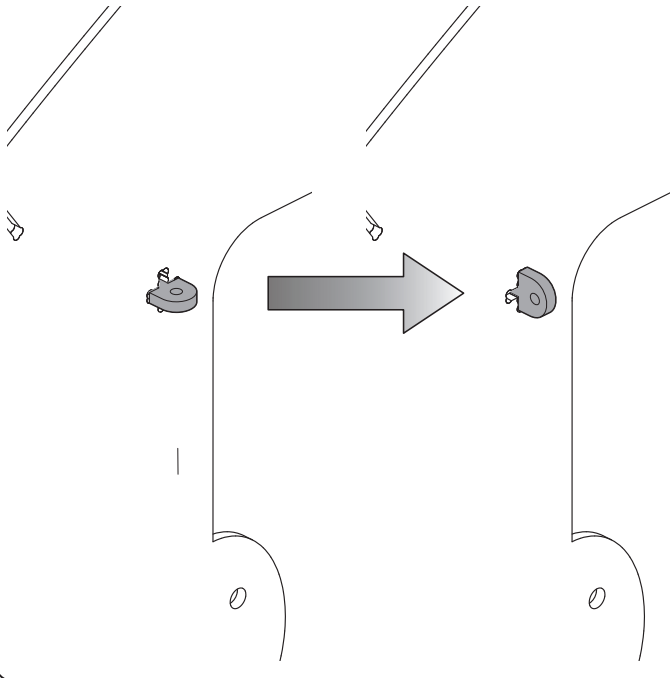
16

Insérer les guides de porte arrière
Attaching the twist locks
Die Drehverschlüsse anbringen



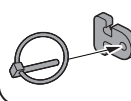
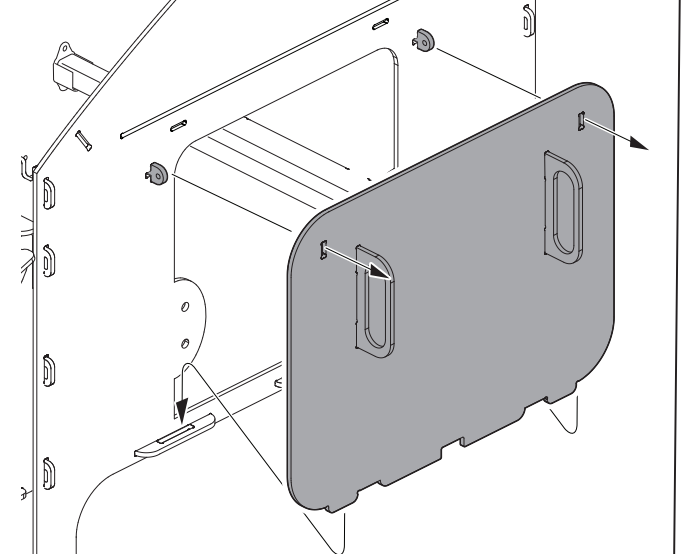
17

Tournez les 2 guides de porte arrière de 90 degrés pour verrouillage
Rotate both twist lock to 90 degrees position
Drehen Sie beide Drehverschlüsse in die 90-Grad-Position



18

Fixation de la porte d'accès
Attaching the access door
Befestigung der Zugangstür

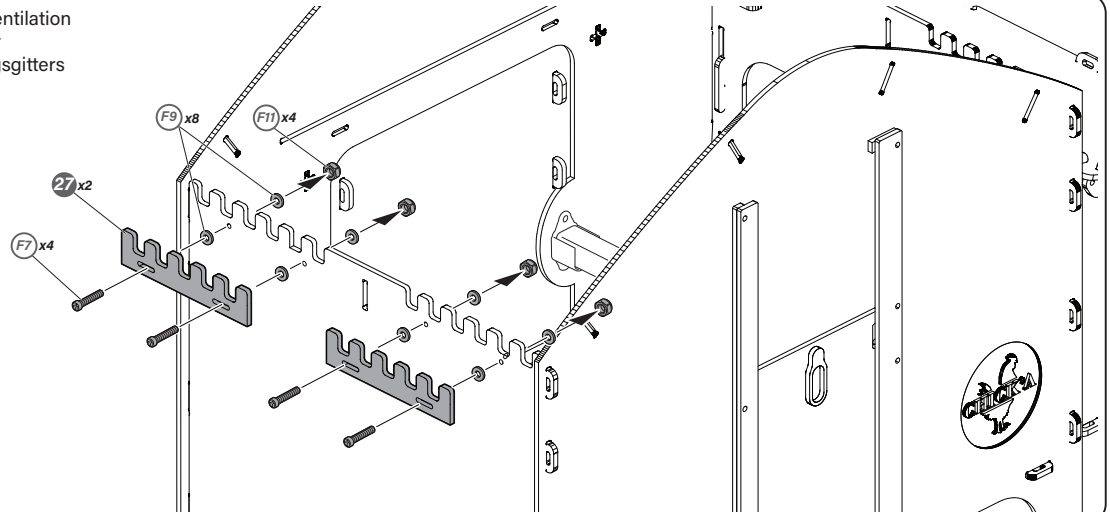


F1 Lynch Pin x 2

Sécurisez la porte d'accès en utilisant des goupilles de sûreté.
Secure the access door using lynch pins.
Sichern Sie die Zugangstür mit Klappsplinten.

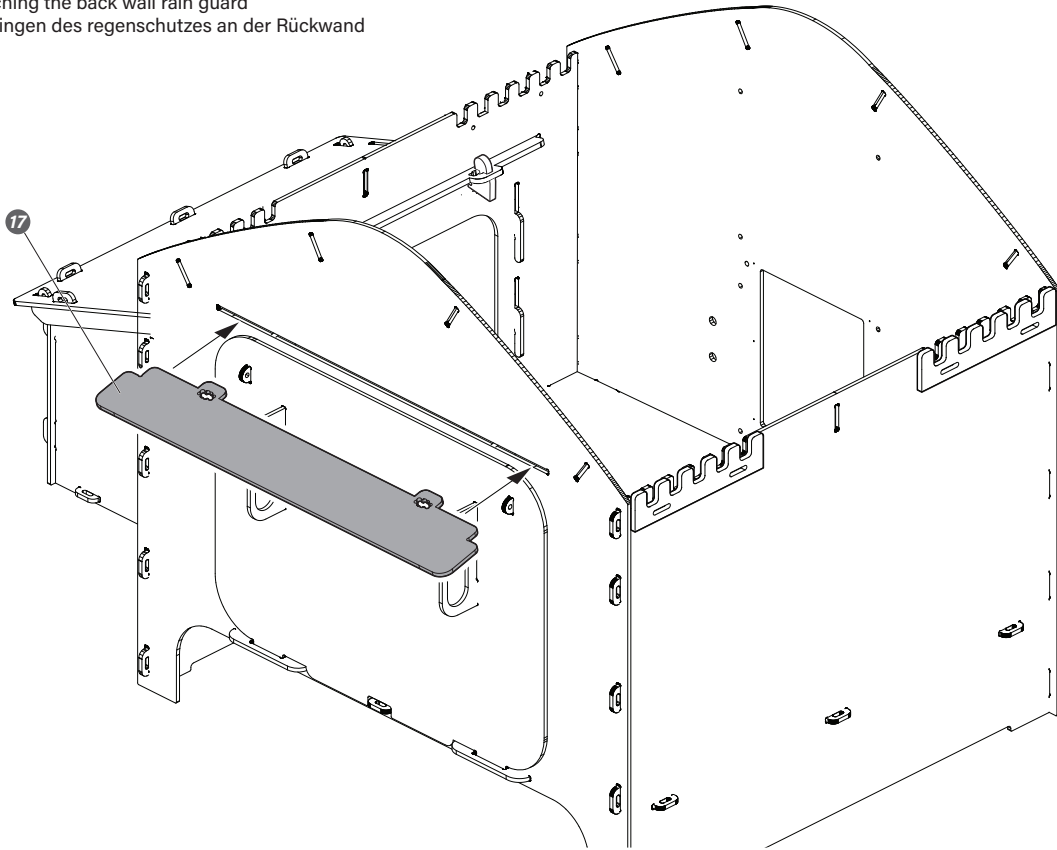
19

Fixation des grilles de ventilation
Attaching the vent cover
Befestigung des Lüftungsgitters



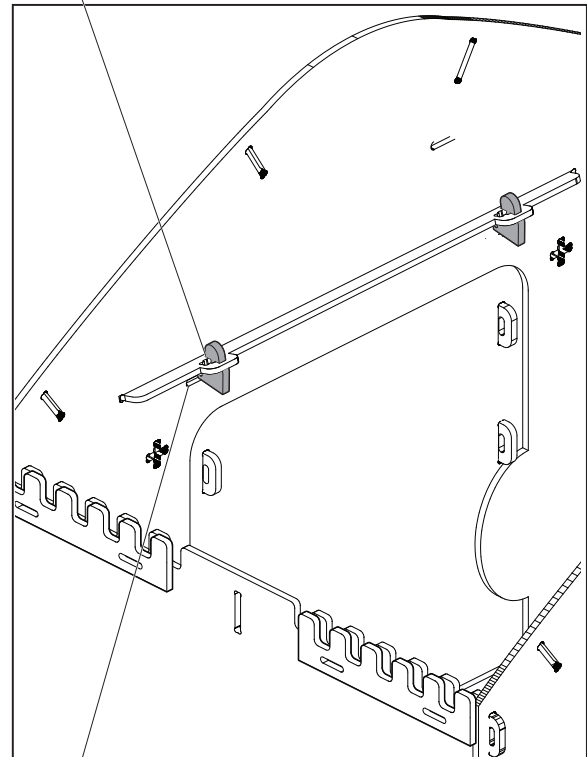
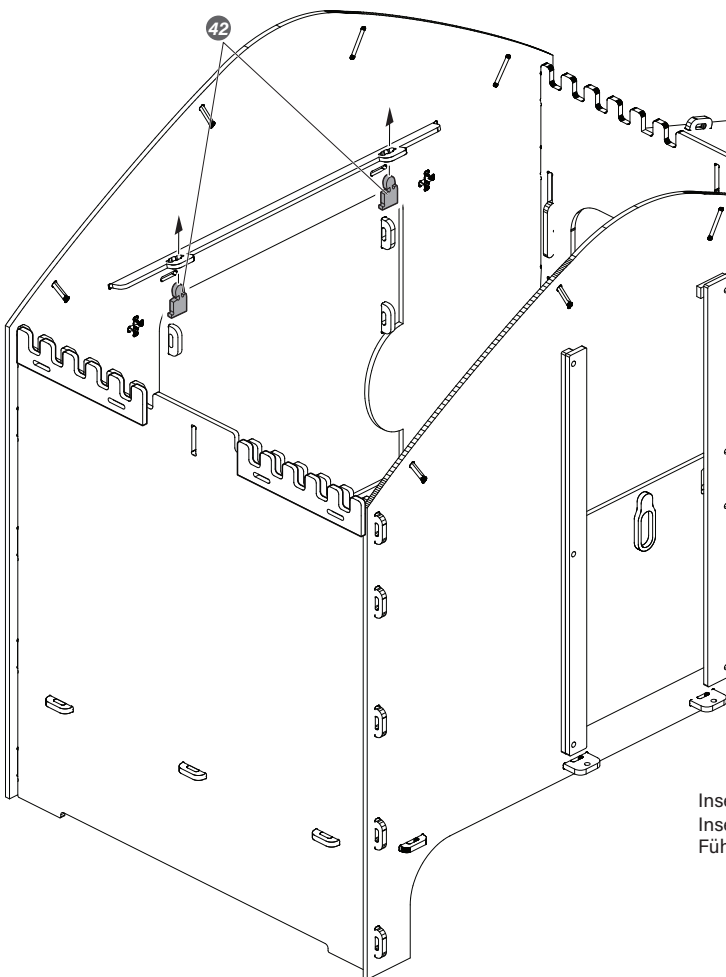
20

Fixer le pare-pluie de la paroi arrière
 Attaching the back wall rain guard
 Anbringen des regenschutzes an der Rückwand

**21**

Fixer les verrous rotatifs du pare-pluie de la paroi arrière
 Attaching the twist locks of back door rain guard
 Anbringen der Drehverschlüsse des regenschutzes für die Hintertür

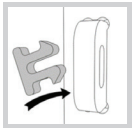
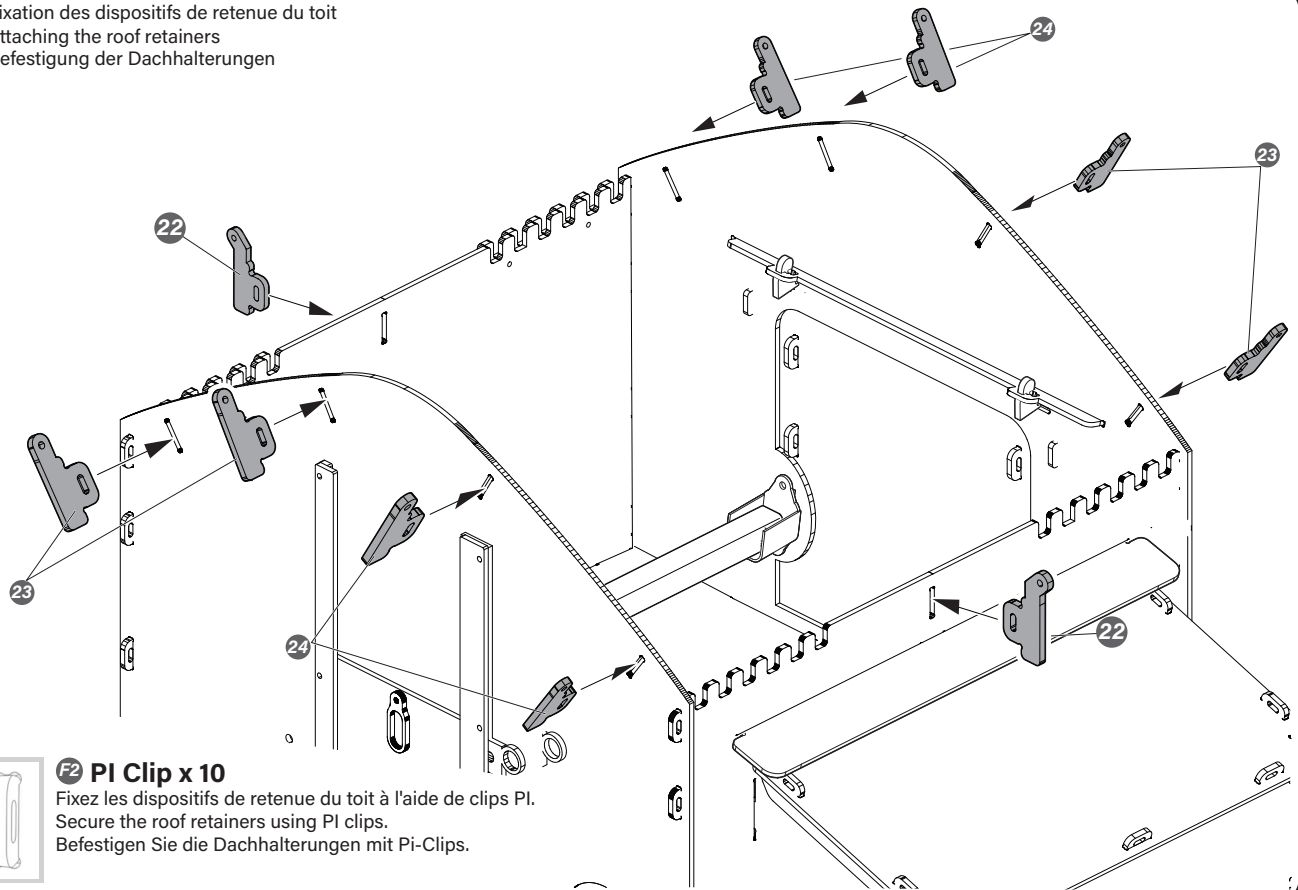
Tourner les deux verrous rotatifs en position verticale
 Rotate both twist locks in vertical position
 Drehen Sie beide Drehverschlüsse in die vertikale Position



Insérer l'extrémité du verrous rotatif dans la fente de la paroi arrière
 Insert the end of the twist lock into the back wall slot
 Führen Sie das Ende des Drehverschlusses in den Schlitz in der Rückwand ein

22

Fixation des dispositifs de retenue du toit
Attaching the roof retainers
Befestigung der Dachhalterungen

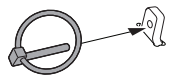
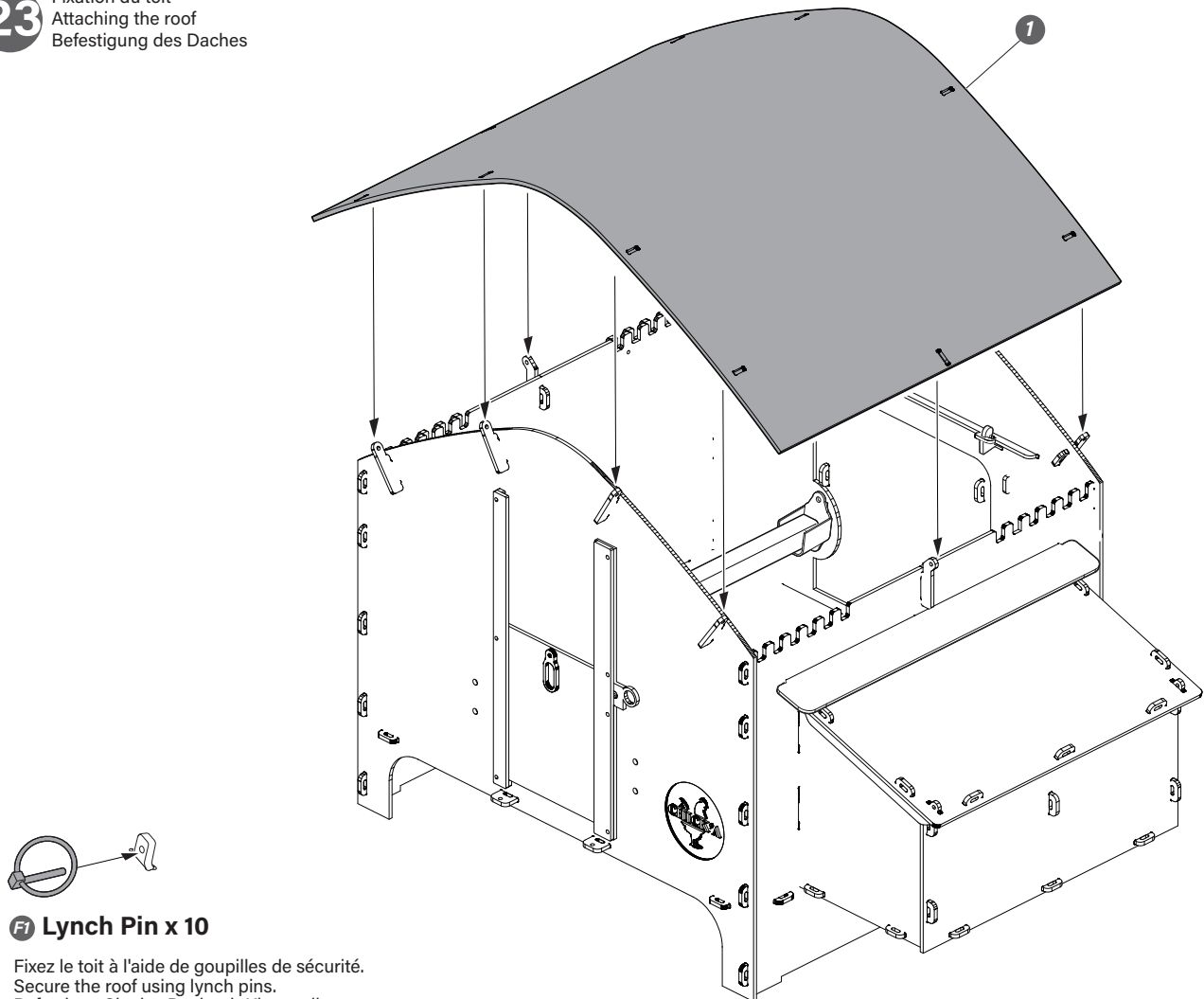


F2 Pi Clip x 10

Fixez les dispositifs de retenue du toit à l'aide de clips PI.
Secure the roof retainers using PI clips.
Befestigen Sie die Dachhalterungen mit Pi-Clips.

23

Fixation du toit
Attaching the roof
Befestigung des Daches

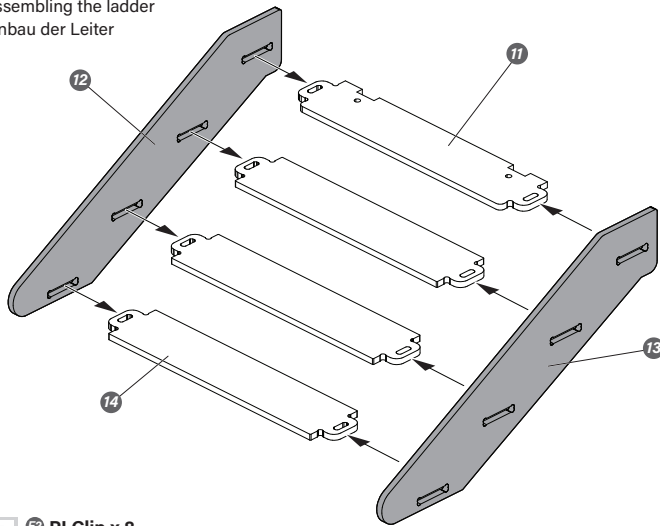


F1 Lynch Pin x 10

Fixez le toit à l'aide de goupilles de sécurité.
Secure the roof using lynch pins.
Befestigen Sie das Dach mit Klappsplinten.

24

Assemblage de l'échelle
Assembling the ladder
Einbau der Leiter

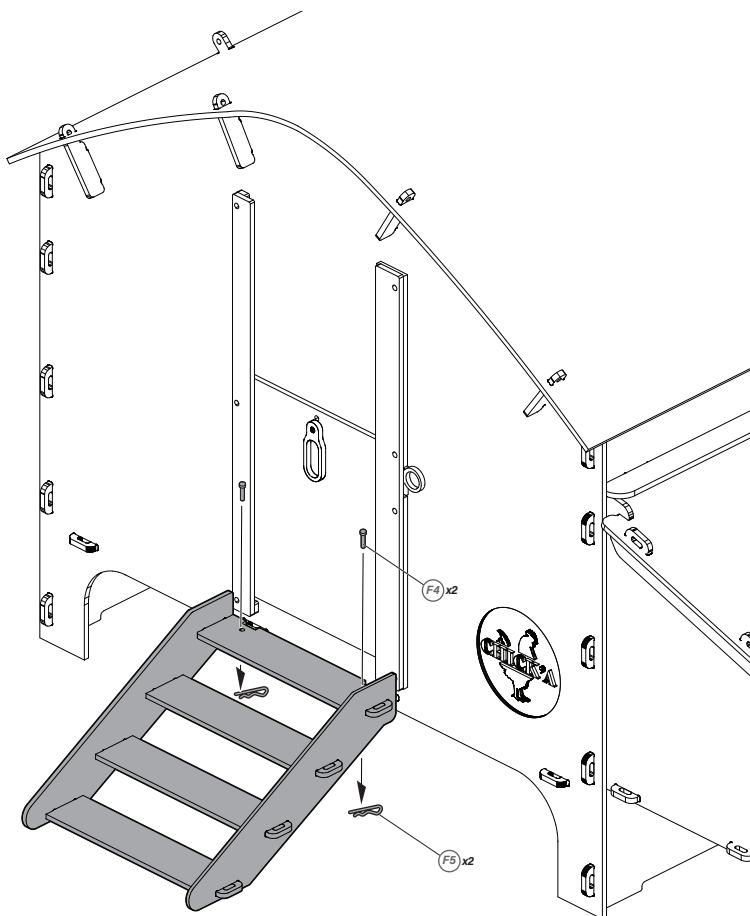


PI Clip x 8

Fixez les parties de l'échelle à l'aide de clips PI.
Secure the ladder parts using PI clips.
Befestigen Sie die Teile der Leiter mit PI-Clips.

25

Fixation de l'échelle
Attaching the ladder
Befestigung der Leiter



FR RECYCLÉ ET RECYCLABLE

Nous utilisons des matériaux recyclés dès que possible. Nos produits en plastique sont fabriqués à partir de déchets plastiques industriels recyclés, et nous recyclons également tous nos déchets plastiques. Choisir nos produits plutôt que ceux fabriqués en plastique vierge contribue à réduire la production de nouveau plastique.

Notre plastique recyclé est durable, facile à travailler et ne nécessite aucun traitement préservatif. Il résiste aux UV, aux polluants atmosphériques et aux intempéries, conservant son apparence et sa fonctionnalité plus longtemps que le bois.

Les plaques de plastique ont une épaisseur uniforme, idéale pour notre processus de fabrication précis. Nous utilisons des composants métalliques résistants à la rouille, également recyclables.

Nos emballages et documents sont fabriqués à partir de matériaux recyclés, y compris les instructions de montage sur papier recyclé.

En résumé : Des produits amusants et fonctionnels qui sont respectueux de l'environnement!

EN RECYCLED AND RECYCLABLE

We use recycled materials whenever possible. Our plastic products are made from recycled industrial waste, and we recycle all our plastic waste. Choosing our products over those made from virgin plastic helps reduce new plastic production.

Our recycled plastic is durable, easy to work with, and requires no preservative treatment. It resists UV light, atmospheric pollutants, and extreme weather, maintaining its appearance and functionality longer than timber.

The plastic sheets have a consistent thickness, ideal for our precise manufacturing process. We use rust-resistant metal components that are also recyclable.

Our packaging and literature are made from recycled materials, including assembly instructions on recycled paper and business cards from 80% recycled card.

In summary: Fun, functional products that are eco-friendly!

DE RECYCELTE UND RECYCELBAR

Wo immer möglich, verwenden wir recycelte Materialien. Unsere Kunststoffprodukte werden aus recycelten Industrieabfällen hergestellt und wir recyceln all unsere Kunststoffabfälle. Wenn Sie sich für unsere Produkte und nicht für solche aus neuem Kunststoff entscheiden, helfen Sie dabei, die Produktion von neuem Plastik zu verringern.

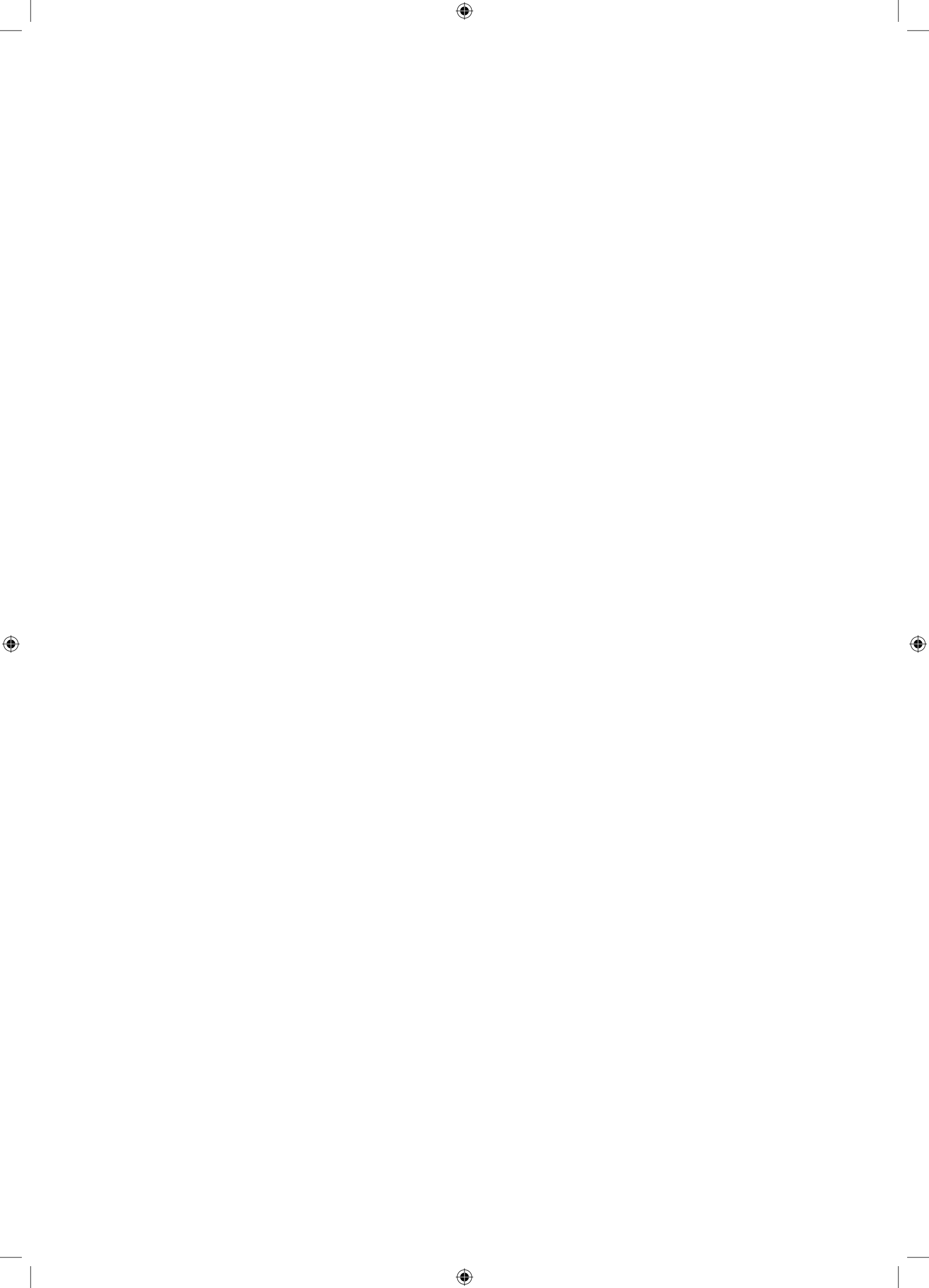
Unser recycelter Kunststoff ist langlebig, leicht zu verarbeiten und benötigt keine konservierende Behandlung. Er ist beständig gegenüber UV-Licht, Luftschadstoffen und extremen Witterungsbedingungen, wodurch er seine Optik und Funktion länger hält als beispielsweise Holz.

Die Kunststoffplatten weisen eine gleichmäßige Dicke auf, die ideal für unseren präzisen Produktionsprozess ist. Wir verwenden rostbeständige Metallkomponenten, die ebenfalls recycelbar sind.

Auch unsere Verpackungen und Drucksachen bestehen aus recycelten Materialien, darunter Montageanleitungen auf Recyclingpapier und Visitenkarten aus 80 % recyceltem Karton.

Zusammenfassend: Funktionale, unterhaltsame Produkte, die umweltfreundlich sind!







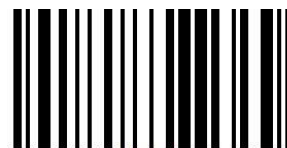
HARMONY by CHICK'A

Large modèle

CHI595502

UKAL ELEVAGE
Parc économique de la Sauer
2 rue de l'étang
67360 ESCHBACH
France

www.ukal-elevage.com



090944