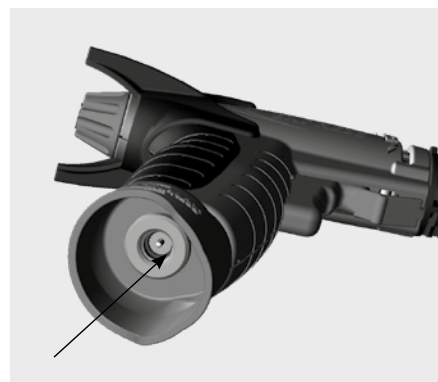
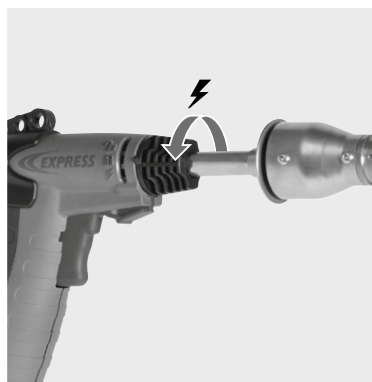
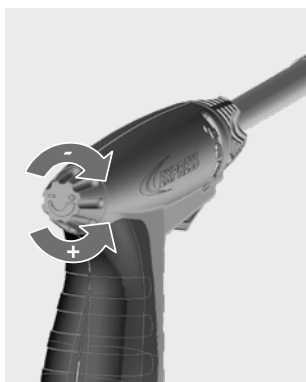


Important ! Lire la notice d'utilisation attentivement pour vous familiariser avec l'appareil avant de l'assembler à son récipient de gaz. Conserver cette notice pour la relire plus tard.



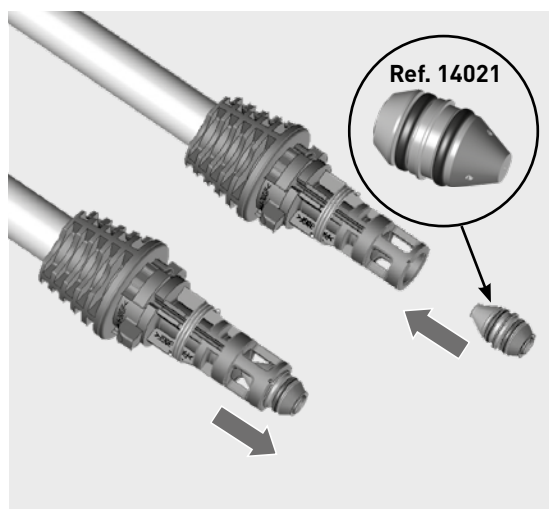
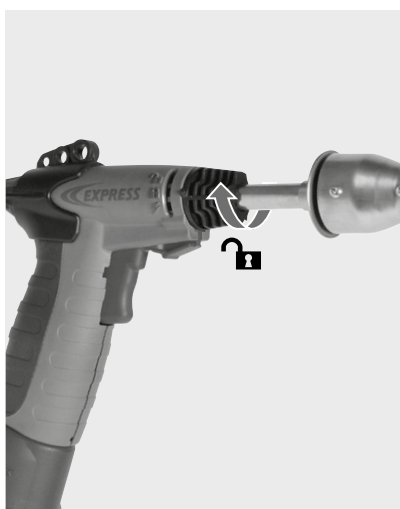
ATTENTION : Cet appareil doit être utilisé exclusivement avec notre cartouche de gaz Express référence 446. Il peut être dangereux d'utiliser d'autres récipients de gaz.

SI VOTRE APPAREIL NE FONCTIONNE PAS :



1 Ouvrir le volant de débit au maximum en tournant dans le sens de la flèche + et vérifier que la lance est bien en position fonctionnement "position éclair".

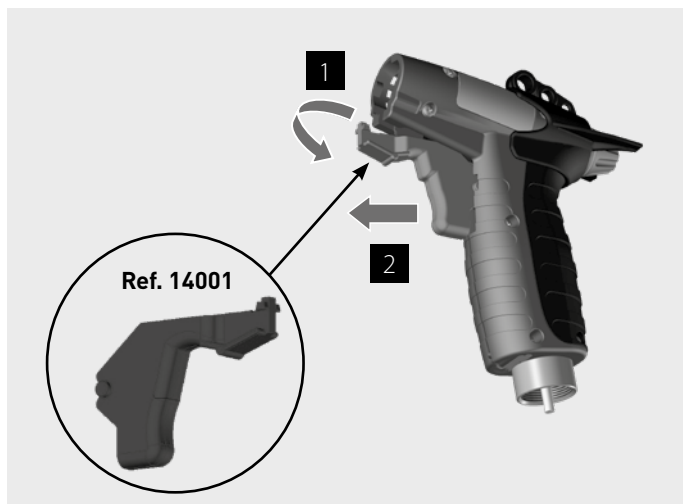
2 Si votre appareil ne fonctionne toujours pas : changer la cartouche / vérifier l'état du joint d'étanchéité.



3 Si votre appareil ne fonctionne toujours pas : changer l'injecteur.

- Démontez la lance "position cadenas ouvert".
- Extraire l'injecteur, le remplacer par un neuf, remonter la lance sur la "position éclair" et tester.

4 Si votre appareil ne fonctionne toujours pas : changer la gâchette et le piezo.



Si l'appareil ne fonctionne toujours pas > Retour SAV EXPRESS



Si votre embout est défectueux

- Vérifier le bon état de l'embout, la présence des deux vis
- L'appareil doit être froid avant de changer ou inverser l'embout.
- Dévisser complètement les 2 vis de l'embout avec la clé Allen.
- Remonter l'embout dans le sens voulu et visser les 2 vis à l'aide de la clé Allen, resserrer les vis sans excès.

Cet écorneur bénéficie d'une auto maintenance simplifiée : injecteur et piezo démontable sans outil. Ne jamais démonter ni modifier l'appareil.

EXPRESS
depuis 1905

Farming