



## MANUEL D'UTILISATION USER GUIDE ORIGINALBETRIEBSANWEISUNG

email: [ukalel@ukal-elevage.com](mailto:ukalel@ukal-elevage.com) · [www.ukal-elevage.com](http://www.ukal-elevage.com)

### POSTE A PILES CLASSIC P180

avec panneau solaire 2,5W

Type 125920050 / 125920050SP

### POSTE A PILES PADDOCK P180

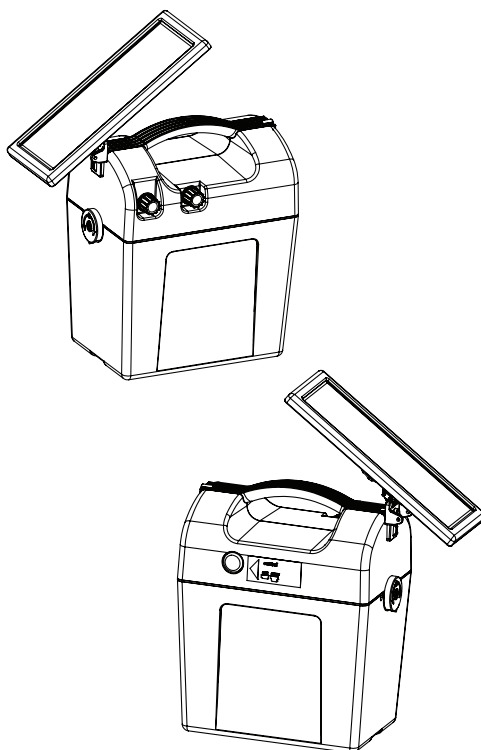
avec panneau solaire 2,5W

Type 125940050 / 125940050SP

### POSTE A PILE HOBBY P180

avec panneau solaire 2,5W

Type 125945005 / 125945005SP



## UKAL ELEVAGE SAS

Parc économique de la sauer  
Rue de l'Etang  
CS 50244 ESCHBACH  
67892 NIEDERBRONN LES BAINS CEDEX  
FRANCE  
Tél.: 03 88 07 40 15 / Fax: 03 88 07 40 14  
e-mail: [ukalel@ukal-elevage.com](mailto:ukalel@ukal-elevage.com)  
[www.ukal-elevage.com](http://www.ukal-elevage.com)



**UKAL**  
Le monde de l'élevage

Type 125920050 \_ Type 125920050SP \_ Type 125940050 \_ Type 125940050SP \_  
Type 125945005 \_ Type125945005SP



In association with the installation and safety instructions for the electric fences.

## General Safety Instructions

### Switch off the pasture fencer before coming into contact with it!

#### Operating manual information

The operating manual has some important instructions on handling the energizer. All technical details in the manual have been prepared and compiled with the greatest possible care. Even so, errors cannot be excluded. We wish to point out that we cannot assume any guarantee, legal responsibility or any liability for consequences attributable to possible lack of details. We would, at all times, welcome any notification of possible errors. Safe working depends on the indicated safety and handling instructions being adhered to. Also to be adhered to are those local accident prevention provisions which are in force where the energizer is used as well as the general safety requirements.

The operating manual is to be studied carefully before any work begins!

As an integral part of the overall product it is to be securely kept right next to the energizer and for ease of consultation by the personnel.

Do hand over this manual should this product be sold or passed on to another party. For a better understanding of what is involved, some of the diagrams in this manual may not be true-to-scale and may deviate slightly from the actual constructional design.

## 1. Description and Construction of the Product

The energizer transmits voltage pulses to a connected pasture fence. Switching the energizer on and off is undertaken by a push switch ①.



**Caution!** Only the optional additional parts prescribed by the manufacturer are to be used.

## 2. Installation

### Installation:

Set up the energizer at a preferably moist location. The earthing rod supplied must be driven as deeply as possible into the ground at a moist location and connected by a high-voltage resistant connecting cable to the black earthing terminal ( $\perp$ ) of the energizer. Connect the high-voltage resistant fence cable to the red terminal with the lightning symbols ( $\text{⚡}$ ). The energizer is only protected against moisture if it is properly installed. Shield the energizer from

direct solar irradiation. Set the energizer up in a location where there is no fire hazard.

### Solar panel installation (<=20W):

Fasten the optional solar panel with the retaining plate at the energizer. The energizer has an incorporated solar charge regulator (when the energizer is switched on). Feed the cable into the housing through the cable inlet on the back of the energizer and connect in the housing lid. Make sure that the polarity is correct. Trouble-free solar operation is only possible in connection with a 9 V battery or a 12 V rechargeable battery! Align the energizer with the solar panel to face south. Use the lateral knurled nuts to determine and fix the alignment and angle position of the solar panel.

Align the device with the solar panel to face south. The device has an incorporated solar charge regulator (when the device is switched on).

### Earthing:

Good earthing of the fence is extremely important for trouble-free operation and optimum performance of the energizer; therefore it should be earthed at a preferably moist and overgrown location.

If the ground is dry and the fence is long, an additional earth conductor with intermediate earths (every 50 m) should be installed along the fence.

### Installation with a 9V dry battery:

(use only alkaline batteries) Open the housing and insert the 9 volt dry battery. Connect the energizer to the 9V dry battery (red + / black -), ensure clean pole terminals and correct polarity. The energizer will not start if the polarity is reversed.

### Installation with a 12V rechargeable battery:

Connect the 12V rechargeable battery (red + / black -), ensure clean pole terminals and correct polarity. The device will not start if the polarity is reversed.



### CAUTION!

Only use rechargeable 12 V batteries; only charge rechargeable batteries with ventilation in well-ventilated rooms. Disconnect the rechargeable battery from the energizer during the charging process. The rechargeable battery should be recharged before and after every use as well as during longer periods of storage (every 2 months) and disconnected from the energizer.

The energizer has an AUTO-ON function which ensures that as soon as power is connected the energizer starts to operate.

### 3. Commissioning

Switch on energizer with the push button ①. After 1 second, you will hear a rhythmic even ticking of the pulses; the energizer is in operation. The energizer transmits pulses to the fence and the LED display lights up. The fact of the status LEDs not lighting up points to a defect in the power supply.

#### Optimal Solar Alignment and Setting

The correct placement of the pasture fencer and the solar panel is crucial for the best possible operation of the energizer.

##### 1. Position the pasture fencer so that the panel points south.

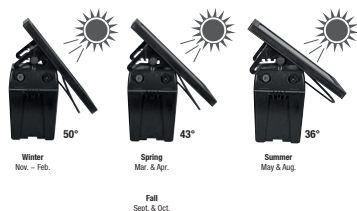
This positioning enables the panel to absorb a maximum amount of sunlight even during the few light winter days. When placing the energizer, consider the position of the sun throughout the day and avoid a location which could cover the energizer with shade from trees, bushes or high grass.

##### 2. Determine the correct angle of inclination for the solar panel.

The position of the sun above the horizon changes during the seasons. As a general recommendation, an angle of 50 degrees is optimal for long-term use in most parts of Europe. Nevertheless, the angle can be adjusted conditional upon the season to optimize the output of the solar panel for recharging the rechargeable battery (see Fig. below). The steeper the angle of inclination, the greater the cleaning effect during rain or snow.

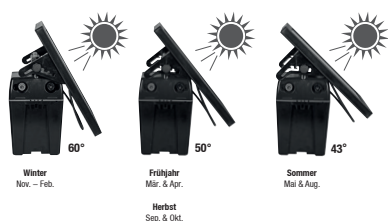
#### Recommended setting angle of the panel

South Europe / North Africa (South CH & A)



#### Empfohlener Anstellwinkel des Panels

Nord- & Mitteleuropa (einschließlich A & CH)



It may be the case that in winter (except for southern Europe) there are not enough hours of sunshine to fully charge the rechargeable battery.

##### 3. Regularly remove any deposits and dirt from the solar panel

This includes removing cut grass, dust (specifically along gravel paths), leaves and snow, since these can reduce the performance of the module for recharging the rechargeable battery.

Only check the rechargeable battery indicator in solar operation at dawn (without sunlight).



#### WARNING:

Do not leave the switched off pasture fencer in the sun with a rechargeable battery and a solar panel for a longer period. Why? This could damage the rechargeable battery.

### 4. Energizer Operating Description

#### Solar operation:

The solar panel produces electricity as soon as it is exposed to usable sunlight. The pasture fencer constantly requires electricity - by day as well as by night. The electricity generated in this way by the panel is stored in a rechargeable 12V battery, which means the energizer can operate without sunlight or can be supplied directly by a

9V battery. The solar panel may not always have a sufficiently large output to fully recharge a rechargeable battery – especially in dark, grey and misty months (e.g. October to February).

For temperatures around 0 degrees centigrade or below, we recommend the use of a large 9 V alkaline battery instead of a 12 V rechargeable battery.

The energizer is operated primarily from the solar panel. If the solar panel does not have sufficient output, the energizer switches automatically to the connected 9 volt battery or to the 12 volt rechargeable battery.

Do note that temperature and measurement deviation may cause these figures to vary.



#### Caution!

When using a solar system

Only carry out a battery or rechargeable battery test at start of the day ( no solar power supplied - cover panel )

### 6. Disassembly, Dismantling, Storage and Transport

#### Disassembly, Dismantling

Before starting disassembly:

- Switch off energizer
- Disconnect entire energy supply from the energizer.
- Remove operating/auxiliary materials and any remaining working materials and dispose of in an environmentally-compatible manner.

Then properly clean sub-assemblies and parts and disassemble them in taking account of the local industrial safety & environmental protection provisions in force.

#### Storage, Transport

Ensure that the energizer is both stored and transported only when switched off.



#### NOTE!

Ensure that rechargeable batteries are stored in ventilated and dry rooms.

### 7. Faults and Repairs



#### WARNING!

Repairs may only be carried out by qualified persons.

Only the spare parts prescribed by the manufacturer may be used.

#### Subject to technical alterations!

The CONTROL LED (LED1) lights up green when the energizer is working trouble-free. If the LED lights red, there is a fault.



en liaison avec les instructions d'installation et les consignes de sécurité pour électrificateurs de clôture

## Instructions générales de sécurité

### L'appareil de clôture électrique doit être coupé avant chaque intervention !

#### Informations relatives à la notice d'instructions

La notice d'instructions contient d'importantes consignes relatives au maniement de l'appareil. Tous les renseignements techniques figurant dans la notice d'instructions ont été élaborés et compilés avec le plus grand soin. Néanmoins, des erreurs ne sont pas à exclure. Nous attirons votre attention sur le fait qu'aucune garantie ni aucune responsabilité juridique ou responsabilité quelconque ne peut être endossée au titre de conséquences imputables à des indications erronées. Nous vous remercions d'avance de nous signaler d'éventuelles erreurs constatées. La condition préalable à un travail sûr est le respect des consignes de sécurité et instructions de manipulation fournies. En outre, il faut respecter les prescriptions préventives des accidents en vigueur sur le lieu de mise en œuvre de l'appareil, ainsi que les dispositions de sécurité générales.

Avant d'entamer tous travaux, il faut lire attentivement la notice d'instructions !

Elle fait partie intégrante du produit et doit être rangée soigneusement à proximité immédiate de l'appareil pour que le personnel puisse la consulter à tout moment.

Si vous revendez ou transmettez ce produit, remettez impérativement la présente notice d'instructions au destinataire. Afin de mieux illustrer des situations, les figures que contient cette notice d'instructions ne sont pas forcément à l'échelle et peuvent différer légèrement de l'exécution réelle.

## 1. Description et composition du produit

L'appareil émet des impulsions de tension destinées à une clôture de pâturage qui lui est raccordée. L'allumage et l'extinction de l'appareil ont lieu au moyen d'un interrupteur à poussoir ①.



**Attention !** N'utiliser que les composants supplémentaires en option prescrits par le fabricant.

## 2. Montage et installation

### Montage :

Installer l'appareil à un endroit de préférence très humide. Le piquet de terre livré d'origine doit être enfoncé le plus profondément possible dans le sol et relié par un câble de branchement résistant aux hautes tensions à la borne de terre noir (⚡) de l'appareil. Raccorder le câble de clôture résistant aux hautes tensions à la borne rouge arborant un symbole d'éclair (⚡). L'appareil n'est protégé contre l'humidité que s'il a été monté correctement. Ne pas exposer au rayonnement direct du soleil. Ne pas installer l'appareil dans un endroit à risque d'incendie.

### Montage de panneau solaire (<=20 W) :

À l'aide de la tôle de retenue, fixer le panneau solaire en option contre l'appareil. L'appareil dispose d'un régulateur intégré de charge solaire (lorsque l'appareil est allumé). Passer le câble dans le boîtier par l'orifice de câble sur la face arrière et le raccorder dans le couvercle du boîtier. Veiller à ne pas permuter les polarités. Un fonctionnement sans problème à l'électricité solaire n'est possible qu'avec une pile de 9 volts ou un accu de 12 volts ! Orienter l'appareil équipé du panneau solaire vers le Sud. Définir l'orientation et l'angle du panneau solaire via les écrous moletés latéraux puis l'immobiliser en position.

### Mise à la terre :

Pour que l'appareil fonctionne impeccablement et offre une performance optimale, il est extrêmement important que la clôture soit bien reliée à la terre ; pour cette raison, le raccordement à la terre doit avoir lieu à un endroit de préférence bien humide et couvert de végétation. En cas de sol sec et de clôture longue, poser une ligne de terre supplémentaire avec piquets de terre intermédiaires (tous les 50 m) le long de la clôture.

### Installation avec pile sèche de 9 V :

(n'utiliser que des piles alcalines) Ouvrez le boîtier et introduisez la pile sèche de 9 V. Raccorder l'appareil à la pile sèche de 9 V (rouge + / noir -) ; veiller ce faisant à ce que les bornes soient propres et à ne pas permuter les polarités. En cas de permutation de polarité, l'appareil ne démarre pas.

### Installation avec un accu de 12 V :

Raccorder l'accu 12 V (rouge + / noir -) ; veiller ce faisant à ce que les bornes soient propres et à ne pas permuter les polarités. En cas d'erreur de polarité, l'appareil ne démarre pas.



### PRUDENCE !

N'utiliser que des accus 12 V rechargeables ; veiller à ne recharger les accus à système de dégazage que dans des locaux bien aérés. Pendant le chargement, maintenir l'accu 12 V débranché de l'appareil. Il faut recharger l'accu avant et après chaque utilisation, ainsi que tous les 2 mois en cas de stockage longue durée et le maintenir débranché de l'appareil.

L'appareil dispose d'une fonction AUTO-ON veillant à ce que l'appareil entre en service dès qu'une tension d'alimentation lui est raccordée.

## 3. Mise en service

Mettre l'appareil en marche avec l'interrupteur à poussoir ①. Après 1 seconde, on entend un clic régulier correspondant au rythme des impulsions

; l'appareil est en service. L'appareil émet des impulsions dans la clôture et l'indicateur à LED s'allume. Si la LED d'état n'est pas allumée, c'est que la tension d'alimentation est défectueuse.

## Orientation et réglage optimaux de l'installation solaire

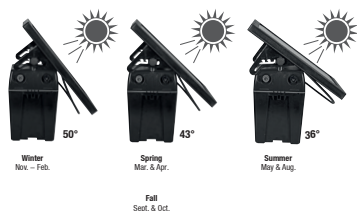
Une mise en place correcte de l'appareil de clôture électrique et du panneau solaire est décisive pour un fonctionnement parfait de l'électrificateur de clôture.

**1. Positionnez l'électrificateur de clôture de manière qu'il pointe vers le sud.** Le positionnement permet au panneau d'absorber une quantité maximale de lumière solaire, même les jours d'hiver moins lumineux. Lors de la mise en place de l'appareil, considérer la position du soleil au cours de la journée, en évitant les endroits où l'appareil pourrait glisser dans une zone d'ombre due à la présence d'arbres, de buissons ou d'herbes hautes.

**2. Déterminer le bon angle d'inclinaison pour le panneau solaire.** La hauteur du soleil au-dessus de l'horizon change selon les saisons. La recommandation générale est de choisir un angle de 50 degrés, celui-ci étant optimal pour une utilisation longue durée dans la plupart des régions européennes. Il est toutefois possible d'optimiser l'aptitude du panneau solaire à recharger l'accu en adaptant l'angle d'inclinaison en fonction de la saison (voir la figure ci-dessous). Plus l'angle d'inclinaison est important et plus l'effet de nettoyage est important lorsqu'il pleut ou qu'il neige.

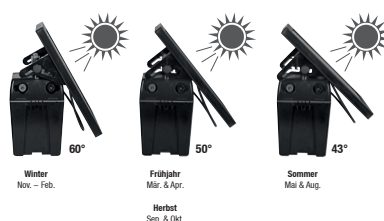
### Recommended setting angle of the panel

South Europe / North Africa (South CH & A)



### Empfohlener Anstellwinkel des Panels

Nord- & Mitteleuropa (einschließlich A & CH)



En hiver (à l'exception du Sud de l'Europe), il est possible que les heures de soleil ne soient pas assez nombreuses pour recharger entièrement l'accumulateur.

**3. Enlever régulièrement les dépôts et les souillures sur le panneau solaire.** Cette opération consiste à enlever l'herbe tondue, la poussière (spécialement sur les chemins caillouteux), les feuilles et la neige, car cela peut réduire la capacité du panneau à charger l'accumulateur.

En mode solaire, contrôler l'indicateur d'accu uniquement à l'aube (sans rayonnement du soleil).



### AVERTISSEMENT :

Ne laissez pas l'électrificateur électrique éteint au soleil pendant longtemps avec un accumulateur et un panneau solaire. Pourquoi ? Cela pourrait endommager l'accumulateur.

## 4. Description de l'utilisation

### Mode solaire :

Le panneau solaire produit du courant dès qu'il est exposé à un rayonnement solaire utilisable. L'électrificateur de clôture nécessite en permanence du courant, tant le jour que la nuit. De cette façon, le courant généré par le panneau est emmagasiné dans un accumulateur 12V rechargeable, permettant ainsi à l'appareil de fonctionner sans rayonnement solaire ou d'être directement alimenté par une batterie de 9 V. Il est possible que le panneau solaire n'offre pas toujours une puissance suffisante pour recharger complètement l'accu, en particulier pendant les mois d'obscurité, gris et de brouillard (par ex. d'octobre à février).

Par 0 °C ou des températures négatives, il est de toute manière recommandé d'utiliser une grande batterie alcaline 9 V au lieu d'un accumulateur 12 V.

L'appareil est alimenté en priorité par le panneau solaire. Si le panneau solaire ne génère pas assez de puissance, l'appareil commute automatiquement sur l'alimentation par la batterie 9 V connectée ou l'accumulateur 12 V.

Merci de noter que ces valeurs peuvent varier en fonction de la température et des dérives de mesure.



### Attention !

En cas d'utilisation d'une installation solaire

N'effectuer le teste de batterie ou d'accu qu'en début de journée (sans arrivée de courant solaire – recouvrir le panneau).

## 6. Dépose, démontage, stockage et transport

### Dépose, démontage

Avant d'entamer le démontage :

- Éteindre l'appareil.
- Débrancher toute l'alimentation énergétique de l'appareil.
- Retirer les matières d'exploitation et auxiliaires ainsi que les matériaux de transformation résiduels et les recycler en respectant l'environnement.

Ensuite, nettoyer correctement les sous-ensembles et composants en respectant les prescriptions locales en vigueur visant la protection au travail et le respect de l'environnement.

### Stockage, transport

Il faut veiller à stocker ou transporter l'appareil à l'état éteint.



### REMARQUE !

Il faut veiller à stocker les accus dans des locaux aérés et secs.

## 7. Dé rangement et réparation



### AVERTISSEMENT !

Seul un personnel qualifié peut procéder aux réparations.

N'utiliser que les pièces de rechange prescrites par le fabricant.

Sous réserve de modifications techniques !



**DE**

## Originalbetriebsanleitung

Type 125920050\_Type 125920050SP\_Type 125940050\_Type 125940050SP\_  
Type 125945005 \_ 125945005SP



in Verbindung mit den Errichtungs- und Sicherheitshinweisen für Elektrozaungeräte

### Allgemeine Sicherheitsanweisungen

**Das Weidezaengerät muss vor jedem Eingriff ausgeschaltet werden!**

#### Informationen zur Betriebsanleitung

Die Betriebsanleitung gibt wichtige Hinweise zum Umgang mit dem Gerät. Alle technischen Angaben in der Anleitung wurden mit größter Sorgfalt erarbeitet bzw. zusammengestellt. Trotzdem sind Fehler nicht auszuschließen. Wir weisen darauf hin, dass weder eine Garantie, noch eine juristische Verantwortung oder irgendeine Haftung für Folgen, die auf fehlerhafte Angaben zurückgehen, übernommen werden kann. Für die Mitteilung eventueller Fehler sind wir jederzeit dankbar. Voraussetzung für sicheres Arbeiten ist die Einhaltung der angegebenen Sicherheitshinweise und Handlungsanweisungen. Darüber hinaus sind die am Einsatzort des Gerätes geltenden örtlichen Unfallverhütungsvorschriften und allgemeinen Sicherheitsbestimmungen einzuhalten.

Die Betriebsanleitung ist vor Beginn aller Arbeiten sorgfältig durchzulesen!

Sie ist Produktbestandteil und in unmittelbarer Nähe des Gerätes, jederzeit zugänglich für das Personal, sorgfältig aufzubewahren.

Wenn Sie dieses Produkt verkaufen oder weitergeben, händigen Sie unbedingt auch diese Anleitung aus. Die Abbildungen in dieser Anleitung sind zur besseren Darstellung der Sachverhalte nicht unbedingt maßstabsgerecht und können von der tatsächlichen Ausführung geringfügig abweichen.

**DE**

## 1. Beschreibung und Zusammensetzung des Produktes

Das Gerät gibt Spannungsimpulse an einen angeschlossenen Weidezaun ab. Das An- und Ausschalten des Gerätes erfolgt über einen Druckschalter<sup>①</sup>.



**Achtung!** Es sind nur die vom Hersteller vorgegebenen optionalen Zusatzkomponenten zu verwenden!

## 2. Montage und Installation

### Montage:

Das Gerät an einer möglichst feuchten Stelle aufstellen. Der mitgelieferte Erdungsstab muss an einer feuchten Stelle möglichst tief in den Boden eingeschlagen und mit einem hochspannungsfestem Anschlusskabel mit der schwarzen Erdklemme ( $\perp$ ) des Gerätes verbunden werden. Die hochspannungsfeste Zaunleitung an die rote Klemme mit den Blitzzeichen( $\text{⚡}$ ) anschließen. Das Gerät ist nur bei ordnungsgemäßer Montage gegen Feuchtigkeit geschützt. Vor direkter Sonneneinstrahlung schützen. Gerät an einem nicht feuergefährdeten Ort aufstellen.

### Montage Solarpanel (<=20W):

Optionales Solarpanel mit dem Halteblech am Gerät befestigen. Das Gerät verfügt über einen eingebauten Solarladeregler (wenn das Gerät eingeschaltet ist). Kabel durch die Kabeleinführung auf der Geräterückseite in das Gehäuse führen und im Gehäusedeckel anschließen. Dabei auf richtige Polarität achten. Der störungsfreie Solarbetrieb ist nur in Verbindung mit einer 9Volt Batterie oder einem 12Volt Akku möglich! Das Gerät mit dem Solarpanel in Richtung Süden ausrichten. Ausrichtung und Winkel-Stellung des Solarpanels über die seitlichen Rändelmutter bestimmen und fixieren.

### Erdung:

Eine gute Erdung des Zaunes ist äußerst wichtig für den einwandfreien Betrieb und die optimale Leistung des Gerätes, deshalb sollte die Erdung an einer möglichst feuchten und bewachsenen Stelle vorgenommen werden. Bei trockenem Boden und langem Zaun sollte ein zusätzlicher Erdleiter mit Zwischenerdern (alle 50m) am Zaun entlang verlegt werden.

### Installation mit 9V Trockenbatterie:

(nur Alkaline Batterien verwenden) Öffnen Sie das Gehäuse und setzen Sie die 9V Trockenbatterie ein. Gerät an 9V Trockenbatterie anschließen (rot + / schwarz -), dabei auf saubere Polklemmen und richtige Polarität achten. Bei falscher Polarität läuft das Gerät nicht an.

### Installation mit einem 12V Akkumulator:

12V Akkumulator anschließen (rot + / schwarz -), dabei auf saubere Polklemmen und richtige Polarität achten. Bei falscher Polarität läuft das Gerät nicht an.



### VORSICHT!

Nur aufladbare 12V Akkumulatoren verwenden, dabei aufladbare Akkus mit Entlüftung nur in gut belüfteten Räumen laden. Während des Ladevorgangs den Akku vom Gerät trennen. Der Akku sollte vor und nach jedem Einsatz sowie bei längerer Lagerung (alle 2 Monate) aufgeladen werden und vom Gerät abgeklemmt sein.

Das Gerät verfügt über eine AUTO-ON Funktion, die dafür sorgt, dass sobald eine Spannungsversorgung angeschlossen wird, das Gerät den Betrieb aufnimmt.

## 3. Inbetriebnahme

Gerät mit Druckschalter <sup>①</sup> einschalten. Nach 1 Sekunde hört man ein gleichmäßiges Ticken im Rhythmus der Impulse, das Gerät ist in Betrieb. Das Gerät gibt Impulse an den Zaun ab und die LED-Anzeige leuchtet. Leuchtet die Status-LEDs nicht, liegt ein Defekt in der Spannungsversorgung vor.

## Optimale Solarausrichtung und -einstellung

Eine korrekte Platzierung des Weidezaungerätes und des Solarpanels ist ausschlaggebend für den bestmöglichen Betrieb des Gerätes.

### 1. Positionieren Sie das Weidezaungerät so, dass das Panel Richtung Süden zeigt

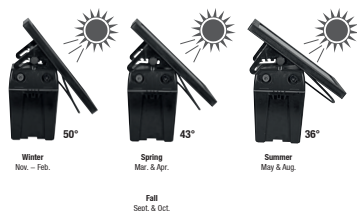
Diese Positionierung ermöglicht es dem Panel, selbst während der weniger hellen Wintertage, eine maximale Menge an Sonnenlicht aufzunehmen. Berücksichtigen Sie bei der Platzierung des Gerätes den Stand der Sonne im Laufe des Tages und vermeiden Sie einen Standort, an dem das Gerät eventuell durch Schatten von Bäumen, Büschen oder durch hohes Gras verdeckt werden könnte.

### 2. Ermitteln Sie den korrekten Neigungswinkel für das Solarpanel.

Die Position der Sonne über dem Horizont verändert sich im Laufe der Jahreszeiten. Als generelle Empfehlung gilt ein Winkel von 50 Grad als optimal für den langfristigen Einsatz in den meisten Teilen Europas. Dennoch kann die Fähigkeit des Solarpanels zur Aufladung des Akkus durch Anpassungen des Winkels abhängig von der Saison optimiert werden (siehe Abbildung unten). Je steiler der Neigungswinkel, desto größer ist der Reinigungseffekt bei Regen oder Schnee.

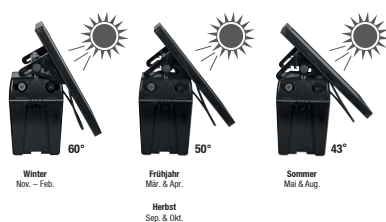
#### Recommended setting angle of the panel

South Europe / North Africa (South CH & A)



#### Empfohlener Anstellwinkel des Panels

Nord- & Mitteleuropa (einschließlich A & CH)



Während der Winterzeit (mit Ausnahme im Süden Europas) könnten die Sonnenstunden möglicherweise nicht ausreichen, um den Akku vollständig zu laden.

### 3. Entfernen Sie regelmäßig Ablagerungen und Schmutz vom Solarpanel

Dies beinhaltet die Entfernung von Grasschnitt, Staub (speziell an Schotterwegen), Blättern und Schnee, da dies die Leistung des Moduls zur Aufladung des Akkus reduzieren kann.

Im Solarbetrieb die Akkuanzeige nur bei Tagesanbruch (ohne Sonnenlicht) kontrollieren.



## WARNUNG:

Lassen Sie das ausgeschaltete Weidezaungerät nicht für einen längeren Zeitraum mit einem Akku und einem Solarpanel in der Sonne stehen. Dies könnte den Akku beschädigen.

## 4. Beschreibung der Bedienung

### Solarbetrieb:

Das Solarpanel produziert Strom sobald es nutzbarem Sonnenlicht ausgesetzt ist. Das Weidezaungerät benötigt durchgängig Strom - sowohl bei Tag als auch bei Nacht. Auf diese Weise wird der durch das Panel erzeugte Strom in einem wieder-aufladbaren 12V Akku gespeichert und das Gerät kann demnach ohne Sonnenlicht arbeiten oder direkt über eine 9V Batterie versorgt werden. Es ist möglich, dass das Solarpanel nicht immer über eine ausreichend große Leistung verfügt, um einen Akku vollständig wieder aufzuladen – besonders in dunklen, grauen und nebligen Monaten (z. B. Oktober bis Februar).

Bei 0 Grad Celsius oder Temperaturen im Minusbereich, empfiehlt es sich ohnehin, eine große 9V alkaline Batterie anstelle eines 12V Akkus zu benutzen.

Vorrangig wird das Gerät aus dem Solarpanel betrieben. Kommt über das Solarpanel keine ausreichende Leistung, schaltet das Gerät automatisch auf die angeschlossene 9 Volt Batterie oder den 12 Volt Akku um.



### Achtung!

Bei Verwendung einer Solaranlage Batterie- oder Akkutest nur zu Tagesbeginn durchführen ( ohne Solarstromzuführung - Panel abdecken )

## 6. Demontage, Zerlegung, Lagerung und Transport

### Demontage, Zerlegung

Vor Beginn der Demontage:

- Gerät ausschalten.
- Gesamte Energieversorgung vom Gerät trennen.
- Betriebs- und Hilfsstoffe sowie restliche Verarbeitungsmaterialien entfernen und umweltgerecht entsorgen.

Anschließend Baugruppen und Bauteile fachgerecht reinigen und unter Beachtung geltender örtlicher Arbeitsschutz- und Umweltschutzvorschriften zerlegen.

### Lagerung, Transport

Es ist darauf zu achten das Gerät im ausgeschalteten Betrieb zu lagern oder zu transportieren.



### HINWEIS!

Es ist darauf zu achten, dass Akkus in belüfteten und trockenen Räumen zu lagern sind.

## 7. Störung und Reparatur



### WARNUNG!

Reparaturen dürfen nur von qualifizierten Personen durchgeführt werden. Es sind nur die vom Hersteller vorgeschriebenen Ersatzbauteile zu verwenden. **Technische Änderungen vorbehalten!**

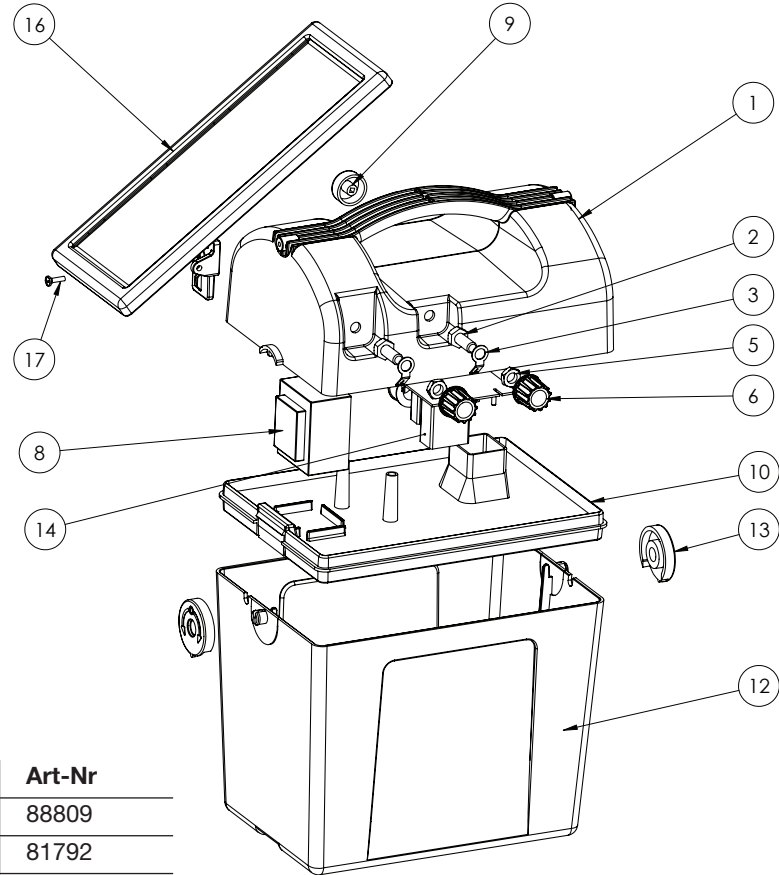
Die CONTROL LED (LED1) leuchtet grün, wenn das Gerät störungsfrei läuft.

Fig. 1

EN Spare parts

FR Pièces détachées

DE Ersatzteile



Pos-Nr.	Art-Nr
1	88809
2	81792
3	81786
4	84718
5	81800
6	88129
7	88129RT
8	605741
9	84793
10	88811
12	88810
13	88812
14	60605
16	47SP2W-S
17	94581

Fig. 2

EN Installation and connection

FR Montage et raccordement

DE Montage und Anschluss



EN

**Warning:**

Do not connect to mains-operated equipment including battery chargers!

FR

**Attention:**

Ne pas relier à un appareil alimenté par le secteur, y compris à un chargeur de batterie!

DE

**Achtung:**

Nicht an netzbetriebene Versorgung einschließlich Batterieladegeräte anschließen!

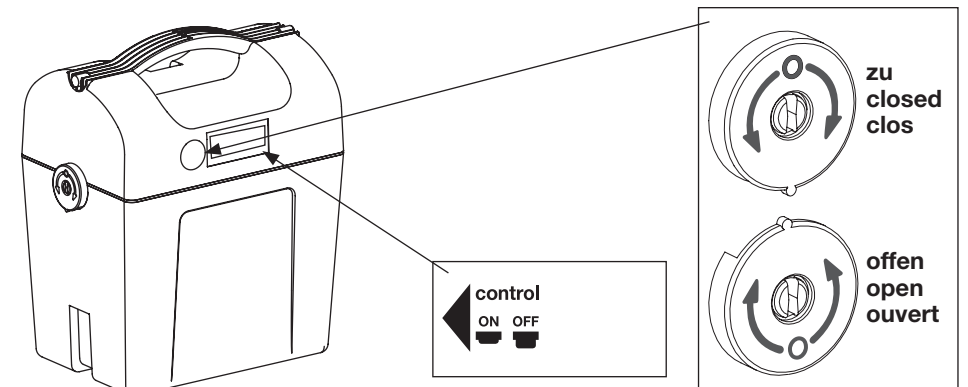
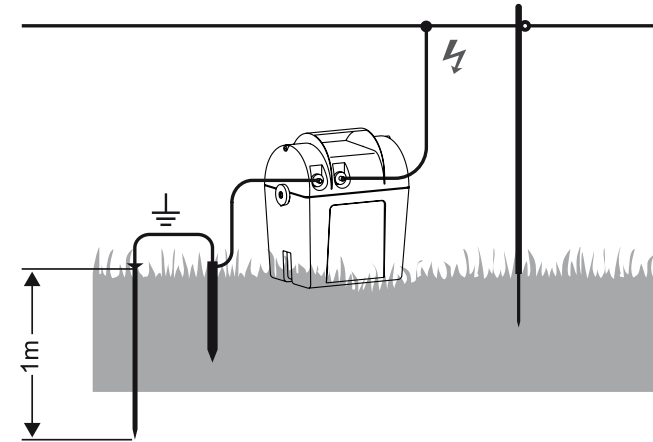




Fig. 3

ca. 1,4 kg ohne Solar  
ca. 1,7 kg mit Solar

EN Total Weight

FR Poids total

DE Gewicht

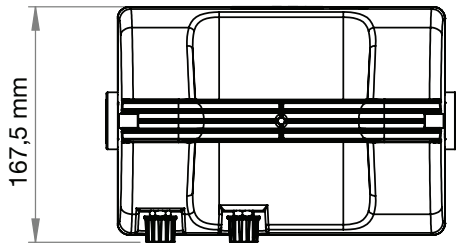
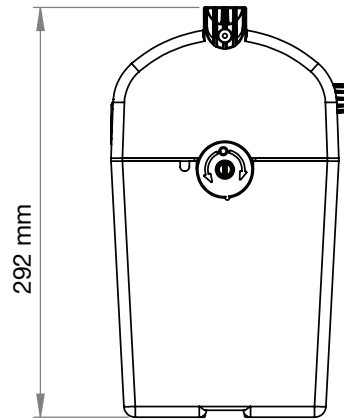
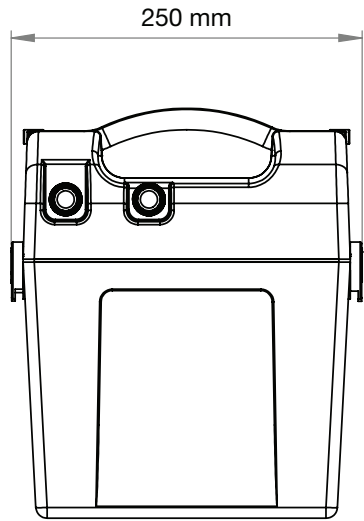


Fig. 4

EN Technical data

FR Données techniques

DE Technische Daten

Fig. 4

	230 Volt	9/12 Volt	INPUT ↓	OUTPUT ↑	MAX ⚡	MAX ⚡ 20 mA	🔌
125920050							
125920050SP							
125940050	-	✓	0,18 J	0,12 J	8.500 v	1.500 V	15 mA (12V)
125940050SP							22 mA (9V)
125945005							
125945005SP							

CEE:

EN max. fence line length

DE max. Zaunlänge

FR longueur électrifiée

	CEE	🌐	🌐	🌐	🌐	🌐
125920050						
125920050SP						
125940050	4 km	2,8 km	0,9 km	0,2 km	-	1x1 m
125940050SP						
125945005						
125945005SP						

EN Subject to technical alterations!

FR Sous réserve de changement techniques!

DE Technische Änderungen vorbehalten!







**Certificat de conformité aux directives européennes**  
**EU Declaration of Conformity**  
**EG-Konformitätserklärung**

Seite: 1

von: 1

Nous **UKAL ELEVAGE SAS**  
Rue de l'Etang, CS 50244 ESCHBACH 67892 NIEDERBRONN LES BAINS CEDEX

déclarons sous notre seule responsabilité que le produits/  
declare under our sole responsibility that the products/  
erklären in alleiniger Verantwortung, dass die Produkte

**Appareils de clôture électrique / Electric fencing units / Weidezaungerät**

Marque / Trademark / Marke : **UKAL BEAUMONT**

POSTE BEAUMONT MIXTE 3 EN 1 CLASSIC RB880	Type 125921020)
POSTE BEAUMONT MIXTE 3 EN 1 CLASSIC RB880	Type 125921020SP
POSTE MIXTE 3 EN 1 PADDOCK RB880	Type 125943980
POSTE MIXTE 3 EN 1 PADDOCK RB880	Type 125943980SP
POSTE A PILES CLASSIC P180	Type 125920050
POSTE A PILES CLASSIC P180	Type 125920050SP
POSTE A PILES PADDOCK	Type 125940050
POSTE A PILES PADDOCK	Type 125940050SP
BEAUMONT hobby	Type 125945005
POSTE A PILE P180	Type 125945005SP
POSTE SECTEUR CLASSIC RB85	Type 125923005
POSTE SECTEUR PADDOCK RB85	Type 125943005
POSTE HOBBY SB230	Type 125945010
POSTE SECTEUR CLASSIC S170	Type 125923023
POSTE SECTEUR CLASSIC S440	Type 125923024
POSTE SECTEUR CLASSIC S510	Type 125923025
POSTE SECTEUR PADDOCK S510	Type 125943045
POSTE SECTEUR HOBBY S120	Type 125945015

auquel se réfère cette déclaration est conforme aux certificat de conformité aux directives européennes:  
to which this declaration relates, is in conformity with the following European Directives :  
auf die sich diese Erklärung bezieht, mit den nachfolgenden EU-Richtlinien übereinstimmen:

- 2001/95/EG/EC/CE** (EMV Richtlinie) (EMC Directive) (directive CEM)  
(Directive générale de sécurité de produit)  
(Allgemeine Produktsicherheitsrichtlinie) (General Product Safety Directive)
- 2014/30/EU/UE** (directive CEM) (EMC Directive) (EMV Richtlinie)
- 2011/65/EU/UE** (ROHS, directive sur la réduction des substances dangereuses dans des appareils d'électroniques)  
(Directive on the Restriction of Hazardous Substances in electronic equipment)  
(ROHS, Richtlinie über die Beschränkung gefährlicher Stoffe in Elektronikgeräten)
- 2012/19/EU/UE** (DEEE - Déchets d'Équipements Électriques et Électroniques)  
(WEEE - Waste of Electrical and Electronic Equipment)  
(Elektro- und Elektronik-Altgeräte)

L'appréciation du produit par rapport à sa compatibilité aux "Directive sur la sécurité générale des produits" se base sur les règlements suivants:

The products assessment concerning the "General product safety directive" is based on the following standards:  
Die Beurteilung der Gerätes hinsichtlich der „Richtlinie über die allgemeine Produktsicherheit“, basiert auf folgenden Normen:

**EN 60335-1:2012 + AC:2014**  
**EN 60335-2-76:2005 + A1:2006 + A11:2008 + A12:2010 + A2:2015**

L'appréciation du produit par rapport à sa compatibilité électromagnétique (Directive CEM) se base sur les règlements suivants:  
The products assessment concerning Electromagnetic Compatibility (EMC Directive) is based on the following standards:  
Die Beurteilung der Produkte im Bezug auf die Elektromagnetische Verträglichkeit (EMV-Richtlinie) basiert auf folgenden Normen:

**EN 55014-1:2006 + A1:2009 + A2:2011**  
**EN 55014-2:2015**

L'appréciation du produits par rapport à sa compatibilité aux "Directive sur les équipements électriques et électroniques" se base sur les règlements suivants:

The products assessment concerning the "Waste of Electrical and Electronic Equipment" is based on the following standards:  
Die Beurteilung der Gerätes hinsichtlich der „Richtlinie für Elektro- und Altgeräte“, basiert auf folgenden Normen:

**EN 50581:2012**

UKAL ELEVAGE SAS

Eschbach, 31.01.2020

Bruno Keiff

Lieu et date de l'exposition:

Président, signature obligatoire de droit:

Place and date of issue:

Managing Director, legally binding signature:

Ort und Datum der Ausstellung:

Geschäftsführer, rechtsverbindliche Unterschrift: