

MERCURY SUPER 360° GARDEN PRO
0,5L / 1,0L



original
mercury
super



MADE IN POLAND



FR NOTICE D'EMPLOI

DONNÉES TECHNIQUES

MODÈLE	Mercury Super 0,5L	Mercury Super 1,0L
Dimensions [longueur x largeur x hauteur] [mm]	280	340
Capacité nominale [litre]	0,5	1,0
Capacité maximale [litre]	140	173
Performance de la pompe bilatérale [ml/100 cycles]	Au minimum 120 ml	

SIGNES D'AVERTISSEMENT

Signes d'avertissement se trouvent sur le réservoir, sur l'étiquette signalétique collée sur son fond. Description des signes d'avertissement:



Lisez la notice d'emploi



Attention poison



Attention danger

FR

LA PRÉSENTE NOTICE D'EMPLOI EST UNE PARTIE INTÉGRALE DE L'ÉQUIPEMENT DU PULVÉRISATEUR ET ELLE CONTIENT LA CARTE DE GARANTIE

Nous vous remercions d'acheter l'appareil de marque Kwazar et nous vous félicitons de faire un bon choix. Le produit a été conçu et réalisé en vue de satisfaire vos exigences élevées au niveau de l'utilisation et la qualité. Nous espérons que le produit répondra à vos attentes. Nous vous invitons à prendre connaissance avec la présente notice d'emploi avant la première utilisation.

LE NON-RESPECT DE LA PRÉSENTE NOTICE D'EMPLOI PEUT PROVOQUER L'ENDOMMAGEMENT DE L'APPAREIL OU UNE ATTEINTE GRAVE À LA SANTÉ.

CONTENU DU COLIS:

1. Le pulvérisateur Mercury Super 360° de la série Garden Pro
2. Notice d'emploi avec la carte de garantie – l'appel sur le réservoir QR code

La société Kwazar Corporation Sp. z o.o. se réserve le droit de modifier la spécification du produit.

**IL EST INTERDIT DE LAISSER L'AGENT DE PULVÉRISATION DANS LE RÉSERVOIR!
LA TEMPÉRATURE MAXIMALE DE L'AGENT DE PULVÉRISATION NE PEUT PAS DÉPASSER LA VALEUR DE 30°C**

CONSTRUCTION DU PULVÉRISATEUR

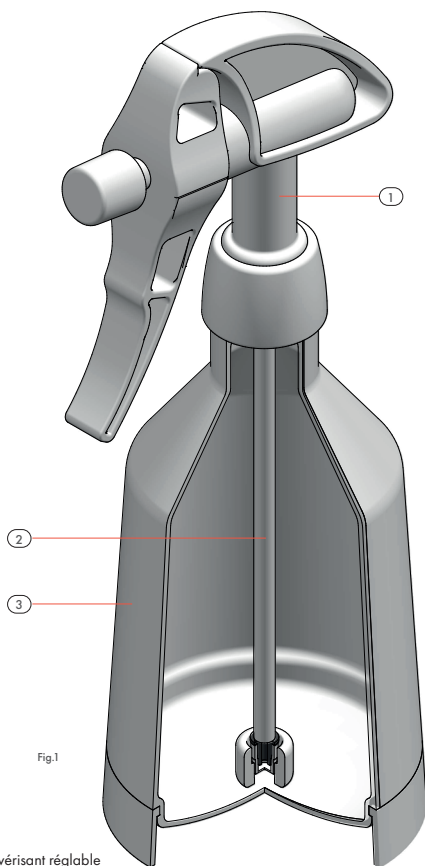


Fig.1

1. Pompe bilatérale avec écrou pulvérisant réglable
2. Tuyau d'aspiration avec le filtre et le contrepoids
3. Réservoir avec l'indicateur de niveau du liquide et l'embase

CONSIGNES GÉNÉRALES DE SÉCURITÉ

1. Lisez la présente notice d'emploi avant de commencer le travail.
2. Durant le travail, il faut absolument respecter les règles et les dispositions générales de la sécurité et la santé au travail.
3. Le non-respect de la présente notice d'emploi peut provoquer l'accident, la panne, la perte de la garantie.
4. Il est interdit d'utiliser le pulvérisateur aux mineurs, femmes enceintes, personnes ivres et sous l'influence des substances altérant la concentration.
5. Il est interdit d'utiliser le pulvérisateur de mousse défectueux et/ou présentant la fuite.
6. Durant le travail nécessitant l'utilisation des agents nuisibles, il est absolument interdit de manger, boire et fumer le tabac et les e-cigarettes.
7. Durant le travail et durant la préparation au travail, il faut protéger les yeux, il faut utiliser les lunettes de protection, les voies respiratoires (la masque) et la peau (les vêtements de protection, le casque, les gants et les chaussures de protection).
8. Il faut préparer et utiliser les agents chimiques conformément aux recommandations du fabricant.
9. Il faut préparer l'agent de pulvérisation dans un récipient prévu à cet effet.
10. Il faut veiller à ce que l'agent de pulvérisation ne pénètre pas aux eaux souterraines.
11. Il est absolument interdit d'utiliser des substances corrosives et inflammables.
12. Tout travail à l'intérieur des locaux dans lequel des agents chimiques sont utilisés nécessite la participation d'au moins deux personnes.
13. Il faut diluer les résidus de l'agent de pulvérisation et les utiliser en appliquant sur les surfaces pulvérisées au préalable.
14. Après l'achèvement du travail avec le pulvérisateur, il faut le vider et nettoyer avec de l'eau propre.
15. Le réservoir du pulvérisateur ne sert pas à l'entreposage de l'agent de pulvérisation.
16. Après l'achèvement du travail avec les substances chimiques nuisibles, il faut se lever soigneusement.
17. Il faut garder le pulvérisateur, son équipement, l'emballage et les agents chimiques hors de portée des enfants.
18. Lorsque le pulvérisateur n'est plus apte au service, il faut le nettoyer et transmettre au lieu d'élimination des déchets.
19. En partageant l'utilisation de l'appareil et en le transmettant à quelqu'un, il faut veiller à ce qu'il soit en bon état et il faut également lui transmettre la présente notice d'emploi.
20. En raison du contact du pulvérisateur avec des agents chimiques, de l'exposition aux agents atmosphériques et du processus de vieillissement de la matière, il est recommandé de remplacer le pulvérisateur après 3 ans à compter de la date d'achat.



Kwazar Corporation Sp. z o.o.
Budy Grzybek, Chelmonskiego 144
94-313 Jaktorow, Pologne



TEL: + 48 46 856 41 30
TEL: + 48 46 856 40 30
FAX: + 48 46 856 41 33



WWW.KWAZAR.COM.PL

DESTINATION

Le pulvérisateur Mercury Super 360° de la série Garden Pro est destiné aux travaux de protection et d'entretien dans le jardin, dans les cultures potagères et dans les cultures couvertes, dans les pépinières des plantes ornementales, forestières et d'autres. Il peut être utilisé pour l'application des engrais foliaires et des substances solubles assurant la protection contre les maladies, les plantes adventives ou les ravageurs.

L'accessibilité des différents agents chimiques sur le marché est liée à la nécessité de tester le pulvérisateur par l'utilisateur au moyen de l'agent cible. La société KWAZAR CORPORATION Sp. z o.o. n'assume pas l'universalité de l'appareil.

NOTICE D'EMPLOI

PUTILISATION DU PULVÉRISATEUR

Dévisser la pompe (fig.1/pos.1) du réservoir (fig.1/pos.3) et verser à l'intérieur l'agent de pulvérisation préparé au préalable conformément aux recommandations du fabricant. Visser la pompe (fig.1/pos.1) sur le réservoir (fig.1/pos.3). Transférer le pulvérisateur sur le lieu de travail. Appuyer sur le levier de la pompe afin d'obtenir le flux décollant de l'érou pulvérisant.

La pompe du pulvérisateur fonctionne de manière bilatérale. Cela veut dire que la pulvérisation dure pendant que nous appuyons sur le levier de la pompe et également son retour à la position initiale.

Il est possible de régler le flux du liquide au moyen de l'érou pulvérisant. En vissant ou dévissant l'érou, il est possible d'obtenir les différents degrés de pulvérisation.

ENTREPOSAGE ET ENTRETIEN

Une fois le travail terminé, il faut précisément rincer le pulvérisateur avec de l'eau propre.

Dévisser la pompe (fig.1/pos.1) du réservoir (fig.1/pos.3) verser de l'eau propre (environ 0,25 de contenance du réservoir), visser la pompe pour obtenir la fermeture hermétique. Faire une pulvérisation d'essai pour rincer le système de l'appareil. Après l'achèvement, dévisser la pompe et verser le reste d'eau du réservoir.

RISQUE RÉSIDUEL

Bien que la société KWAZAR CORPORATION Sp. z o.o. prenne la responsabilité pour le design et pour la construction de l'appareil afin d'éliminer le danger, il existe un certain risque qui est inévitable pouvant survenir durant le travail. Le risque résiduel résulte du comportement fautif de l'utilisateur.

Le plus grand danger a lieu à l'occasion des activités interdites suivantes :

- le non-respect des consignes de sécurité décrites dans la présente notice d'emploi,
- l'utilisation de l'appareil à d'autres fins que pour ceux spécifiés dans la présente notice d'emploi,
- les modifications volontaires de l'appareil.

Lors de la présentation du risque résiduel, le produit est traité comme l'appareil qui a été conçu et réalisé conformément à l'état de la technique de l'année de sa production.

RISQUES

L'utilisation de l'appareil peut se lier avec les risques suivants:

1. La brûlure causée par l'agent de pulvérisation.
2. L'intoxication causée par l'agent de pulvérisation.

GARANTIE ET SERVICE

SYMPTÔMES	CAUSE	ÉLIMINATION DES DÉFAUTS
Absence du flux d'agent de pulvérisation de l'érou pulvérisant.	Pompe endommagée.	Remplacement de la pompe pour une nouvelle.
Absence de fonctionnement bilatéral de la pompe.		
Fuite du liquide de dessous de l'érou pulvérisant.	Saillure possible sous l'érou.	Dévisser l'érou, rincer le corps de tourbillonnement et l'érou, assembler le système.

CARTE DE GARANTIE

Modèle	Date d'achat	Lieu d'achat, cachet et signature du vendeur
Date de déclaration et la description de la réclamation		

GARANTIE ET SERVICE

CARTE DE GARANTIE – CONDITIONS DE GARANTIE

1. Les obligations résultant de la garantie seront réalisées uniquement après la présentation par l'annonceur de la carte de garantie valable et la plaque signalétique visible qui se trouve sur le réservoir du pulvérisateur.
2. La garantie couvre la période de 24 mois à compter de la date d'achat, mais pas plus que 36 mois à compter de la date de production. Cette période ne se rapporte pas aux applications commerciales.
3. Pour les applications commerciales, la garantie couvre la période de 12 mois à compter de la date d'achat, mais non pas plus que 24 mois à compter de la date de production.
4. La garantie pour le réservoir couvre la période 36 mois pour les applications commerciales et les applications non commerciales.
5. Toute réparation sera réalisée dans le délai de 14 jours à compter de la date de livraison de l'appareil à réparer dans les Points agréés de service ou directement au fabricant.
6. La garantie perd sa validité dans le cas des modifications volontaires de l'appareil.
7. Pour toute réparation du pulvérisateur réalisée par l'utilisateur lui-même, il faut utiliser les pièces d'origine de la société KWAZAR CORPORATION Sp. z o.o., y compris les joints d'étanchéité et les accessoires.
8. La garantie ne couvre pas les joints d'étanchéité parce qu'ils sont des éléments qui s'usent normalement.
9. La garantie couvre les produits achetés et se trouvant sur le territoire de la République de Pologne.
10. La garantie pour les produits de consommation vendus n'exclut pas, ne limite pas ni ne suspend pas les droits d'acheteur résultant de la non-conformité d'un produit avec le contrat.

RÉPARATIONS DE GARANTIE ET SERVICE

La société KWAZAR CORPORATION Sp. z o.o. assure toute réparation de garantie et après-garantie.

1. L'appareil signalé pour réparation (quel qu'en soit le motif) doit être propre (exempt de résidus de liquide de pulvérisation), complet et entièrement équipé.
2. La réparation de garantie sera réalisée à condition de livrer la carte de garantie remplie et la preuve d'achat avec l'appareil.
3. Les réparations de garantie et après-garantie sont réalisées dans le siège de la société et dans les Points agréés de service KWAZAR – la liste des points est accessible sur le site : www.kwazar.com.pl w zakładce SERWIS.

PIÈCES DE RÉCHANGE ET ACCESSOIRES

Il existe les pièces de réchange pour le pulvérisateur. Vous pouvez trouver les informations supplémentaires sur le site www.kwazar.com.pl et dans le magasin Internet www.kwazar.com.pl/shop

ÉLIMINATION DES DÉFAUTS

Il faut toujours vider la pression du réservoir avant de commencer toute réparation!!!