



**Instruction manual**  
**Originalbetriebsanweisung**  
**Notice d'utilisation**



**ranger AN480**

Type 10852



**EN**

**Instruction manual**

Electric Fencer

**DE**

**Originalbetriebsanleitung**

Elektrozaengerät

**FR**

**Notice d'utilisation**

Électrificateur de clôture

**NL**

**Bedieningshandleiding**

Schrikdraadinstallatie

**DK**

**Brugsanvisning**

El-hegnsapparat

**SI**

**Navodila za uporabo**

Električni pastir

**IT**

**istruzioni per l'uso**

Apparecchio per recinti elettrici

**ES**

**Instrucciones de servicio**

Valla eléctrica

**PT**

**Manual de instruções**

Cerca Eléctrica

## Operating manual of the ranger AN480



In association with the installation and safety instructions for the SECURA ANIMAL or SECURA SECURITY electric fencers ([www.horizont.com/securaanimal](http://www.horizont.com/securaanimal) or [www.horizont.com/securasecurity](http://www.horizont.com/securasecurity))

### General Safety Instructions

#### Switch off the pasture fencer before coming into contact with it!

##### Operating manual information

The operating manual has some important instructions on handling the energizer. All technical details in the manual have been prepared and compiled with the greatest possible care. Even so, errors cannot be excluded. We wish to point out that we cannot assume any guarantee, legal responsibility or any liability for consequences attributable to possible lack of details. We would, at all times, welcome any notification of possible errors. Safe working depends on the indicated safety and handling instructions being adhered to. Also to be adhered to are those local accident prevention provisions which are in force where the energizer is used as well as the general safety requirements.

The operating manual is to be studied carefully before any work begins!

As an integral part of the overall product it is to be securely kept right next to the energizer and for ease of consultation by the personnel.

Do hand over this manual should this product be sold or passed on to another party. For a better understanding of what is involved, some of the diagrams in this manual may not be true-to-scale and may deviate slightly from the actual constructional design.

## 1. Description and Construction of the Product

The energizer transmits voltage pulses to a connected pasture fence. Switching the energizer on and off is undertaken by a push button ① (Fig.1).



**Caution!** Only the optional additional parts prescribed by the manufacturer are to be used.

## 2. Installation

### Installation:

The energizer can either be mounted on a wall or on a stable post. The earthing rod (longitudinal rod) must be driven as deeply as possible into the ground at a moist location and connected by a corrosion-resistant wire to the earthing terminal (⊥) of the energizer.FIG.

Connect the fence cable to the terminal with the lightning symbols (⚡ or ⚡).

The energizer is only protected against moisture if it is properly installed.

Shield the energizer from direct solar irradiation. Do not operate the energiz-

er when it lies on the ground. Set the energizer up in a location where there is no fire hazard.

The energizer has two fence outputs: ① (⚡) = maximum; ② (⚡) = reduced. Both outputs can simultaneously operate separate fences. A short-circuit at the reduced fence output will hardly affect the maximum output, but a defect at the maximum output will additionally lower the reduced output. Only the reduced fence output is shown on the display (LED 4-9 Fig.1) given the connection of two fences.

### Earthing:

Good earthing of the fence is extremely important for trouble-free operation and optimum performance of the energizer; therefore it should be earthed at a preferably moist and overgrown location.

If the ground is dry and the fence is long, an additional earth conductor with intermediate earths (every 50 m) should be installed along the fence.

### Installation with a 12V rechargeable battery:

Connect the 12V rechargeable battery (red + / black -), ensure clean pole terminals and correct polarity. The device will not start if the polarity is reversed.



#### CAUTION!

Only use rechargeable 12 V batteries; only charge rechargeable batteries with ventilation in well-ventilated rooms. Disconnect the rechargeable battery from the energizer during the charging process. The rechargeable battery should be recharged before and after every use as well as during longer periods of storage (every 2 months) and disconnected from the energizer.

The energizer has an AUTO-ON function which ensures that as soon as power is connected the energizer starts to operate.

### Installation with a 230V/110V mains adapter:

Connect the mains adapter with the energizer as described in Fig.3, via the mains connection ② .

### Installation with 230V/110V:

Insert the energizer's mains plug into the power socket.



#### CAUTION!

The energizer has an AUTO-ON function. As such, the energizer starts following connection to the mains network.

### 3. Commissioning

Switch on the energizer with the push button ① (Fig.1). The energizer transmits pulses to the fence and the LED display lights up. If none of the LEDs light up (not even the status LED <sup>LED 1</sup>), the 12 V rechargeable battery is depleted or the energizer or the 110-230 V mains adapter is defective.

#### Commissioning - Power supply units:

Device starts automatically once it is connected to the power supply. After 1 second, you will hear a rhythmic even ticking of the pulses; the device is in operation.

The energizer transmits pulses to the fence and the LED display lights up. The fact of the status LEDs not lighting up points to a defect in the power supply.

#### Checking the earthing:

Provoke a short-circuit by driving a metal rod into the ground against the pasture fence wire (not plastic) about 50 m away from the pasture fencer. The pasture fencer should now result in the lighting up of only a maximum 1 LED (moist ground) or of a maximum 2 LEDs (dry ground) (Fig.1 LED 9 and 8). If this is not the case, then raise the number and / or length of the earthing posts.

### 4. Energizer Operating Description

#### Rechargeable battery indicator:

The rechargeable battery indicator (Fig.1 LED 2) provides information about the rechargeable battery or battery voltage.

#### Battery indicator Ranger B:

#### Fence voltage indicator

The 6 LEDs (LED4 - LED9) indicate the fence output voltage in 1000V steps. The indicator builds up from the left. For herding security purposes at least 3 LEDs (3000V) should light up otherwise the voltage is too low.

#### Possible causes:

- With fence: Marked growth at fence, poor insulators, short-circuit at metal posts, or fence too long
- Without fence: Device is defective, see Service

#### Power economiser:

A fitted power economiser matches power consumption to the state of the fence. This means less current consumption with well insulated fences and a greater current consumption with poorly insulated fences (leakages due to plant growth, etc.).

### 5. Maintenance



#### Caution!

When using a solar system

Only carry out a battery or rechargeable battery test at start of the day ( no solar power supplied - cover panel )

### 6. Disassembly, Dismantling, Storage and Transport

#### Disassembly, Dismantling

Before starting disassembly:

- Switch off energizer
- Disconnect entire energy supply from the energizer.
- Remove operating/auxiliary materials and any remaining working materials and dispose of in an environmentally-compatible manner.

Then properly clean sub-assemblies and parts and disassemble them in taking account of the local industrial safety & environmental protection provisions in force.

#### Storage, Transport

Ensure that the energizer is both stored and transported only when switched off.



#### NOTE!

Ensure that rechargeable batteries are stored in ventilated and dry rooms.

### 7. Faults and Repairs



#### WARNING!

Repairs may only be carried out by qualified persons.

Only the spare parts prescribed by the manufacturer may be used.

#### Subject to technical alterations!

#### Cycle sequence monitoring

The energizer has a cycle sequence monitoring unit to stop any undue energy being supplied to the fence, cycle pulses failing and to ensure that herding security is maintained. The effect of the cycle sequence rate falling to under 1 second or for no pulses to occur for more than 5 seconds is for LED3 to flash in red. This could be due to lightning strikes, continuous flash-overs at the fence and a defective energizer. The cycle sequence monitoring unit operates to attain a preferably high degree of security - and fully independently of pulse generation. For this reason the display may be incorrect under certain operating modes. Send the energizer in for repair if the cycle sequence monitoring indicates a fault either following an energizer restart or in the "Normal" operating mode.

The CONTROL LED (LED1) lights up green when the energizer is working trouble-free. If the LED lights red, there is a fault.

Table 14

Faults	Display	Corrective action
Herding voltage too low	Not all LEDs of the fence voltage indicator light up green	Set the Normal mode
Plant growth, short-circuiting at the fence	Not all LEDs of the Argutector display light up green	Free fence from leakages (plant growth, short-circuits, etc.)

DE

## Originalbetriebsanleitung des Elektrozaungerätes ranger AN480



in Verbindung mit den Errichtungs- und Sicherheitshinweisen für Elektrozaungeräte SECURA ANIMAL oder SECURA SECURITY ([www.horizont.com/securaanimal](http://www.horizont.com/securaanimal) oder [www.horizont.com/securasecurity](http://www.horizont.com/securasecurity))

### Allgemeine Sicherheitsanweisungen

#### Das Weidezaengerät muss vor jedem Eingriff ausgeschaltet werden!

##### Informationen zur Betriebsanleitung

Die Betriebsanleitung gibt wichtige Hinweise zum Umgang mit dem Gerät. Alle technischen Angaben in der Anleitung wurden mit größter Sorgfalt erarbeitet bzw. zusammengestellt. Trotzdem sind Fehler nicht auszuschließen. Wir weisen darauf hin, dass weder eine Garantie, noch eine juristische Verantwortung oder irgendeine Haftung für Folgen, die auf fehlerhafte Angaben zurückgehen, übernommen werden kann. Für die Mitteilung eventueller Fehler sind wir jederzeit dankbar. Voraussetzung für sicheres Arbeiten ist die Einhaltung der angegebenen Sicherheitshinweise und Handlungsanweisungen. Darüber hinaus sind die am Einsatzort des Gerätes geltenden örtlichen Unfallverhütungsvorschriften und allgemeinen Sicherheitsbestimmungen einzuhalten.

Die Betriebsanleitung ist vor Beginn aller Arbeiten sorgfältig durchzulesen!

Sie ist Produktbestandteil und in unmittelbarer Nähe des Gerätes, jederzeit zugänglich für das Personal, sorgfältig aufzubewahren.

Wenn Sie dieses Produkt verkaufen oder weitergeben, händigen Sie unbedingt auch diese Anleitung aus. Die Abbildungen in dieser Anleitung sind zur besseren Darstellung der Sachverhalte nicht unbedingt maßstabsgerecht und können von der tatsächlichen Ausführung geringfügig abweichen.

DE

## 1. Beschreibung und Zusammensetzung des Produktes

Das Gerät gibt Spannungsimpulse an einen angeschlossenen Weidezaun ab. Das An- und Ausschalten des Gerätes erfolgt über einen Drucktaster ① (Fig.1).



**Achtung!** Es sind nur die vom Hersteller vorgegebenen optionalen Zusatzkomponenten zu verwenden!

## 2. Montage und Installation

### Montage:

Das Gerät kann wahlweise an einer Wand oder einem soliden Pfahl montiert werden. Der Erdungsstab (Längsstab) muss an einer feuchten Stelle möglichst tief in den Boden eingeschlagen und mit einem korrosionsfesten Draht mit der Erdklemme (⊥) des Gerätes verbunden werden. Die Zaunleitung an die Klemme mit den Blitzzeichen (⚡ oder ⚡) anschließen.

Das Gerät ist nur bei ordnungsgemäßer Montage gegen Feuchtigkeit geschützt. Vor direkter Sonneneinstrahlung schützen. Gerät nicht auf dem Boden liegend betreiben. Gerät an einem nicht feuergefährdeten Ort aufstellen. Das Gerät hat zwei Zaunausgänge: ① (⚡) = maximal; ② (⚡) = reduziert. Beide Ausgänge können gleichzeitig getrennte Zäune betreiben. Ein Kurzschluss am reduzierten Zaunausgang beeinflusst den maximalen Ausgang kaum, wobei ein Defekt am maximalen Ausgang den reduzierten Ausgang zusätzlich absenkt. Bei Anschluss von zwei Zäunen wird nur der reduzierte Zaunausgang an der Anzeige (LED 4-9 Fig.1) dargestellt.

### Erdung:

Eine gute Erdung des Zaunes ist äußerst wichtig für den einwandfreien Betrieb und die optimale Leistung des Gerätes, deshalb sollte die Erdung an einer möglichst feuchten und bewachsenen Stelle vorgenommen werden. Bei trockenem Boden und langem Zaun sollte ein zusätzlicher Erdleiter mit Zwischenerdern (alle 50m) am Zaun entlang verlegt werden.

### Installation mit einem 12V Akkumulator:

12V Akkumulator anschließen ( rot + / schwarz - ), dabei auf saubere Polklemmen und richtige Polarität achten. Bei falscher Polarität läuft das Gerät nicht an.



### VORSICHT!

Nur aufladbare 12V Akkumulatoren verwenden, dabei aufladbare Akkus mit Entlüftung nur in gut belüfteten Räumen laden. Während des Ladevorgangs den Akku vom Gerät trennen. Der Akku sollte vor und nach jedem Einsatz sowie bei längerer Lagerung (alle 2 Monate) aufgeladen werden und vom Gerät abgeklemmt sein.

Das Gerät verfügt über eine AUTO-ON Funktion, die dafür sorgt, dass sobald eine Spannungsversorgung angeschlossen wird, das Gerät den Betrieb aufnimmt.

### Installation mit 230V/110V Netzadapter:

Den Netzadapter ② mit dem Gerät , wie in Fig.3 beschrieben über Netzanschluss verbinden.

### Installation mit 230V/110V:

Den Netzstecker des Gerätes in die Steckdose stecken.




### VORSICHT!

Das Gerät verfügt über eine AUTO-ON Funktion, sodass das Gerät nach der Verbindung mit dem Versorgungsnetz startet.

### 3. Inbetriebnahme

Das Gerät mit dem Drucktaster ① (Fig.1) einschalten.

Das Gerät gibt Impulse an den Zaun ab und die LED-Anzeige leuchtet. Leuchten keine der LEDs auf (auch nicht die Status-LED ) , ist der 12V Akkumulator leer, oder es liegt ein Defekt im Gerät oder dem 110-230V-Netzadapter vor.

**Inbetriebnahme Netzgeräte:**

Gerät startet automatisch nach der Verbindung mit der Spannungsversorgung. Nach 1 Sekunde hört man ein gleichmäßiges Ticken im Rhythmus der Impulse, das Gerät ist in Betrieb.

Das Gerät gibt Impulse an den Zaun ab und die LED-Anzeige leuchtet. Leuchtet die Status-LEDs nicht, liegt ein Defekt in der Spannungsversorgung vor.

#### Überprüfung der Erdung:

In ca. 50m Entfernung vom Weidezaungerät wird mit einem in den Boden geschlagenen Metallstab gegen den Weidezaundraht (kein Kunststoff) ein Kurzschluss verursacht. Das Weidezaungerät sollte nun nur noch maximal 1 LED (feuchter Boden) bzw. maximal 2 LEDs (trockener Boden) (Fig.1 LED 9 und 8) zum Aufleuchten bringen. Im anderen Fall ist die Anzahl und / oder Länge der Erdpfähle zu erhöhen.

### 4. Beschreibung der Bedienung

#### Akkuanzeige:

Die Akkuanzeige (Fig.1 LED 2) gibt Auskunft über die Akku- oder Batteriespannung.

#### Zaunspannungsanzeige:

Die 6 LEDs (LED4 - LED9) zeigen die Zaunausgangsspannung in 1.000V Stufen an. Die Anzeige baut sich von links auf. Zur Hütesicherheit sollten min. 3 LEDs (3.000V) aufleuchten, anderenfalls ist die Spannung zu gering.

#### Mögliche Ursachen:

- Mit Zaun: Starker Bewuchs am Zaun, schlechte Isolatoren, Kurzschluss an Metallpfählen oder Zaun zu lang
- Ohne Zaun: Gerät ist defekt, siehe Service

#### Stromsparschaltung:

Eine eingebaute Stromsparschaltung passt den Stromverbrauch dem Zustand des Zaunes automatisch an. Dies bedeutet weniger Stromverbrauch bei gut isolierten Zäunen und einen höheren Stromverbrauch bei schlecht isolierten Zäunen (Ableitungen durch Bewuchs etc.).

### 5. Wartung



#### Achtung!

Bei Verwendung einer Solaranlage  
Batterie- oder Akkutest nur zu Tagesbeginn durchführen ( ohne Solarstromzuführung - Panel abdecken )

### 6. Demontage, Zerlegung, Lagerung und Transport

#### Demontage, Zerlegung

Vor Beginn der Demontage:

- Gerät ausschalten.
- Gesamte Energieversorgung vom Gerät trennen.
- Betriebs- und Hilfsstoffe sowie restliche Verarbeitungsmaterialien entfernen und umweltgerecht entsorgen.

Anschließend Baugruppen und Bauteile fachgerecht reinigen und unter Beachtung geltender örtlicher Arbeitsschutz- und Umweltschutzvorschriften zerlegen.

#### Lagerung, Transport

Es ist darauf zu achten das Gerät im ausgeschalteten Betrieb zu lagern oder zu transportieren.



#### HINWEIS!

Es ist darauf zu achten, dass Akkus in belüfteten und trockenen Räumen zu lagern sind.

### 7. Störung und Reparatur



#### WARNUNG!

Reparaturen dürfen nur von qualifizierten Personen durchgeführt werden.  
Es sind nur die vom Hersteller vorgeschriebenen Ersatzbauteile zu verwenden.

#### Technische Änderungen vorbehalten!

#### Taktfolgeüberwachung

Das Gerät besitzt eine Taktfolgeüberwachung, um zu verhindern, dass unzulässige Energien an den Zaun abgegeben werden oder Taktimpulse ausbleiben und die Hütesicherheit nicht mehr gewährleistet werden kann. Verringert sich die Taktfolgerate unter 1 Sekunde oder erfolgen mehr als 5 Sekunden keine Impulse, blinkt die LED3 rot. Mögliche Ursachen sind Blitzeinschläge, ständige Überschläge am Zaun oder ein Gerätedefekt. Die Taktfolgeüberwachung arbeitet zum Erreichen einer möglichst hohen Sicherheitswirkung komplett autark von der Impulserzeugung, daher kann es in bestimmten Betriebsmodi zu einer fehlerhaften Anzeige kommen. Sollte die Taktfolgeüberwachung auch nach Neustart des Gerätes und im Betriebsmodus „Normal“ einen Fehler anzeigen, muss das Gerät zur Reparatur eingeschickt werden.

Die CONTROL LED (LED1) leuchtet grün, wenn das Gerät störungsfrei läuft. Leuchtet die LED rot, liegt eine Störung vor.

Tabelle 14

Fehler	Anzeige	Abhilfe
Hütespannung zu gering	nicht alle LEDs der Zaunspannungsanzeige leuchten grün	Modus Normal einstellen
Bewuchs, Kurzschlüsse am Zaun	nicht alle LEDs der Argutectoranzeige leuchten grün	Zaun von Ableitungen (Bewuchs, Kurzschlüsse, etc.) befreien

FR

## Traduction en français de la notice d'instructions de l'électrificateur de clôture ranger AN480



en liaison avec les instructions d'installation et les consignes de sécurité pour électrificateurs de clôture SECURA ANIMAL ou SECURA SECURITY ([www.horizont.com/securaanimal](http://www.horizont.com/securaanimal) ou [www.horizont.com/securasecurity](http://www.horizont.com/securasecurity))

### Instructions générales de sécurité

#### L'appareil de clôture électrique doit être coupé avant chaque intervention !

##### Informations relatives à la notice d'instructions

La notice d'instructions contient d'importantes consignes relatives au maniement de l'appareil. Tous les renseignements techniques figurant dans la notice d'instructions ont été élaborés et compilés avec le plus grand soin. Néanmoins, des erreurs ne sont pas à exclure. Nous attirons votre attention sur le fait qu'aucune garantie ni aucune responsabilité juridique ou responsabilité quelconque ne peut être endossée au titre de conséquences imputables à des indications erronées. Nous vous remercions d'avance de nous signaler d'éventuelles erreurs constatées. La condition préalable à un travail sûr est le respect des consignes de sécurité et instructions de manipulation fournies. En outre, il faut respecter les prescriptions préventives des accidents en vigueur sur le lieu de mise en œuvre de l'appareil, ainsi que les dispositions de sécurité générales.

Avant d'entamer tous travaux, il faut lire attentivement la notice d'instructions !

Elle fait partie intégrante du produit et doit être rangée soigneusement à proximité immédiate de l'appareil pour que le personnel puisse la consulter à tout moment.

Si vous revendez ou transmettez ce produit, remettez impérativement la présente notice d'instructions au destinataire. Afin de mieux illustrer des situations, les figures que contient cette notice d'instructions ne sont pas forcément à l'échelle et peuvent différer légèrement de l'exécution réelle.

FR

## 1. Description et composition du produit

L'appareil émet des impulsions de tension destinées à une clôture de pâturage qui lui est raccordée. L'allumage et l'extinction de l'appareil ont lieu au moyen d'un bouton-poussoir ① (Fig.1).



**Attention !** N'utiliser que les composants supplémentaires en option prescrits par le fabricant.

## 2. Montage et installation

### Montage :

L'appareil peut être monté contre un mur ou un pieu solide. Le piquet de terre (piquet longiligne) livré d'origine doit être enfoncé le plus profondément possible dans le sol à un endroit humide et relié par un fil résistant à la corrosion à la borne de terre (⊥) de l'appareil.

Raccorder le câble de clôture à la borne arborant le symbole d'éclair (⚡ ou ⚡). L'appareil n'est protégé contre l'humidité que s'il a été monté correctement.

Ne pas exposer au rayonnement direct du soleil. Ne pas exploiter l'appareil posé sur le sol. Ne pas installer l'appareil dans un endroit à risque d'incendie.



### Mise à la terre :

Pour que l'appareil fonctionne impeccablement et offre une performance optimale, il est extrêmement important que la clôture soit bien reliée à la terre ; pour cette raison, le raccordement à la terre doit avoir lieu à un endroit de préférence bien humide et couvert de végétation. En cas de sol sec et de clôture longue, poser une ligne de terre supplémentaire avec piquets de terre intermédiaires (tous les 50 m) le long de la clôture.

### Installation avec un accu de 12 V :

Raccorder l'accu 12 V (rouge + / noir -) ; veiller ce faisant à ce que les bornes soient propres et à ne pas permuter les polarités. En cas d'erreur de polarité, l'appareil ne démarre pas.



### PRUDENCE !

N'utiliser que des accus 12 V rechargeables ; veiller à ne recharger les accus à système de dégazage que dans des locaux bien aérés. Pendant le chargement, maintenir l'accu 12 V débranché de l'appareil. Il faut recharger l'accu avant et après chaque utilisation, ainsi que tous les 2 mois en cas de stockage longue durée et le maintenir débranché de l'appareil.

L'appareil dispose d'une fonction AUTO-ON veillant à ce que l'appareil entre en service dès qu'une tension d'alimentation lui est raccordée.

### Installation avec adaptateur secteur en 230 V/110 V :

Relier l'adaptateur secteur à l'appareil ② comme décrit à la fig.3, via le port de raccordement au secteur .

### Installation sous 230 V/110 V :

Brancher la fiche mâle de l'appareil dans la prise secteur.



### PRUDENCE !

L'appareil dispose d'une fonction AUTO-ON faisant que l'appareil démarre une fois relié au secteur.

## 3. Mise en service

Allumer l'appareil par le bouton-poussoir ① (fig.1).

L'appareil émet des impulsions dans la clôture et l'indicateur à LED s'allume. Si aucune des LED ni la LED d'état (LED ①) ne s'allume, l'accu de 12 V est vide ou il y a un défaut dans l'appareil ou dans l'adaptateur secteur en 110 - 230 V.

Mise en service des adaptateurs secteur :

L'appareil démarre automatiquement après avoir été raccordé à la tension d'alimentation. Après 1 seconde, on entend un clic régulier correspondant au rythme des impulsions ; l'appareil est en service.

L'appareil émet des impulsions dans la clôture et l'indicateur à LED s'allume. Si la LED d'état n'est pas allumée, c'est que la tension d'alimentation est défectueuse.

#### Contrôle de la mise à terre :

À environ 50 m de l'électrificateur de clôture, provoquer un court-circuit entre un piquet métallique planté dans le sol et le fil (métallique, pas en plastique) de la clôture. Sur l'électrificateur de clôture, il ne devrait plus y avoir au maximum qu'une LED allumée (si sol humide) ou au maximum deux LED (sol sec) (fig.1 LED 9 et 8). Dans le cas contraire, il faut accroître le nombre et/ou la longueur des pieux.

## 4. Description de l'utilisation

#### Indicateur d'accu

L'indicateur d'accu (fig.1 LED 2) fournit des informations sur la tension d'accu ou de batterie.

#### Indicateur de tension de clôture :

Les 6 LED (LED4 - LED9) affichent la tension de sortie de clôture par pas de 1 000 V. L'indicateur affiche en commençant par la gauche.

Pour l'efficacité du gardiennage, au moins 3 LED (3 000 volts) doivent s'allumer sinon la tension est trop faible.

#### Causes possibles :

- Avec clôture : forte végétation au niveau de la clôture, mauvais isolateurs, court-circuit avec des pieux métalliques ou clôture trop longue.
- Sans clôture : l'appareil est défectueux, voir SAV.

#### Circuit économiseur de courant :

Un circuit économiseur de courant intégré adapte automatiquement la consommation de courant à l'état de la clôture. Ceci entraîne une consommation de courant plus faible si les clôtures sont bien isolées, et une consommation plus élevée si elles sont mal isolées (dérivations dues à la végétation, etc.).

## 5. Maintenance



#### Attention !

En cas d'utilisation d'une installation solaire

N'effectuer le teste de batterie ou d'accu qu'en début de journée (sans arrivée de courant solaire – recouvrir le panneau).

## 6. Dépose, démontage, stockage et transport

#### Dépose, démontage

Avant d'entamer le démontage :

- Éteindre l'appareil.
- Débrancher toute l'alimentation énergétique de l'appareil.
- Retirer les matières d'exploitation et auxiliaires ainsi que les matériaux de transformation résiduels et les recycler en respectant l'environnement.

Ensuite, nettoyer correctement les sous-ensembles et composants en respectant les prescriptions locales en vigueur visant la protection au travail et le respect de l'environnement.

#### Stockage, transport

Il faut veiller à stocker ou transporter l'appareil à l'état éteint.



#### REMARQUE !

Il faut veiller à stocker les accus dans des locaux aérés et secs.

## 7. Dé rangement et réparation



#### AVERTISSEMENT !

Seul un personnel qualifié peut procéder aux réparations.

N'utiliser que les pièces de rechange prescrites par le fabricant.

#### Sous réserve de modifications techniques !

#### Surveillance de la séquence d'impulsions

L'appareil surveille la séquence d'impulsions pour empêcher que des énergies inadmissibles ne soient communiquées à la clôture ou que des impulsions cycliques soient omises, cas dans lequel la sûreté du gardiennage ne serait plus assurée. Si la séquence cyclique dure moins d'une seconde ou si aucune impulsion n'est émise pendant plus de 5 secondes, la LED 3 clignote en rouge. Causes possibles : chute de la foudre, arcs électriques permanents au niveau de la clôture ou électrificateur défectueux. Pour obtenir un effet sécuritaire maximal, la surveillance de la séquence d'impulsions fonctionne de manière entièrement autarcique par rapport à la génération d'impulsion, raison pour laquelle ce que l'indicateur affiche peut être erroné dans certains modes. Si la surveillance de la séquence d'impulsions devait afficher un défaut aussi après le redémarrage de l'appareil et en mode « Normal », l'appareil doit être envoyé en réparation.

La CONTROL LED (LED 1) s'allume en vert lorsque l'appareil fonctionne parfaitement. Si la LED s'allume en rouge, il y a un défaut.

Tableau 14

Défaut	Indicateur	Remède
Tension de gardiennage trop faible	Les LED de l'indicateur de tension clôture ne sont pas toutes allumées en vert	Réguler sur le mode Normal
Végétation, courts-circuits au niveau de la clôture	Les LED de l'indicateur Argutector ne sont pas toutes allumées en vert	Supprimer les sources de dérivation de la clôture (végétation, courts-circuits, etc.)

## Bedieningshandleiding van de schrikdraadinstallatie ranger AN480



In combinatie met de installatie- en veiligheidsinstructies voor schrikdraadapparaten SECURA ANIMAL of SECURA SECURITY ([www.horizont.com/securaanimal](http://www.horizont.com/securaanimal) of [www.horizont.com/securasecurity](http://www.horizont.com/securasecurity))

### Algemene veiligheidsinstructies

#### Het schrikdraadapparaat moet voor elke interventie uitgeschakeld worden!

##### Informatie bij de bedieningshandleiding

De bedieningshandleiding geeft belangrijke aanwijzingen over de behandeling van het apparaat. Alle technische gegevens in de handleiding zijn met de grootste zorg verwerkt of samengesteld. Toch zijn fouten niet uitgesloten. Wij wijzen erop dat geen garantie, juridische verantwoording of aansprakelijkheid voor de gevolgen die terug te voeren zijn tot verkeerde gegevens, kan worden genomen. Voor het doorgeven van eventuele fouten zijn wij u altijd dankbaar. Voorwaarde voor veilig werken is dat u zich houdt aan de opgegeven veiligheidsinstructies en aanwijzingen bij de behandeling. Daarnaast moeten de op de plaats waar het apparaat gebruikt wordt geldende lokale ongevalspreventieverordeningen en algemene veiligheidsbepalingen worden aangehouden.

De bedieningshandleiding moet voor het begin van alle werkzaamheden zorgvuldig worden doorgelezen!

Deze maakt deel uit van het product en moet zorgvuldig in de onmiddellijke nabijheid van het apparaat, altijd toegankelijk voor het personeel, worden bewaard.

Als u dit product verkoopt of doorgeeft, moet u ook altijd de handleiding meegeven. De afbeeldingen in deze handleiding dienen voor een betere voorstelling, zijn niet altijd op de juiste schaal en kunnen licht afwijken van de juiste uitvoering.

## 1. Beschrijving en samenstelling van het product

De installatie geeft spanningsimpulsen aan een aangesloten weideomrastering. Het in- en uitschakelen van de installatie vindt plaats door middel van een drukknop ① (fig.1).



**Let op!** Gebruik uitsluitend de optionele reserveonderdelen die door de fabrikant zijn goedgekeurd.

## 2. Montage en installatie

### Montage:

Het apparaat kan naar keuze aan de muur of op een stevige paal worden gemonteerd. De aardestaaf (lengtestaaf) moet op een vochtige plaats zo diep mogelijk in de bodem worden geslagen en met een corrosiebestendige draad met de aardklem (⊥) van het apparaat worden verbonden.

Sluit de schrikdraadleiding aan op de klem met het bliksemteken (⚡ of ⚡) aan.

Het apparaat is alleen bij voorgeschreven montage tegen vocht beschermd.

Vermijd blootstelling aan rechtstreeks zonlicht. Gebruik het apparaat niet liggend op de grond. Stel het apparaat op een brandveilige plek op. Het apparaat heeft twee afrasteringsuitgangen: ① (⚡) = maximaal; ② (⚡) = gereduceerd.

Beide uitgangen kunnen tegelijk gescheiden afrasteringen bedienen. Een kortsluiting op de gereduceerde afrasteringsuitgang is nauwelijks van invloed op de maximale uitgang, waarbij door een defect aan de maximale uitgang de gereduceerde uitgang verder laat zakken. Bij aansluiting van twee afrasteringen wordt alleen de gereduceerde afrasteringsuitgang op het plaatje (LED 4-9 fig.1) weergegeven.

### Aarding:

een goede aarding van het hek is uiterst belangrijk om een storingsvrije werking en optimale prestatie van de installatie te garanderen. Daarom moet de aarding liefst op een vochtige en dichtbegroeide plaats worden aangebracht. Bij droge bodem en lange afrastering moet u een bijkomende aardleiding (om de 50 m) langs de afrastering aanbrengen.

### Installatie met een 12V accu:

sluit apparaat aan op een 12 V-accu ( rood + / zwart - ), en let er hierbij op dat de poolklemmen schoon zijn en de polariteit correct is. Bij verkeerde polariteit start het apparaat niet.



### VOORZICHTIG!

Alleen oplaadbare 12V accu's gebruiken en oplaadbare accu's alleen in goed geventileerde ruimtes opladen. Tijdens het laden van de accu koppelt u de accu los van het apparaat. De accu moet voor en na elk gebruik evenals bij langdurige opslag (om de 2 maanden) worden opgeladen en van het apparaat zijn losgeklemd.

Het apparaat heeft een AUTO-ON-functie die ervoor zorgt dat zodra een spanningsvoorziening wordt aangesloten, het apparaat de werking overneemt.

### Installatie met 230V/110V transformator:

De transformator met het apparaat verbinden ②., zoals beschreven in fig.3 met netaansluiting:

### Installatie met 230V/110V:

De netstekker van het apparaat in het stopcontact steken



### VOORZICHTIG!

Het apparaat beschikt over een AUTO-ON-functie, zodat het apparaat na aansluiting op het net start.



### 3. Ingebruikname

Het apparaat met de drukknop ① (fig.1) inschakelen.

Het apparaat geeft impulsen aan de afrastering af en de led-weergave gaat branden.

Als er geen led gaat branden (ook niet de statusled (LED 1)) dan is de 12V-accu leeg, of het apparaat of de 120-240V-transformator defect.

Ingebruikname transformator:

apparaat start automatisch na verbinding met de stroomvoorziening. Na 1 seconde is een gelijkmatig tikken in het ritme van de impulsen hoorbaar; het apparaat werkt.

Het apparaat geeft impulsen aan de afrastering af en de led-weergave gaat branden. Gaat de status-led niet branden, dan is de stroomvoorziening defect.

### Controle van de aarding:

Op ca. 50 m afstand van de schrikdraadinstallatie wordt met een in de grond geslagen metalen staaf tegen de schrikdraad (geen kunststof) kortsluiting veroorzaakt. De schrikdraadinstallatie zou nu alleen nog maximaal 1 led (vochtige bodem) of maximaal 2 leds (droge bodem) (fig. 5 LED 9 en 8) tot branden brengen. In andere gevallen moet het aantal en/of de lengte van de aardpalen worden verhoogd.

### 4. Beschrijving van de bediening

#### Accu:

De accuweergave (fig.1 LED 2) geeft informatie over accu- of batterijspanning.

#### Spanning afrastering:

de 6 leds (LED4 - LED9) geven de uitgangsspanning van de afrastering in stappen van 1.000V weer. De weergave bouwt vanaf links op.

Voor een goede bewaking moeten ten minste 3 leds (3.000V) gaan branden, anders is de spanning te laag.

#### Mogelijke oorzaken:

- Met afrastering: overwoekering van de afrastering, slechte isolatoren, kortsluiting via metalen palen of afrastering te lang.
- Zonder afrastering: Het apparaat is defect, zie service

#### Energiebesparende functie:

een ingebouwde stroomspaarschakeling past het stroomverbruik automatisch aan de toestand van de afrastering aan.

Dit betekent minder stroomverbruik bij goed geïsoleerde afrasteringen en een hoger stroomverbruik bij slecht geïsoleerde afrasteringen (geleiding door begroeiing etc.).

### 5. Onderhoud



#### Let op!

Bij gebruik van een zonnepaneel

Batterij- of accutest alleen voor het begin van de dag uitvoeren ( zonder stroomtoevoer door zonnepaneel - paneel afdekken)

### 6. Demonteren, uit elkaar nemen, opslaan en transporteren

#### Demonteren, uit elkaar nemen

Vóór het begin van het demonteren:

- apparaat uitschakelen.
- Alle energievoorzieningen van het apparaat loskoppelen.
- Brandstof en hulpstoffen zoals achtergelaten producten verwijderen en milieuvriendelijk afvoeren.

Vervolgens componenten en onderdelen vakkundig reinigen en onder inachtnaam van de geldende ongevalspreventie- en milieubeschermingsverordeningen uit elkaar nemen.

#### Opslaan, transporteren

U moet erop letten dat het apparaat in uitgeschakelde toestand wordt opgeslagen en getransporteerd.



#### AANWIJZING!

U moet erop letten dat accu's in geventileerde en droge ruimtes worden opgeslagen.

### 7. Storing en reparatie



#### WAARSCHUWING!

Reparaties mogen uitsluitend door gekwalificeerd personeel worden uitgevoerd.  
Gebruik uitsluitend de reserveonderdelen die door de fabrikant zijn goedgekeurd.

#### Technische wijzigingen voorbehouden!

#### Klokkrequentiebewaking

Het apparaat beschikt over een frequentiecontrole om te voorkomen dat ontoelaatbare energie aan het afrastering wordt afgegeven of klokimpulsen uitblijven en de bewaking niet meer gegarandeerd kan worden. Als de frequentie zakt tot onder de 1 seconde of als er binnen meer dan 5 seconden geen impulsen volgen, dan knippert de LED3 rood. Mogelijke oorzaken zijn blikseminslag, constante vonkoverslag op het afrastering of een defect apparaat. De frequentiecontrole werkt, om een zo groot mogelijke veiligheid te bereiken, volledig autonoom van de impulsen, wat bij bepaalde bedrijfsstanden tot een foutieve weergave kan leiden. Als de frequentiecontrole ook na een herstart van het apparaat en in de bedrijfsstand „Normaal“ een fout aangeeft, dan moet het apparaat voor reparatie naar ons worden verzonden.

De CONTROL LED (LED1) brandt groen, als het apparaat storingsvrij is. Als de led rood brandt, is er een fout opgetreden.

Tabel 14

Fout	Led	Oplossing
Bewakingsspanning te laag	niet alle leds van de spanningsweergave van het afrastering branden groen	Stand Normaal instellen
Overwoekering, kortsluiting aan het afrastering	niet alle leds van de argutectorweergave branden groen	afrastering van geleidende factoren (begroeiing, kortsluiting, etc.) bevrijden

## Betjeningsvejledning for el-hegnsapparater ranger AN480



i forbindelse med opstillings- og sikkerhedsoplysningerne til el-hegnsapparaterne SECURA ANIMAL eller SECURA SECURITY ([www.horizont.com/securaanimal](http://www.horizont.com/securaanimal) eller [www.horizont.com/securasecurity](http://www.horizont.com/securasecurity))

### Generelle sikkerhedsanvisninger

#### Hegnsapparatet skal altid frakobles, inden det åbnes!

##### Informationer vedr. betjeningsvejledningen

Betjeningsvejledningen indeholder vigtige oplysninger vedr. håndtering af apparatet. Alle tekniske oplysninger i vejledningen er udarbejdet og sammensat med største omhu. Alligevel kan fejl ikke udelukkes. Vi gør opmærksom på, at vi ikke kan påtage os en garanti, et juridisk ansvar eller noget ansvar for konsekvenser, der er en følge af fejlagtige oplysninger. Vi er til enhver tid taknemmelige for en meddelelse om eventuelle fejl. Forudsætningen for sikkert arbejde er overholdelse af de angivne sikkerhedsinstruktioner og øvrige instrukser. Derudover skal de gældende lokale bestemmelser om ulykkesforebyggelse og generelle sikkerhedsforskrifter overholdes, når apparatet anvendes.

Betjeningsvejledningen skal læses grundigt, inden arbejdet påbegyndes!

Den er en del af produktet og skal opbevares i umiddelbar nærhed af apparatet, til enhver tid tilgængelig for personalet.

Hvis du sælger eller videregiver dette produkt, skal denne vejledning også medfølge. Illustrationerne i denne vejledning er til bedre visning af fakta, men ikke nødvendigvis målfaste og kan afvige ubetydeligt fra den faktiske udførelse.

## 1. Beskrivelse og sammensætning af produktet

Apparatet afgiver spændingsimpulser til et tilsluttet hegn. Apparatet tændes og slukkes via en Trykknop ① (fig.1).



**OBS!** Der må kun anvendes de af producenten foreskrevne valgfrie reservedele!

## 2. Montering og installation

### Montering:

Apparatet kan valgfrit monteres på en væg eller en stabil pæl. Jordspyddet (langsgående stang) skal på et fugtigt sted slås så langt som muligt ned i jorden og forbindes ved hjælp af en korrosionsfast metaltråd med apparatets jordklemme (⊥).

Tilslut hegnledningen til klemmen med blitzsymbolerne (⚡ eller ⚡).

Apparatet er kun beskyttet mod fugt, hvis det er monteret korrekt. Skal beskyttes mod direkte sollys. Apparatet må ikke ligge på jorden under brug. Apparatet må ikke opstilles på et brandfarligt sted.

Apparatet har to hegnudgange: ① (⚡) = maksimal; ② (⚡) = reduceret. Begge udgange kan samtidig drive to separate hegn. En kortslutning på den reducerede hegnudgang har næsten ingen indflydelse på den maksimale hegnudgang, hvorimod en defekt på den maksimale udgang medfører en yderligere reduceret effekt på den reducerede udgang. Ved tilslutning af to hegn vises kun den reducerede hegnudgang i indikatoren (LED 4-9 fig.1).

### Jording:

En god jordforbindelse af hegnet er yderst vigtig for apparatets fejlfrie funktion og optimale ydelse, og derfor skal forbindelsen til jord foretages på et så fugtigt og bevokset sted som muligt.

Ved tør jord og et langt hegn bør der udlægges en ekstra jordleder med mellemjordinger (for hver 50 m) langs med hegnet.

### Installation med et genopladeligt 12V-batteri:

Tilslut apparatet til et genopladeligt 12V-batteri ( rød + / sort - ), og sørg for, at polklemmerne er rene, og at polariteten er korrekt. Ved forkert polaritet starter apparatet ikke.



### PAS PÅ!

Anvend kun genopladelige 12V-batterier og oplad kun genopladelige batterier med udluftning i godt ventilerede rum. Fjern det genopladelige batteri fra apparatet, mens det oplades. Det genopladelige batteri bør oplades før og efter hver brug samt ved længerevarende opbevaring (hver 2. måned) og tages af fra apparatet.

Apparatet har en AUTO-ON-funktion, som sikrer, at apparatet starter, når der tilsluttes en strømforsyning.

### Installation med 230V/110V netadapter:

Forbind netadapteren med apparatet ② via nettilslutningen som beskrevet i fig.3.

### Installation med 230V/110V:

Sæt apparatets netstik i stikkontakten.




### PAS PÅ!

Apparatet har en AUTO-ON-funktion, der starter apparatet efter tilslutning til strømforsyningen.

## 3. Ibrugtagning

Tænd apparatet med trykknappen ① (fig.1). Hold knappen inde i mere end 2 sekunder for at til-/frakoble. Efter 1 sekund begynder en lysdiodetest (fig. 1 / LED 2 - 9, fra venstre mod højre). Efter denne test slukkes alle LED'er,

og efter 1 sekund høres en jævn tikkelyd i impulsernes rytme, apparatet er i gang. Apparatet afgiver impulser til hegnet, og LED-indikatoren lyser. Hvis ingen LED'er lyser (heller ikke status-LED'en ) er 9V- eller 12V-batteriet tomt, eller apparatet hhv. 110-230V-netadapteren er defekt.

Ibrugtagning af netapparater:

Apparatet starter automatisk efter tilslutning til strømforsyningen. Efter 1 sekund høres en jævnt tikkende lyd i impulsernes rytme, dette indikerer, at apparatet er i gang.

Apparatet afgiver impulser til hegnet, og LED-indikatoren lyser.

Hvis LED-statusindikatoren ikke lyser, er der en defekt i strømforsyningen.

### Kontrol af jordingen:

Frembring en kortslutning i ca. 50 m afstand fra hegnsapparatet ved at skubbe en i jorden anbragt metalstang mod hegnstråden (ingen plast). Hegnsapparatet bør nu kun få maks. 1 LED (fugtig jord) eller maks. 2 LED'er (tør jord) (fig.1 LED 9 og 8) til at lyse. Hvis ikke, skal antallet og/eller længden af jordpælene forhøjes.

## 4. Beskrivelse af betjeningen

### Batteriindikator:

Batteriindikatoren (fig.1/ LED 2) viser batterispændingen (batteri eller genopladeligt batteri).

### Hegnets spændingsindikator:

De 6 LED'er (LED4 - LED9) viser hegnets udgangsspænding i 1.000V-intervaller. Visningen opbygges fra venstre. For at garantere en sikker indhegning skal min. 3 LED'er (3.000V) lyse op, ellers er spændingen for lav.

### Mulige årsager:

- Med hegn: Kraftig bevoksning ved hegnet, dårlige isolatorer, kortslutning på metalpæle eller for langt hegn
- Uden hegn: Apparatet er defekt, se service

### Strømsparekobling:

En indbygget strømsparekobling tilpasser automatisk strømforbruget til hegnets tilstand. Dette betyder et lavere strømforbrug ved godt isolerede hegn og et højere strømforbrug ved dårligt isolerede hegn (afledninger som følge af bevoksning etc.).

## 5. Vedligeholdelse



### OBS!

Ved anvendelse af solaranlæg må test af batterier kun foretages ved dagens begyndelse (uden strøm fra solceller - dæk solpanelet til)

## 6. Demontering, adskillelse, opbevaring og transport

### Demontering, adskillelse

Før demonteringen begynder:

- Sluk apparatet.
- Adskil hele strømforsyningen fra apparatet.

- Fjern drifts- og hjælpematerialer samt resterende materialer brugt til forarbejdning og bortskaf dem på en miljømæssigt forsvarlig måde.

Rengør til sidst komponenter og elementer korrekt og skil dem ad i henhold til lokale sikkerheds- og miljøforskrifter.

### Opbevaring, transport

Sørg for at opbevare eller transportere apparatet i slukket stand.



### BEMÆRK!

Det er vigtigt, at opbevare genopladelige batterier i ventilerede og tørre rum.

## 7. Fejl og reparationer



### ADVARSEL!

Reparationer må kun udføres af kvalificerede personer.

Der må kun anvendes de af producenten foreskrevne reservedele.

### Der tages forbehold for tekniske ændringer!

### Strømpulskontrol

Apparatet har en strømpulskontrol for at forhindre, at uacceptable energier afgives til hegnet, eller at impulser udebliver, og den sikre indhegning ikke længere kan garanteres. Hvis impulsraten falder til under 1 sekund, eller der ikke er nogen impulser i mere end 5 sekunder, blinker LED3 rødt. Mulige årsager er lynnedslag, dyr der hele tiden hopper over hegnet eller en defekt i apparatet. Strømpulskontrollen virker for at opnå den højest mulige sikkerhedseffekt, fuldstændigt uafhængigt af genereringen af impulser, derfor kan der være en fejlagtig visning i bestemte driftsmodi. Hvis strømpulskontrollen også efter genstart af apparatet og i driftsmodus "Normal" viser en fejl, skal apparatet indsendes til reparation.

CONTROL LED'en (LED1) lyser grønt, hvis apparatet fungerer fejlfrit. Når LED'en lyser rødt, er der opstået en fejl.

Tabel 14

Fejl	Visning	Afhjælpning
Hegnsspændingen er for lav	ikke alle LED'er på hegnsspændingsindikatoren lyser grønt	indstil modus Normal
Bevoksning, kortslutninger på hegnet	ikke alle LED'er på argutorindikatoren lyser grønt	fjern afledninger (bevoksning, kortslutninger osv.) fra hegnet



v povezavi z napotki za montažo in varnost za električne pastirje SECURA ANIMAL ali SECURA SECURITY ([www.horizont.com/securaanimal](http://www.horizont.com/securaanimal) ali [www.horizont.com/securasecurity](http://www.horizont.com/securasecurity))

### Splošni varnostni napotki

#### Pašni aparat je treba pred vsakim posegom izklopiti!

#### Informacije o navodilih za uporabo

Navodila za uporabo vsebujejo pomembne napotke za rokovanje z napravo. Vsi tehnični podatki v navodilih so napisani oz. sestavljeni z največjo skrbnostjo. Kljub temu se napak ne da izključiti. Opozarjamo vas, da ne moremo prevzeti niti garancije niti pravne odgovornosti za posledice, ki izhajajo iz napačnih podatkov. Zahvaljujemo se vam za sporočanje morebitnih napak. Predpogoj za varno delo je upoštevanje navedenih varnostnih napotkov in napotkov za ravnanje. Poleg tega je treba upoštevati predpise za varstvo pred nesrečami, ki veljajo v kraju uporabe in splošna varnostna določila.

Navodila za uporabo je treba skrbno prebrati pred začetkom vseh del!

So sestavni del izdelka in morajo biti skrbno shranjena v neposredni bližini naprave, da lahko osebe kadarkoli dostopa do njih.

Če ta izdelek prodate ali predate drugemu uporabniku, mu obvezno predajte tudi ta navodila. Slike v teh navodilih so namenjene boljši predstavitvi zadev in niso vedno v ustreznem merilnem razmerju, zato lahko nekoliko odstopajo od dejanske izvedbe.

## 1. Opis in zgradba izdelka

Naprava oddaja impulze napetosti na priključeno pašno ograjo. Napravo lahko vklopite in izklopite prek tlačne tipke ① (Fig.1).



**Pozor!** Uporabite lahko le opsijske dodatne komponente ki jih določi proizvajalec!

## 2. Montaža in inštalacija

### Montaža:

Napravo lahko montirate po izbiri na steno ali trden steber. Ozemljitveno palico (vzdolžna palica) je treba na vlažnem mestu zabiti čim globlje v tla in povezati z žico, odporno zoper rjavenje, z ozemljitveno sponko (⊥) naprave.

Kabel ograje priklopite na sponko z znakom bliska (⚡ ali ⚡).

Naprava je le ob pravilni montaži zavarovana zoper vlago. Zaščitite jo zoper neposredne sončne žarke. Naprave ni dovoljeno uporabljati, če leži na tleh. Naprave ne postavljajte na požarno ogroženo mesto.

Naprava ima dva izhoda za ograjo: ① (⚡) = maksimalni; ② (⚡) = znižani. Na oba izhoda lahko hkrati priključite dve različni ograji. Kratki stik na znižanem izhodu za ograjo komajda vpliva na maksimalni izhod, vendar pa okvara na maksimalnem izhodu dodatno spusti znižani izhod. Pri priključitvi dveh ograj je na prikazu prikazan le znižani izhod za ograjo (LED 4-9 fig.1).

### Ozemljitev:

Dobra ozemljitev ograje je izjemno pomembna za brezhibno delovanje in optimalno zmogljivost naprave, zato je treba ozemljiti na čim bolj vlažnem in poraslem mestu.

Pri suhih tleh in dolgi ograji položite dodatni ozemljitveni vodnik z vmesnimi ozemljili (vsakih 50 m) vzdolž ograje.

### Inštalacija z akumulatorjem 12 V:

Priklopite akumulator 12 V (rdeča + / črna -), ob tem pa pazite, da bodo sponke polov čiste poli pravilno priključeni. Če so napačno priklopljeni poli, se naprava ne zažene.



### PREVIDNO!

Uporabljajte le polnilne akumulatorje 12 V, ob tem pa polnilne akumulatorje z odzračevanjem polnite le v dobro prezračevanih prostorih. Med postopkom polnjenja akumulator odklopite od naprave. Akumulator je treba napolniti pred uporabo in po vsaki uporabi in ob daljšem skladiščenju (vsaka 2 meseca) pa ga je treba napolniti in odklopiti od naprave.

Naprava ima funkcijo AUTO-ON, ki poskrbi, da naprava začne delovati takoj, ko je priključena napajalna napetost.

### Inštalacija z omrežnim adapterjem 230 V/110 V.

Omrežni adapter povežite z napravo prek omrežnega priključka ②, kot je opisano v fig.3.

### Inštalacija z 230 V/110 V:

Električni vtič naprave vtaknite v vtičnico.



### PREVIDNO!

Naprava ima funkcijo AUTO-ON, tako da se naprava zažene takoj, ko je priključena na napajalno omrežje.

## 3. Zagon

Napravo vklopite s tlačno tipko ① (fig.1). Naprava oddaja impulze v ograjo in prikaz LED sveti.

Če diode LED ne zasvetijo (tudi Dioda LED za status <sup>LED</sup>⊕), je akumulator 9 V ali 12 V prazen ali pa je naprava ali omrežni adapter 110-230 V okvare.

## Zagon omrežnih naprav:

Naprava se avtomatsko zažene, ko je povezana z napajalno napetostjo. Po 1 sekundi zaslišite enakomerno tiktakanje v ritmu impulzov, naprava deluje. Naprava oddaja impulze v ograjo in prikaz LED sveti. Če dioda LED za status ne sveti, je na napaka na napajalni napetosti

### Kontrola ozemljitve:

Na razdalji pribl. 50 m od pašnega aparata se z v tla zabito kovinsko palico na žici pašnega sistema (brez plastike) povzroči kratki stik. Na pašnem aparatu naj bi sedaj svetila največ 1 dioda LED (vlažna tla) oz. največ 2 diodi LED (suha tla) (fig.1 LED 9 in 8). V nasprotnem primeru je treba število in/ali dolžino ozemljilnih palic povišati.

## 4. Opis upravljanja

Besedilo za splošni opis upravljanja

### Prikaz akumulatorja:

Prikaz akumulatorja (Fig.1 LED 2) prikazuje informacijo o napetosti akumulatorja ali baterije.

### Prikaz napetosti ograje:

6 diod LED (LED4 - LED9) prikazuje napetost izhoda za ograjo v stopnjah po 1.000 V. Prikaz narašča od leve. Za varovalno varnost morajo zasvetiti najmanj 3 diode LED (3.000V), sicer je napetost prenizka.

### Možni vzroki:

- Z ograjo: Močna poraščenost ograje, slabi izolatorji, kratki stik na kovinskih stebrih ali pa je ograja predolga;
- Brez ograje: Aparat je pokvarjen, glejte Servis

### Vklop varčevanja z elektriko:

Vgrajeni vklop varčevanja z elektriko avtomatsko prilagodi porabo elektrike stanju ograje. To pomeni manj porabe elektrike pri dobro izoliranih ograjah in višjo porabo elektrike pri slabo izoliranih ograjah (odvajanje zaradi poraščenosti itd.).

## 5. Vzdrževanje



### Pozor!

Pri uporabi solarne naprave

Test baterije ali akumulatorja izvajajte le zgodaj zjutraj (brez sončnega obsevanja – prekrijte panel).

## 6. Demontaža, razstavljanje, skladiščenje in transport

### Demontaža, razstavljanje

Pred začetkom demontaže:

- Izklopite aparat.
- Odklopite celotno energijsko napajanje z aparata.
- Obratovalne in pomožne snovi ter preostale obdelovalne materiale odstranite in okolju prijazno zavržite.

Nato pravilno očistite sklope in sestavne dele ter razstavite v skladu z lokalnimi predpisi za varstvo pri delu in za varovanje okolja.

### Skladiščenje, transport

Pazite, da skladiščite ali transportirate le izklopljen aparat.



### NAPOTEK!

Pazite, da so akumulatorji shranjeni v prezračevanih in suhih prostorih.

## 7. Motnje in popravila



### OPOZORILO!

Popravila smejo izvajati le kvalificirane osebe.

Uporabite lahko le nadomestne dele, ki jih določi proizvajalec.

### Tehnične spremembe pridržane!

### Nadzor zaporedja taktov

Aparat ima nadzor zaporedja taktov, da ne ograji ne oddaja nedovoljene energije ali da ne pride do izostankov taktov, in pašna varnost ne bi bila več zagotovljena. Če stopnja zaporedja taktov pade pod 1 sekundo ali več kot 5 sekund ni nobenega impulza, utripa dioda LED3 rdeče. Možni vzroki so udari strele, stalni preskoki na ograji ali okvara aparata. Nadzor zaporedja taktov za doseganje kar najboljše varnosti deluje popolnoma samozadostno, ločeno od ustvarjanja impulzov, zato lahko pri določenih načinih delovanja pride do napačnega prikaza. Če bi nadzor zaporedja taktov tudi po novem zagonu aparata in v načinu delovanja »Normal« prikazoval napako, je treba aparat poslati na popravilo.

Dioda CONTROL LED (LED1) sveti zeleno, če na naprava deluje brez motenj. Če dioda LED sveti rdeče, je na aparatu napaka.

Tabela 14

Napaka	Prikaz	Ukrep
prenizka pašna napetost	ne svetijo vse diode LED prikaza napetosti na ograji zeleno	nastavite način delovanja Normal
rastje, kratki stiki na ograji	ne svetijo vse diode LED prikaza Argutector zeleno	odstranite odvode z ograje (rastje, kratke stike, itd.)

## Istruzioni per l'uso del recinto elettrico ranger AN480



in combinazione con le istruzioni d'installazione e di sicurezza per apparecchi per recinti elettrici SECURA ANIMAL o SECURA SECURITY ([www.horizont.com/securaanimal](http://www.horizont.com/securaanimal) oppure [horizont.com/securasecurity](http://horizont.com/securasecurity))

### Istruzioni generali di sicurezza

#### È necessario disinserire la centralina del recinto da pascolo prima di ogni intervento!

##### Informazioni sulle istruzioni per l'uso

Le istruzioni per l'uso danno informazioni importanti sull'uso dell'apparecchio. Tutte le informazioni tecniche nella guida sono state elaborate e raccolte con la massima cura. Tuttavia non possono essere esclusi errori. Facciamo presente che non forniamo alcuna garanzia, né ci assumiamo responsabilità giuridiche o qualsiasi tipo di responsabilità per conseguenze riconducibili a informazioni errate. Si ringrazia anticipatamente per la comunicazione di eventuali errori riscontrati. La premessa per lavorare in sicurezza è il rispetto delle istruzioni di sicurezza e delle istruzioni di metodo. Inoltre devono essere rispettate le norme antinfortunistiche locali vigenti sul luogo d'impiego dell'apparecchio e le prescrizioni generali di sicurezza.

Le istruzioni per l'uso devono essere lette con cura prima di iniziare qualsiasi lavoro!

È parte integrante del prodotto e deve essere conservata nelle immediate vicinanze dell'apparecchio in modo che il personale vi possa accedere in ogni momento.

Se vendete o questo prodotto o lo trasmettete ad altri, è assolutamente necessario consegnare anche le presenti istruzioni. Le illustrazioni in queste istruzioni per una migliore rappresentazione dei fatti non sono necessariamente in scala e possono differire lievemente dalla versione effettiva.

## 1. Descrizione e composizione del prodotto

L'apparecchio trasferisce impulsi di tensione a un recinto per pascolo collegata. L'accensione e lo spegnimento dell'apparecchio avviene tramite un tasto a pressione ① (Fig.1).



**Attenzione!** Devono essere impiegati solo i componenti accessori opzionali prescritti dal produttore!

## 2. Montaggio e installazione

### Montaggio:

L'apparecchio può essere montato a scelta su una parete oppure un palo resistente. Il paletto di messa a terra (paletto longitudinale) deve essere installato in un punto umido e interrato in profondità nel terreno ed essere collegato con un filo resistente alla corrosione con il morsetto di messa a terra ( $\perp$ ) dell'apparecchio.

Collegare il cavo del recinto al morsetto con il simbolo del fulmine ( $\perp$  o  $\perp$ ).

L'apparecchio è protetto dall'umidità solo se viene montato a regola d'arte. Proteggere dall'esposizione ai raggi solari diretti. Non utilizzare l'apparecchio se lasciato per terra. Posizionare l'apparecchio in un luogo non a rischio incendio.

L'apparecchio possiede due uscite di recinto: ① ( $\perp$ ) = massimo; ② ( $\perp$ ) = ridotto.

Le due uscite possono alimentare contemporaneamente dei recinti separati. Un corto circuito sull'uscita ridotta del recinto influisce poco sull'uscita massima, mentre un difetto sull'uscita massima può ridurre ulteriormente l'uscita ridotta. In caso di collegamento di due recinti, sull'indicatore (LED 4-9 Fig. 5) viene rappresentato solo l'uscita ridotta del recinto.

### Messa a terra:

Una buona messa a terra del recinto è molto importante per il corretto funzionamento e la resa ottimale dell'apparecchio. Per questo motivo è necessario che la messa a terra venga eseguita in un punto possibilmente umido e con vegetazione.

In caso di terreno secco e recinto lungo è necessario posare un ulteriore conduttore di terra con collegamenti a massa intermedi (ogni 50m) lungo il recinto.

### Installazione con un accumulatore da 12V:

Collegare l'accumulatore da 12V (rosso + / nero -), accertandosi che i morsetti siano puliti e che la polarità sia corretta. In caso di polarità errata, l'apparecchio non si avvia.



### CAUTELA!

Usare solo accumulatori da 12V ricaricabili e caricare gli accumulatori con sfiato solo in un ambiente ben aerato. Durante la procedura di ricarica, scollegare l'accumulatore dall'apparecchio. L'accumulatore prima e dopo ogni impiego, nonché in caso di prolungata conservazione (ogni 2 mesi) deve essere caricato ed essere scollegato dall'apparecchio.

L'apparecchio dispone di una funzione AUTO-ON che assicura che, non appena viene collegata un'alimentazione di tensione, l'apparecchio inizia a funzionare.

### Installazione con adattatore di rete da 230V/110V:

Collegare l'adattatore di rete con l'apparecchio ② tramite il collegamento alla rete come descritto nella Fig.3.

## Installazione con 230V/110V:

Inserire la spina dell'apparecchio nella presa.



### CAUTELA!

L'apparecchio dispone di una funzione AUTO-ON, pertanto l'apparecchio si avvia dopo il collegamento con la rete di alimentazione.

## 3. Messa in funzione

Accendere l'apparecchio con il tasto a pressione ① (Fig.1). L'apparecchio trasmette impulsi al recinto e l'indicatore LED è acceso.

Nel caso in cui non si accenda alcun LED (neanche il LED di stato <sup>LED</sup> ①) significa che l'accumulatore da 12V è scarico oppure che è presente un difetto nell'apparecchio o nell'adattatore di rete da 110-230V.

Messa in funzione alimentatori:

L'apparecchio si avvia automaticamente dopo il collegamento con l'alimentazione di tensione. Dopo 1 secondo viene emesso un ticchettio uniforme al ritmo di degli impulsi, l'apparecchio è in funzione.

L'apparecchio trasmette impulsi al recinto e l'indicatore LED è acceso.

Se il LED di stato non è acceso, è presente un difetto nell'alimentazione di tensione.

## Controllo della messa a terra:

A una distanza di ca. 50m dalla centralina del recinto da pascolo, viene provocato un corto circuito con un'asta di metallo piantata nel terreno contro il filo del recinto da pascolo (non usare plastica). Ora sulla centralina del recinto da pascolo devono accendersi al massimo 1 LED (terreno umido) e/o al massimo 2 LED (terreno asciutto) (Fig.1 LED 9 e 8). In caso contrario deve essere aumentato il numero e/o la lunghezza dei pali per la messa a terra.

## 4. Descrizione dell'uso

### Indicatore dello stato di carica dell'accumulatore:

L'indicatore dello stato di carica dell'accumulatore (Fig.1 LED 2) fornisce informazioni sulla tensione dell'accumulatore o della batteria.

### Indicatore della tensione del recinto:

I 6 LED (LED4 - LED9) indicano la tensione di uscita del recinto in livelli di 1.000V. L'indicazione si genera da sinistra. Per sicurezza è necessario che siano accesi sempre almeno 3 LED (3.000V), altrimenti la tensione è troppo bassa.

### Possibili cause:

- Con recinto: forte vegetazione sul recinto, isolatori malfunzionanti, corto circuito sui pali di metallo o recinto troppo lungo
- Senza recinto: L'apparecchio è difettoso, vedi Servizio assistenza

### Circuito di economizzazione batterie:

Il circuito di economizzazione batterie adegua automaticamente il consumo di corrente allo stato del recinto. Ciò significa un minor consumo di corrente nei recinti ben isolati e un maggior consumo di corrente nel caso di recinti isolati male (deviazioni a causa della vegetazione, ecc.).

## 5. Manutenzione



### Attenzione!

In caso di alimentazione con pannello solare il controllo della batteria o dell'accumulatore deve essere effettuato soltanto all'inizio del giorno (scollegare il cavo e coprire il pannello solare)

## 6. Smontaggio, scomposizione, stoccaggio e trasporto

### Smontaggio, scomposizione

Prima dell'inizio dello smontaggio:

- Spegner l'apparecchio.
- Scollegare l'intera alimentazione dall'apparecchio.
- Rimuovere tutti i materiali di esercizio e ausiliari nonché i restanti materiali di lavorazione e smaltirli nel rispetto dell'ambiente.

In seguito pulire a regola d'arte gli assiemi e i componenti e scomporli nel rispetto delle norme locali in materia di sicurezza sul lavoro e di tutela ambientale.

### Stoccaggio, trasporto

È necessario assicurare che l'apparecchio venga stoccato o trasportato solo quando non è in funzione.



### AVVERTENZA!

È necessario tener conto del fatto che gli accumulatori devono esser stoccati in ambienti ventilati e asciutti.

## 7. Guasto e riparazione



### AVVERTENZA!

Gli interventi di riparazione possono essere eseguiti solo da personale qualificato. Devono essere impiegati solo i pezzi di ricambio prescritti dal produttore.

### Con riserva di modifiche tecniche!

### Controllo dei cicli

L'apparecchio è dotato di un controllo dei cicli al fine da evitare che sulla linea del recinto vengano scaricate delle tensioni non ammissibili o che manchino impulsi temporizzatori e non può più essere garantita la sicurezza della recinzione. Se la frequenza dei cicli scende al di sotto di 1 secondo o se per oltre 5 secondi non vengono erogati impulsi, il LED3 lampeggia con luce rossa. Possibili cause: l'apparecchio è stato colpito da un fulmine, continue sovratensioni sulla rete di alimentazione oppure un guasto all'interno dell'apparecchio. Al fine di raggiungere un effetto di sicurezza possibilmente elevato, il controllo cicli funziona in modo completamente autonomo dalla generazione di impulsi, pertanto in determinate modalità di esercizio è possibile che vengano visualizzati valori errati. Se il controllo cicli dovesse visualizzare un errore anche dopo il riavvio dell'apparecchio e nella modalità di esercizio "Normal", l'apparecchio deve essere spedito in riparazione.

Il CONTROL LED (LED1) si accende con luce verde quando l'apparecchio funziona correttamente. Quando il LED è rosso, significa che è presente un guasto.

Tabella 14

Errore	Indicatore	Rimedio
Tensione di sicurezza insufficiente	non tutti i LED dell'indicatore della tensione del recinto si accendono con luce verde	Impostare la modalità "Normal"
Vegetazione, corto circuiti sul recinto	non tutti i LED dell'indicatore Argutector si accendono con luce verde	Liberare il recinto da deviazioni (vegetazione, corti circuiti, ecc.)

## ES Traducción de las introducciones de servicio de la valla eléctrica ranger AN480



en combinación con las indicaciones de instalación y seguridad para dispositivos de valla eléctrica SECURAANIMAL o SECURA SECURITY ([www.horizont.com/securaanimal](http://www.horizont.com/securaanimal) o [www.horizont.com/securasecurity](http://www.horizont.com/securasecurity))

### Indicaciones generales de seguridad

#### ¡La valla para pastizales debe ser desconectada antes de cada intervención!

#### Informaciones sobre las instrucciones de servicio

Las instrucciones de servicio aportan importantes indicaciones para la manipulación con el aparato. Todas las indicaciones técnicas en las instrucciones

han sido elaboradas o bien agrupadas con el mayor cuidado. A pesar de ello no se pueden descartar errores. Queremos resaltar que no se pueden asumir ni una garantía ni una responsabilidad legal o cualquier responsabilidad por consecuencias atribuibles a indicaciones erróneas. Les agradecemos en todo momento la comunicación de eventuales errores. La condición para un trabajo seguro es el cumplimiento de las indicaciones de seguridad e indicaciones de manipulación indicadas. Además, se deben cumplir las normas de prevención de accidentes y disposiciones generales de seguridad vigentes en el lugar de emplazamiento del dispositivo.

¡Las instrucciones de servicio deben ser leídas detalladamente antes de iniciar todos los trabajos!

Estas son parte integrante del producto y deben ser conservadas al alcance del personal en todo momento en inmediata cercanía del dispositivo.

En caso de venta de este producto o su entrega a terceros, entregue imprescindiblemente también estas instrucciones. Las ilustraciones en estas instrucciones son para una mejor representación de las circunstancias, no necesariamente están en escala y pueden desviarse de la ejecución efectiva.

## 1. Descripción y composición del producto

El dispositivo emite impulsos de tensión la valla de pastizales conectada. La conexión y desconexión del dispositivo se realiza a través de un pulsador ① (Fig. 1).



**¡Atención!** ¡Se deben emplear únicamente los componentes adicionales opcionales especificados por el fabricante!

## 2. Montaje e instalación

### Montaje:

El dispositivo puede ser montado selectivamente en una pared o en una columna sólida. La varilla de puesta a tierra (varilla longitudinal) debe ser

clavada en un punto húmedo, en lo posible profundo, y ser conectada con un alambre resistente a la corrosión con el borne de puesta a tierra (⚡) del dispositivo.

Conectar el conductor del vallado al borne con el símbolo de rayo (⚡ o ⚡).

El dispositivo solo está protegido contra la humedad en caso de un montaje reglamentario. Proteger de la radiación solar directa. No operar el dispositivo estando depositado en el suelo. Instalar el dispositivo en un lugar sin riesgos de fuego.

El dispositivo tiene dos salidas para vallado: Z1 (⚡) = máxima; Z2 (⚡) = reducida.

Ambas salidas pueden operar simultáneamente vallados separados. Un cortocircuito en la salida reducida del vallado apenas tiene influencia sobre la salida máxima, en donde un defecto en la salida máxima desciende adicionalmente la salida reducida. Al conectar dos vallas solo se representa en la indicación la salida de vallado reducida (LED 4-9 Fig. 1).

### Puesta a tierra:

Una buena puesta a tierra del vallado es extremadamente importante para un servicio impecable y una prestación óptima del dispositivo, por esta razón la puesta a tierra debe ser realizada en lo posible en un punto húmedo y cubierto de plantas.

Con suelo seco y vallado largo se debe tender un conductor de puesta a tierra adicional con puestas a tierra intermedias (cada 50m) a lo largo del vallado.

### Instalación con un acumulador de 12V:

conectar a un acumulador de 12V (rojo+ / negro-), en este caso se debe cuidar de la polaridad correcta y la limpieza de los bornes de los polos. En caso de polaridad errónea el dispositivo no funciona.



### ¡PRECAUCIÓN!

Emplear únicamente acumuladores recargables de 12V, en este caso cargar acumuladores recargables con aireación solo en recintos bien ventilados. Durante el procedimiento de carga separar el acumulador del dispositivo. El acumulador debe ser cargado antes y después de cada empleo así como en caso de un almacenamiento prolongado (cada 2 meses) y estar desembornado del dispositivo.

El dispositivo dispone de una función AUTO-ON que cuida de que en el momento que se conecta una alimentación de tensión el dispositivo asume el servicio.



### Instalación con fuente de alimentación de 230/110V:

conectar la fuente de alimentación ② con un dispositivo como se describe en la Fig.3 a través de la conexión de red .

### Instalación con 230/110V:

enchufar la clavija de red del dispositivo en la caja de enchufe.



#### ¡PRECAUCIÓN!

El dispositivo dispone de una función AUTO-ON, de manera que este se inicia tras la conexión con la red de suministro.

### 3. Puesta en servicio

Conectar el aparato con el pulsador ① (Fig. 4). El dispositivo emite impulsos a la valla y la indicación LED está encendida. Si no se enciende ningún LED (tampoco el LED de estado <sup>LED</sup> ) la batería de 12 Volt está descargado, o el dispositivo o la fuente de alimentación 110 -230V tiene un defecto.

Puesta en servicio de dispositivos de red:

el dispositivo se inicia automáticamente tras la conexión con el suministro de tensión. Tras 1 segundo se escucha un tic-tac uniforme al ritmo de los impulsos, el dispositivo está en servicio.

El dispositivo emite impulsos a la valla y la indicación LED está encendida. Si el LED de estado no está encendido existe un defecto en el suministro de tensión.

### Comprobación de la puesta a tierra:

A unos 50m de distancia del dispositivo de valla del pastizal generar un cortocircuito contra el alambre de la valla del pastizal (no de plástico) con una varilla metálica clavada en el suelo. El dispositivo de la valla del pastizal solo debe ahora provocar el encendido como máximo de 1 LED (suelo húmedo) o bien como máximo 2 LEDs (suelo seco) (Fig.1 LED 9 y 8). En caso contrario se debe incrementar la cantidad y / o longitud de las varillas de puesta a tierra.

### 4. Descripción del manejo

#### Indicación del acumulador:

La indicación del acumulador (Fig. 1 LED2) brinda información sobre la tensión del acumulador o la batería.

#### Indicación de tensión de valla:

Los 6 LEDs (LED4 - LED 9) indican la tensión de salida de la valla en etapas de 1.000V. La indicación se estructura desde la izquierda.

Para seguridad de cuidado deben encenderse como mín. 3 LEDs (3.000V), en caso contrario la tensión es demasiado reducida.

#### Posibles causas:

- Con valla: intenso crecimiento de plantas en la valla, aisladores deficientes, cortocircuitos en postes de metal o vallado demasiado largo.
- Sin valla: el dispositivo está defectuoso, véase Servicio técnico

#### Circuito para ahorro de corriente:

En circuito incorporado para ahorro de corriente adapta automáticamente el consumo de corriente al estado del vallado. Esto significa un consumo de corriente menor con vallados bien aislados y un consumo de corriente superior en vallados deficientemente aislados (descargas por crecimiento de plantas etc.)

### 5. Mantenimiento



#### ¡Atención!

En caso de emplear una instalación solar

Ejecutar la prueba de batería o acumulador solo al inicio del día (sin suministro de corriente solar; cubrir el panel)

### 6. Desmontaje, despiece, almacenaje y transporte

#### Desmontaje, despiece

Antes de iniciar el desmontaje:

- Desconectar el aparato.
- Separar el suministro completo de energía del dispositivo.
- Retirar los medios de servicio y auxiliares así como los materiales de procesamiento restantes y eliminarlos respetuosamente con el medio ambiente.

A continuación limpiar profesionalmente los grupos constructivos y componentes y despiezarlos bajo observación de las normas locales de protección de trabajo y de protección del medio ambiente.

#### Almacenaje, transporte

Se debe observar de almacenar o transportar el dispositivo en servicio desconectado.



#### ¡NOTA!

Se debe observar que los acumuladores se deben almacenar en recintos secos y ventilados.

### 7. Averías y reparación



#### ¡ADVERTENCIA!

Las reparaciones solo pueden ser ejecutadas por personas cualificadas.

Se deben emplear únicamente los componentes de repuesto especificados por el fabricante.

#### ¡Modificaciones técnicas reservadas!

#### Supervisión de secuencia de ciclos

El dispositivo posee una supervisión de secuencia de ciclos para evitar que se emitan a la valla energías inadmisibles o se supriman impulsos de ciclo y ya no se puede garantizar la seguridad de cuidado. Si el valor secuencial de ciclo por debajo de 1 segundo o no se producen impulsos durante más de 5 segundos, el LED3 rojo brilla intermitente. Posibles causas son caídas de rayos, constantes descargas en la valla o un defecto del dispositivo. La supervisión de secuencia de ciclos trabaja para alcanzar un posible efecto elevado de seguridad completamente autónomo de la generación de impulsos, por esta razón en determinados modos de servicio se puede producir una indicación errónea. En caso de que la supervisión de secuencia de ciclo también tras un reinicio del dispositivo y en modo de servicio "normal" indique un error, el dispositivo tiene que ser enviado para su reparación.

El LED CONTROL (LED1) está encendido verde, cuando el dispositivo funciona libre de averías. Si el LED brilla rojo, estamos ante una avería.

Tabla 14

Error	Indicación	Solución
Tensión de cuidado demasiado reducida	no todos los LEDs de la indicación de tensión de la valla brillan en verde	Ajustar el modo normal
Crecimiento de plantas, cortocircuitos en la valla	no todos los LEDs de la indicación del argutector brillan en verde	Liberar la valla de derivaciones (vegetación, cortocircuitos, etc.)

PT

## Manual de instruções do aparelho da vedação eletrificada ranger AN480



em combinação com as indicações de implementação e de segurança para aparelhos da vedação eletrificada SECURA ANIMAL ou SECURA SECURITY ([www.horizont.com/securaanimal](http://www.horizont.com/securaanimal) ou [www.horizont.com/securasecurity](http://www.horizont.com/securasecurity))

## Instruções gerais de segurança

### O aparelho da vedação deve ser desligado antes de qualquer intervenção!

#### Informações sobre o manual de instruções

O manual de instruções fornece indicações importantes sobre o manuseamento do aparelho. Os dados técnicos nas instruções

foram todos criados ou reunidos com o máximo cuidado. Apesar disso, não se podem excluir erros. Alertamos que não se assume a responsabilidade jurídica ou garantia por consequências resultantes de indicações erradas. Agradecemos que nos comunique eventuais erros sempre que for pertinente. Um trabalho seguro pressupõe o cumprimento das indicações de segurança prescritas e das instruções de manuseamento. Além disso, devem ser cumpridos os regulamentos locais de prevenção de acidentes válidos no local de utilização do aparelho, assim como os regulamentos gerais de segurança.

O manual de instruções deve ser lido com atenção antes de iniciar qualquer trabalho!

Faz parte do produto e deve ficar guardado perto do aparelho, de modo a poder ser consultado pelo pessoal a qualquer momento.

Se vender ou passar este produto a outros, entregue também estas instruções. As imagens nestas instruções não são forçosamente à escala para uma melhor representação das situações e podem mesmo divergir ligeiramente do modelo real.

## 1. Descrição e composição do produto

O aparelho emite impulsos de voltagem a uma vedação ligada. O aparelho é ligado e desligado através de um botão de pressão ① (Fig.1).



**Atenção!** Utilizar apenas os componentes adicionais opcionais especificadas pelo fabricante!

## 2. Montagem e instalação

### Montagem:

O aparelho pode ser montado opcionalmente numa parede ou num pilar sólido. A haste de terra (haste longitudinal) deve ser cravada o mais fundo

possível no solo, num local húmido, e ligada ao terminal de terra (⊥) do aparelho com um arame resistente à corrosão.

Ligar os terminadores ao terminal com o símbolo de um relâmpago (⚡ ou ⚡). O aparelho estará protegido contra a humidade apenas se for montado corretamente. Proteger da radiação solar direta. Não operar o aparelho estando o mesmo pousado no chão. Instalar o aparelho num local que não apresente risco de incêndio.

O aparelho tem duas saídas de vedação: (Z1) (⚡) = máximo; (Z2) (⚡) = reduzido.

Ambas as saídas podem operar simultaneamente vedações separadas. Um curto-circuito na saída de vedação reduzida pouca influência tem sobre a saída máxima, sendo que um defeito na saída máxima desce ainda mais a saída reduzida. Na ligação de duas vedações é apenas representada a saída de vedação reduzida na indicação (LED 4-9 Fig.1).

#### Ligação à terra:

Uma boa ligação à terra da vedação é essencial para o bom funcionamento e o desempenho ideal do aparelho; por isso, a ligação à terra devia ser realizada num lugar bastante húmido e cheio de vegetação.

Em caso de solo seco e vedação longa deve ser colocado um fio de terra adicional com ligações intermediárias (a cada 50 m) ao longo da vedação.

#### Instalação com uma bateria de 12 V:

Ligar a bateria de 12 V (vermelho + / preto - ), assegurando que os terminais polares estão limpos e que a polaridade está correta. Em caso de polaridade incorreta o aparelho não arranca.



#### **CUIDADO!**

Utilizar apenas baterias de 12 V recarregáveis e carregá-las apenas em locais bem ventilados. Desconectar a bateria do aparelho durante o processo de carga. A bateria deve ser carregada antes e após cada utilização, bem como durante o armazenamento a longo prazo (a cada 2 meses) e deve ser desconectada do aparelho.

O aparelho dispõe de uma função AUTO-ON, através da qual o aparelho começa a operar assim que a alimentação elétrica for ligada.

#### Instalação com 230 V/110 V:

Inserir a ficha de rede do aparelho na tomada.



#### **CUIDADO!**

O aparelho dispõe de uma função AUTO-ON, de modo que o aparelho possa iniciar depois de ligado à rede de alimentação.

### 3. Colocação em funcionamento

Ligar o aparelho com o botão de pressão ① (Fig.1).

O aparelho emite impulsos à vedação e acende-se um LED.

Se nenhum dos LED (nem o LED de estado (LED)) se acender, a bateria de 12 Volts está vazia ou há um defeito no aparelho ou no adaptador de rede de 110 -230 V.

Colocação em funcionamento do aparelho de rede

O aparelho arranca automaticamente depois de ser ligado à alimentação da tensão. Após 1 segundo ouve-se um “tique-taque” regular ao ritmo dos impulsos, o aparelho está a funcionar.

O aparelho emite impulsos à vedação e acende-se um LED.

Se o LED de estado não acender, existe um problema na alimentação da tensão

#### Verifique a ligação à terra:

É provocado um curto-circuito a uma distância de cerca de 50 metros do aparelho da vedação com uma haste metálica cravada no solo contra o arame da vedação (não de plástico). O aparelho da vedação devia ter agora aceso apenas no máximo 1 LED (solo húmido) ou no máximo 2 LEDs (solo seco) (Fig.1 LED 9 e 8). Caso contrário, deve aumentar o número e/ou o comprimento das hastes de terra.

### 4. Descrição da operação

#### Indicador da bateria:

O indicador de bateria (Fig.1 LED 2) fornece informações sobre a tensão da bateria ou da pilha.

#### Indicador da tensão da vedação:

Os 6 LEDs (LED4 - LED9) indicam a tensão de saída da vedação em níveis de 1000 V. O indicador lê-se a partir da esquerda.

Para a condutância de corrente devem acender no mínimo 3 LEDs (3000 V), caso contrário, a tensão é muito baixa.

#### Causas possíveis:

- Com vedação: Forte vegetação na vedação, isoladores fracos, curto-circuito em estacas de metal ou vedação muito longa
- Sem vedação: aparelho com defeito, contactar a Assistência

#### Modo de poupança de energia:

Um modo de poupança de energia incorporado adapta automaticamente o consumo elétrico ao estado da vedação. Isto traduz-se num consumo de energia menor em cercas bem isoladas e um maior consumo de energia em cercas mal isoladas (descargas devido à vegetação, etc.).

### 5. Manutenção



#### Atenção!

Se for usado um sistema solar

Realizar um teste à pilha ou bateria apenas no início do dia (sem alimentação elétrica - cobrir o painel)

## 6. Desmontagem, desmantelamento, armazenamento e transporte

### Desmontagem, desmantelamento

Antes de iniciar a desmontagem:

- Desligar o aparelho.
- Desligar toda a alimentação elétrica do aparelho.
- Afastar os meios auxiliares e de serviço e todos os restantes materiais de processamento e eliminá-los sem prejuízo para o ambiente.

De seguida, limpar devidamente os módulos e os componentes e desmantelá-los de acordo com os regulamentos locais de proteção no trabalho e prevenção de acidentes.

### Armazenamento, transporte

Certifique-se que o aparelho é armazenado ou transportado sempre desligado.



#### NOTA!

Certifique-se que as baterias são guardadas em espaços secos e ventilados.

## 7. Avaria e reparação



#### AVISO!

As reparações só podem ser realizadas por pessoal qualificado. Utilizar apenas as peças de reposição especificadas pelo fabricante.

### Reservado o direito a alterações técnicas!

### Monitorização da sequência de impulsos

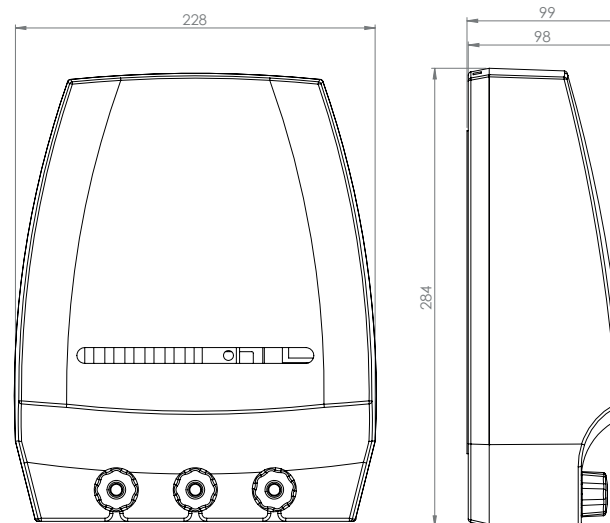
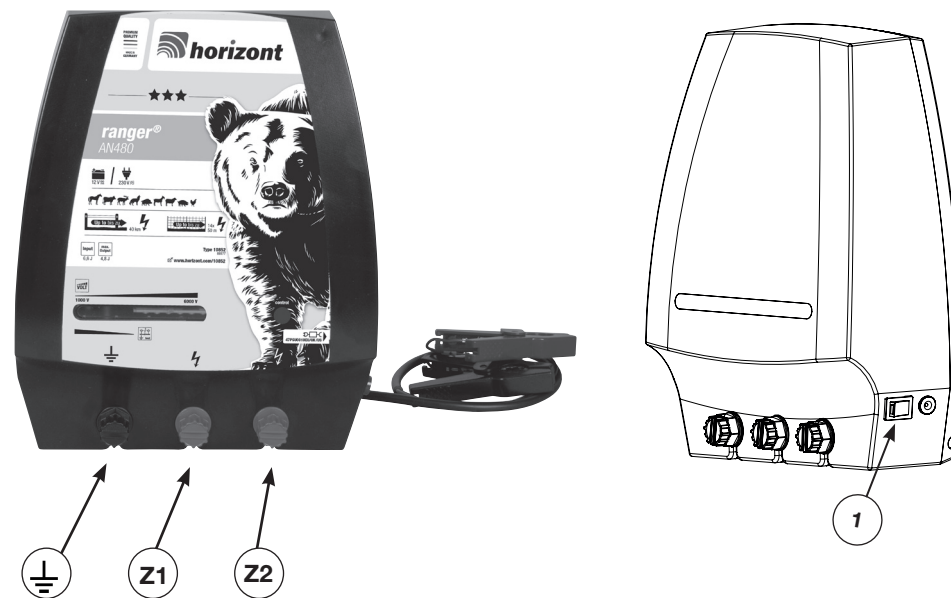
O aparelho possui uma monitorização da sequência de impulsos para impedir a emissão de energias proibidas para a vedação ou para não falharem impulsos, o que comprometeria a condutância da corrente. Se a sequência de impulsos ficar abaixo de 1 segundo ou se não houver impulsos durante mais de 5 segundos, o LED3 vermelho pisca. As possíveis causas são relâmpagos, descargas constantes na vedação, danos no aparelho. A monitorização da sequência de impulsos destina-se a aumentar a segurança e funciona de forma completamente autónoma da produção de impulsos, e por isso pode levar, em determinados modos de operação, a uma indicação errónea. Se a monitorização da sequência de impulsos apresentar um erro mesmo depois de reiniciar o aparelho e no modo "normal", deve enviar o aparelho para reparação.

O CONTROL LED (LED1) fica verde quando o aparelho está a funcionar sem problemas. Se o LED estiver vermelho, há uma falha.

Tabela 14

Erro	Exibição	Resolução
Tensão de segurança demasiado baixa	Nem todos os LEDs da indicação da tensão da vedação estão verdes	Ajustar o modo normal
Vegetação, curtos-circuitos na vedação	Nem todos os LEDs da indicação Argutector estão verdes	Libertar a vedação de descargas (vegetação, curto-circuitos, etc.)

FIG. 1



**1,84 kg**

**EN Total Weight**

**DE Gewicht**

**FR Poids total**

**NL Totaalgewicht**

**DK Helt vægt**

**SI Popolnoma teža**

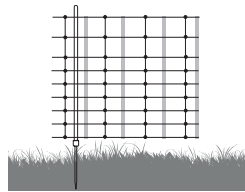
**IT Peso totale**

**ES Peso del conjunto**

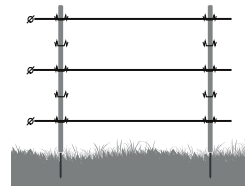
**PT Totalmente peso**

FIG. 2

- EN** max. fence line length    **DE** max. Zaunlänge    **FR** longueur électrifiée  
**NL** max. afrastering lengte    **DK** max. hegnslængde    **SI** maksimalna dolžina ograje  
**IT** lungh. max recinzione    **ES** longitud máxima del vallado    **PT** comprimento máximo da cerca



ranger AN480 = 14 x 50m



ranger AN480 = 40 km

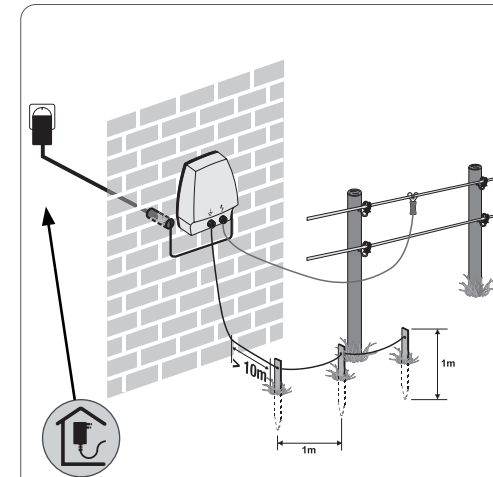
- EN** Subject to technical alterations!  
**FR** Sous réserve de changement techniques!  
**DK** Der tages forbehold mod tekniske ændringer!  
**IT** INFORmazioni soggette a modifiche!  
**PT** SUJEITO A ALTERAÇÕES TÉCNICAS!  
**DE** Technische Änderungen vorbehalten!  
**NL** Zmiany techniczne zastrzeżone!  
**SI** Tehnične spremembe pri postavitvi!  
**ES** ¡MODIFICACIONES TÉCNICAS RESERVADAS!

Versorgung	12 / 230 Volt
Input	6,6 Joule
Output	4,8 Joule
max. Ausgangsspannung	14.000 V
max. Ausgangsspannung 500 Ω	5.400 V
Stromverbrauch	150 - 880 mA
Zaunlänge CEE	130 km
Zaunlänge ohne Bewuchs	40 km
Zaunlänge mittlerer Bewuchs	20 km
Zaunlänge starker Bewuchs	10 km
Knotengitter:	14* 50m
Erdpfähle	2 * 1,0 m

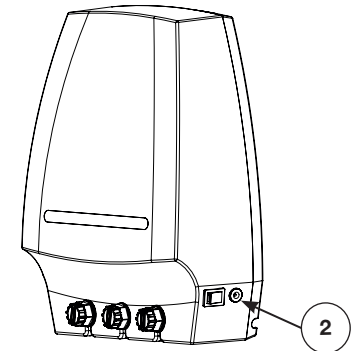
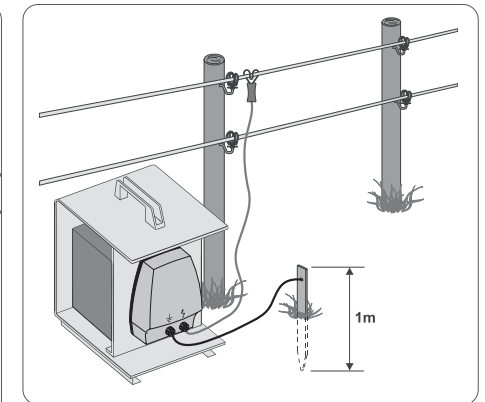
- EN** Technical data    **DE** Technische Daten    **FR** Données techniques  
**NL** Technische gegevens    **DK** Tekniske specifikationer    **SI** Tehnični podatki  
**IT** Dati tecnici    **ES** Datos técnicos    **PT** Dados técnicos

Fig. 3

- EN** Installation and connection    **DE** Montage und Anschluss  
**FR** Montage et raccordement    **NL** Montage en aansluiting  
**DK** Montering og tilslutning    **SI** Sestavljanje in priključitev  
**IT** Montaggio e collegamento    **ES** Instalación y conexión  
**PT** Montagem e Conexão



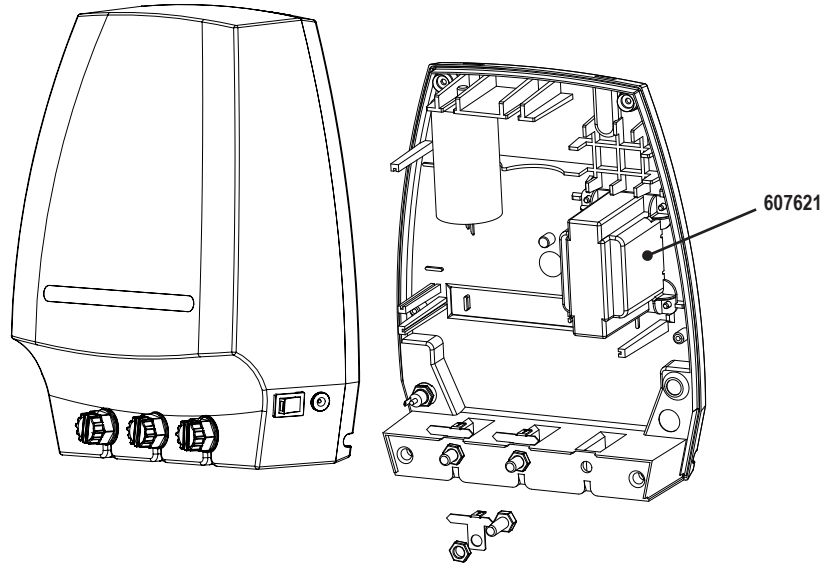
- EN** For 230V operation the energizer should be and the adapter must be installed in a room protected from moisture.  
**DE** Bei 230V Betrieb sollte das Gerät und muss der Netzadapter in einem vor Feuchtigkeit geschützten Raum installiert werden.  
**FR** Pour un bon fonctionnement sur le 230V, l'électrificateur et l'adaptateur doivent être installés dans une pièce à l'abri de l'humidité.  
**NL** Als het schrikdraadapparaat op 230V functioneert, moet de netadapter in een vochtvrije ruimte bevestigd worden.  
**DK** Ved 230V drift bør apparatet, men skal skal netadapteren/strømforsyningen monteres i et rum/bygning, der er beskyttet mod fugt.  
**IT** Nel caso di funzionamento a 230V l'apparecchio e l'adattatore di rete devono essere installati in un luogo al riparo dall'umidità.  
**ES** En servicio con 230 V el aparato debería y la fuente de alimentación tiene que ser instalada en un recinto protegido de la humedad.  
**PT** Para operar a 230V a cerca deve estar protegida da humidade e o adaptador tem que ser instalado num espaço protegido da humidade.



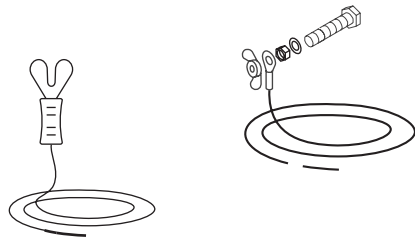
EN Spare parts  
 NL Reserve onderdelen  
 IT Pezzi di ricambio

DE Ersatzteile  
 DK Reservedele  
 ES Repuesto

FR Pièces détachées  
 SI Rezervni deli  
 PT Peças



47PSU0010



Super Vlies	80Ah	14479
Special	85Ah	14894
	88Ah	14125
	100Ah	14126



**EG-Konformitätserklärung**  
**EU Declaration of Conformity**  
**Certificat de conformité aux directives européennes**

Seite: 1  
 von: 1

Wir **horizont group gmbh**  
 Homberger Weg 4-6, D-34497 Korbach

erklären in alleiniger Verantwortung, dass die Produkte/  
 declare under our sole responsibility that the products/  
 déclarons sous notre seule responsabilité que le produits

**Weidezaungerät / Electric fencing units / Appareils de clôture électrique**  
 Marke / Trademark / Marque: **horizont**

ranger AN480 Type 10852

auf die sich diese Erklärung bezieht, mit den nachfolgenden EU-Richtlinien übereinstimmen:  
 to which this declaration relates, is in conformity with the following European Directives :  
 auquel se réfère cette déclaration est conforme aux certificat de conformité aux directives européennes:

- 2001/95/EG/EC/CE** (Allgemeine Produktsicherheitsrichtlinie) (General Product Safety Directive) (Directive générale de sécurité de produit)
- 2014/30/EU/UE** (EMV Richtlinie) (EMC Directive) (directive CEM)
- 2011/65/EU/UE** (ROHS, Richtlinie über die Beschränkung gefährlicher Stoffe in Elektronikgeräten) (Directive on the Restriction of Hazardous Substances in electronic equipment) (ROHS, directive sur la réduction des substances dangereuses dans des appareils d'électroniques)
- 2012/19/EU/UE** (Elektro- und Elektronik-Altgeräte) (WEEE - Waste of Electrical and Electronic Equipment) (DEEE - Déchets d'Équipements Électriques et Électroniques)

Die Beurteilung der Gerätes hinsichtlich der „Richtlinie über die allgemeine Produktsicherheit“, basiert auf folgenden Normen:  
 The products assessment concerning the “General product safety directive” is based on the following standards:  
 L'appréciation du produits par rapport à sa compatibilité aux “Directive sur la sécurité générale des produits” se base sur les règlements suivants:

**EN 60335-1:2012 + AC:2014**  
**EN 60335-2-76:2005 + A1:2006 + A11:2008 + A12:2010 + A2:2015**

Die Beurteilung der Produkte im Bezug auf die Elektromagnetische Verträglichkeit (EMV-Richtlinie) basiert auf folgenden Normen:  
 The products assessment concerning Electromagnetic Compatibility (EMC Directive) is based on the following standards:  
 L'appréciation du produits par rapport à sa compatibilité électromagnétique (Directive CEM) se base sur les règlements suivants:

**EN 55014-1:2006 + A1:2009 + A2:2011**  
**EN 55014-2:2015**

Die Beurteilung der Gerätes hinsichtlich der „Richtlinie für Elektro- und Altgeräte“, basiert auf folgenden Normen:  
 The products assessment concerning the “Waste of Electrical and Electronic Equipment” is based on the following standards:  
 L'appréciation du produits par rapport à sa compatibilité aux “Directive sur les équipements électriques et électroniques” se base sur les règlements suivants:

**EN 50581:2012**

horizont group gmbh

Korbach, 29.03.2021

Dirk Trompeter  
 Geschäftsführer, rechtsverbindliche Unterschrift:  
 Managing Director, legally binding signature:  
 Gérant, signature obligatoire de droit:

Ort und Datum der Ausstellung:  
 Place and date of issue:  
 Lieu et date de l'exposition:



**Instruction manual**  
**Originalbetriebsanweisung**  
**Notice d'utilisation**

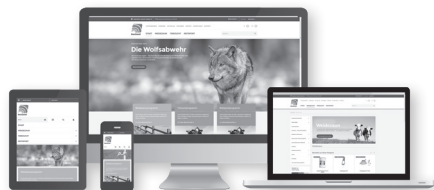


**Website**

Discover our website and find more products, highlights, campaigns, movies, tips and more. We look forward to your visit!

Entdecken Sie unsere Website und finden Sie weitere Artikel, Highlights, Aktionen, Filme, Tipps uvm. Wir freuen uns auf Sie!

🔗 [www.horizont.com](http://www.horizont.com)



**Advisor electric fencing**  
**Ratgeber „Weidezaun“ I**

By means of our electric fence advisor you can receive useful information about how to arrange a reliable electric fence system.

Erhalten Sie in unserem Ratgeber „Weidezaun“ wertvolle Informationen darüber, wie Sie Ihren Weidezaun hütensicher konstruieren und aufbauen.

🔗 [www.horizont.com/ACratgeberWeidezaun](http://www.horizont.com/ACratgeberWeidezaun)



**Electric fencing catalogue**  
**Weidezaun-Katalog I**

horizont offers a comprehensive range of electric fencing material. Please don't hesitate to ask for a catalogue or have a look at our website to download it.

horizont bietet auch ein umfangreiches Sortiment an Weidezaunbedarf – auf unserer Website können Sie den Katalog downloaden oder kostenlos anfordern!

🔗 [www.horizont.com/ACKataloge](http://www.horizont.com/ACKataloge)

horizont group gmbh  
 Animal Care  
 Homberger Weg 4-6  
 34497 KORBACH GERMANY

☎ +49 (0) 56 31 / 5 65 - 1 00

☎ +49 (0) 56 31 / 5 65 - 1 20

✉ [agrar@horizont.com](mailto:agrar@horizont.com)  
[horizont.com](http://horizont.com)



All data is made subject to sentences mistakes and literal mistakes, subject to product changes and falsity. Reprint, even in extracts and use of the pictures only with written permission by horizont group gmbh.

Alle Angaben erfolgen vorbehaltlich Satz- und Druckfehler. Preisänderungen, Produktänderungen und Irrtum vorbehalten. Nachdruck, auch auszugsweise und Verwendung der Bilder nur mit schriftlicher Genehmigung der horizont group gmbh.

85142A - 03/2021