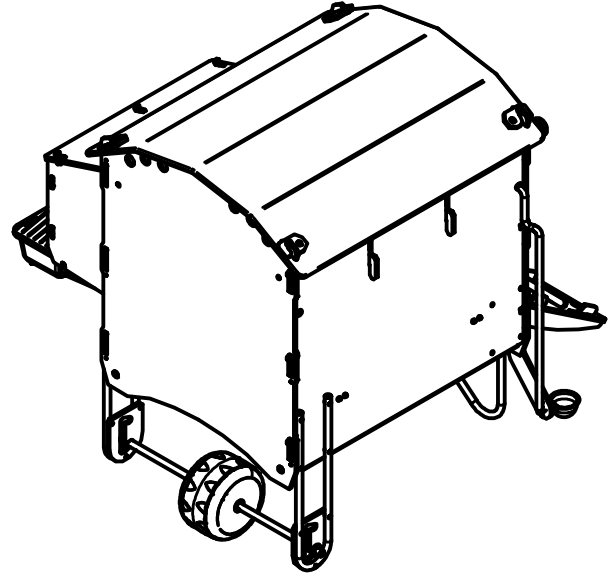
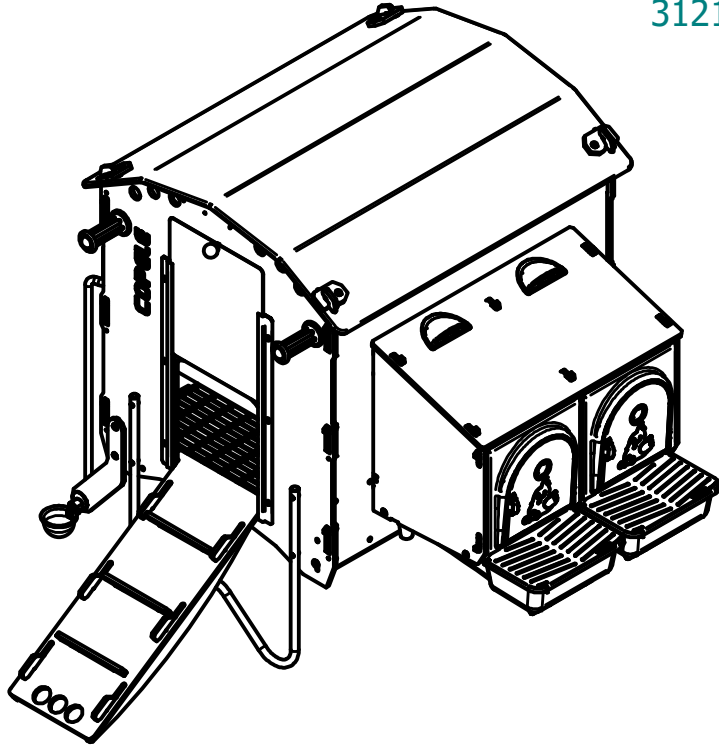
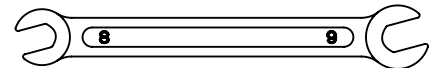
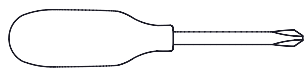
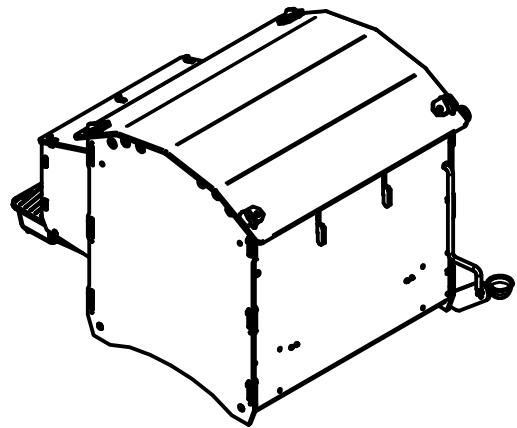
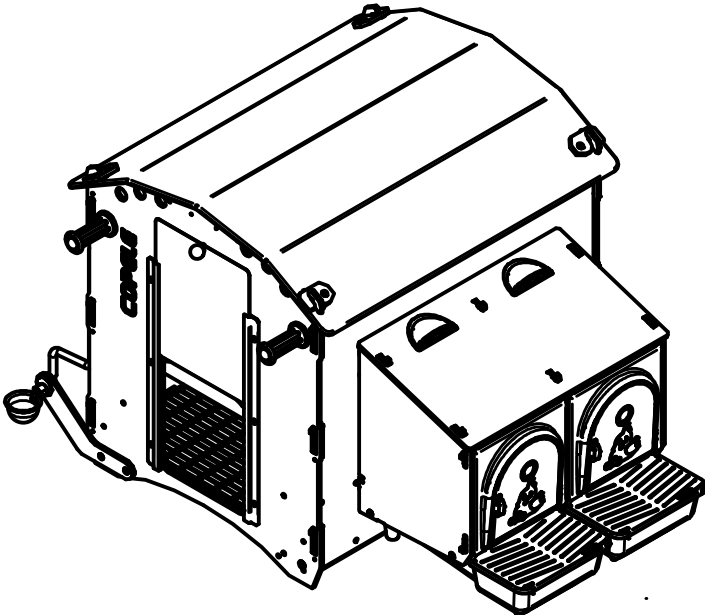


31215 GALLINERO MOVIL RED ROOF M

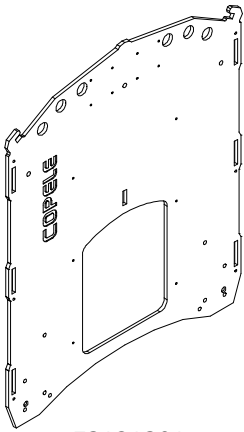


31216 GALLINERO FIJO RED ROOF M

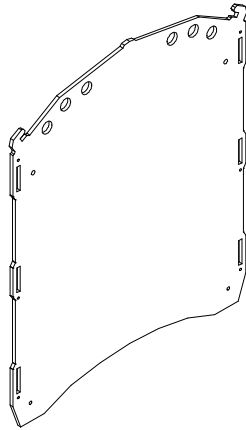


8 - 9
10 - 11

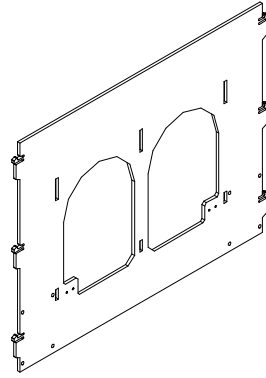
31215 - 31216



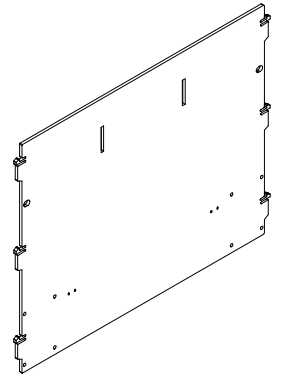
53121301
A x1



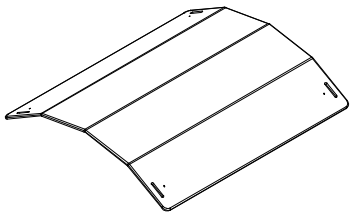
53121302
B x1



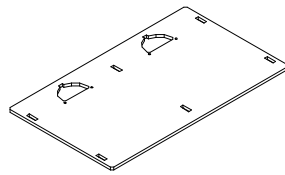
53121505
C x1



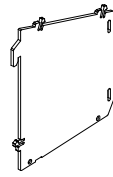
53121504
D x1



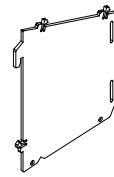
53121503
E x1



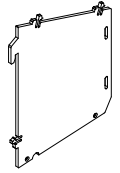
53121502
F x1



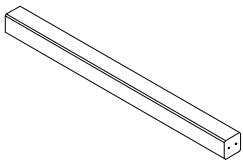
53121305
G x1



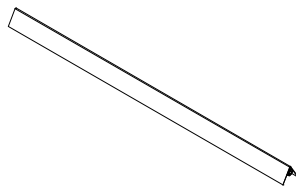
53121705
H x1



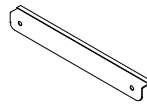
53121304
I x1



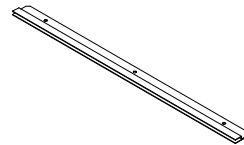
53121316
J x1



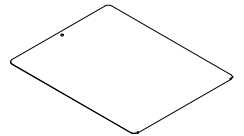
53121704
K x1



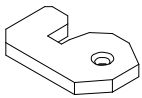
53121401
L x4



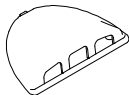
53080801
M x2



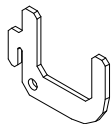
53080802
N x1



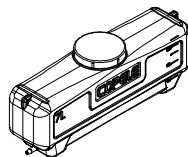
53121308
O x4



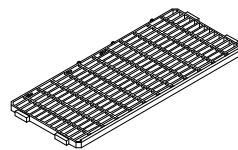
73088702
P x2



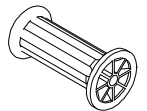
53004007
Q x2



03072900
R x1

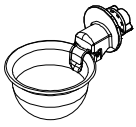


10785
S x3



80329
T x2

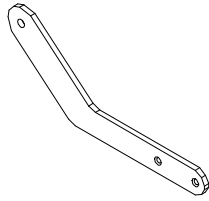
31215 - 31216



03078100
U x1



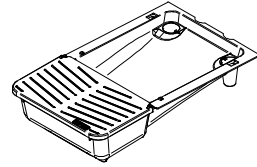
73077804
V x1



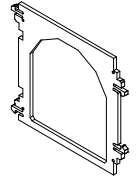
53121713
W x1



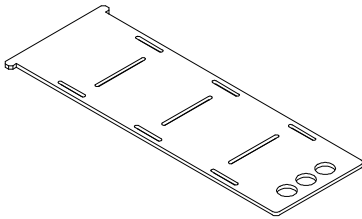
73088701
X x2



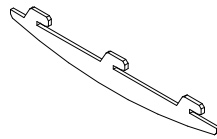
03092400
Y x2



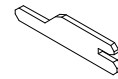
00000000
Z x2



53121303
A6 x1

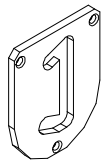


53121306
A7 x2

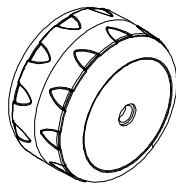


53121311
A8 x3

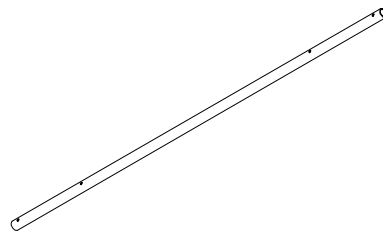
31215



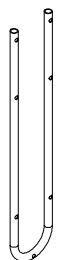
53121310
A3 x2



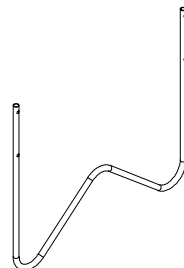
73000601
A4 x1



53121320
A5 x1



53121702
A1 x2

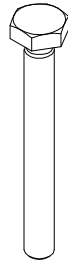


53121701
A2 x1

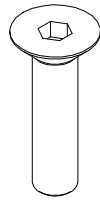
31215 - 31216



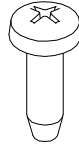
77072708
DIN 7049 Ø3'5x30
x12



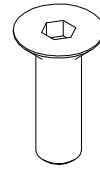
77005100
DIN 933 M4x35
x1



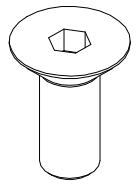
77072706
DIN 7991 M6x25
x6



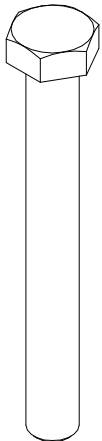
77012900
DIN 7981 Ø4'2x16
x12



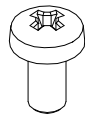
77072709
DIN 7991 M6x20
x6



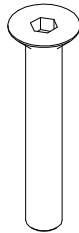
77072703
DIN 7991 M8x20
x4



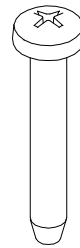
77022400
DIN 931 M6x50
x2



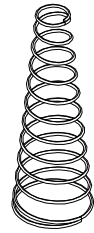
77050900
DIN 7985 M5x15
x6



77072702
DIN 7991 M6x35
31215 - x18
31216 - x0



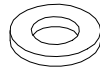
77072708
DIN 7049 Ø4'8x35
x8



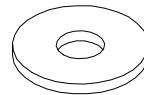
77102601
Muelle cónico
x1



77115000
DIN 985 M6 autoblock
31215 - x18
31216 - x16



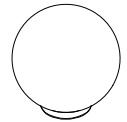
77230700
DIN 125 M6
31215 - x30
31216 - x12



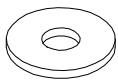
77119200
DIN 9021 M6
31215 - x4
31216 - x8



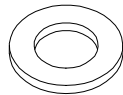
77130400
DIN 934 M5
x6



78904700
Tirador bola
M4x15
x1



77117100
DIN 9021 M5
x6



77230200
DIN 125 M16
31215 - x4
31216 - x0



01026300 Goma
8x14 x1metro



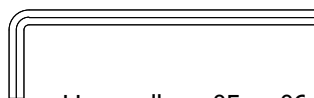
78120400 Pasador
31215 - x4
31216 - x0



78919400 Tapa Final Ø16
31215 - x8
31216 - x0



30608 Llave de paso-10
x1



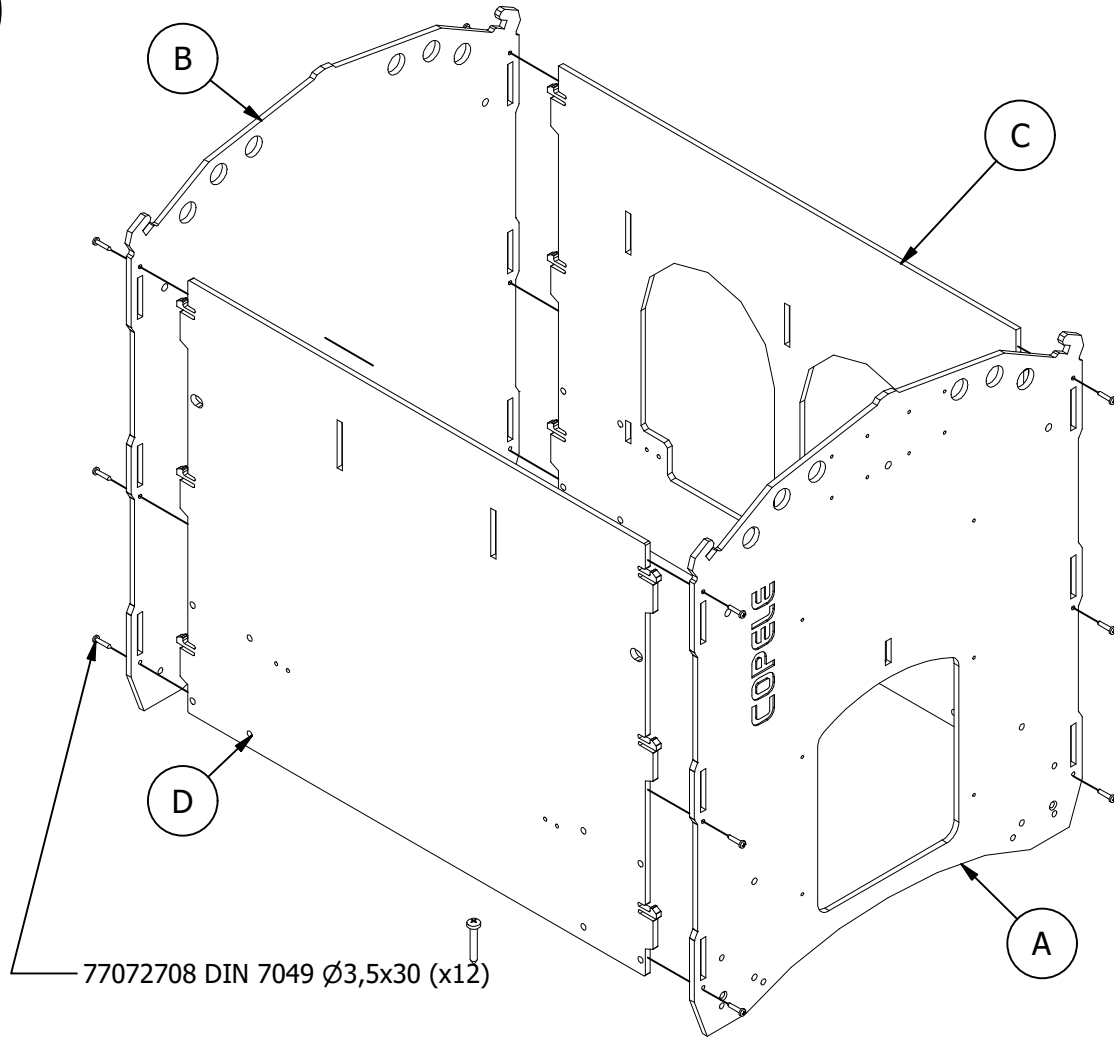
LLlave allen nº5 - nº6
x1



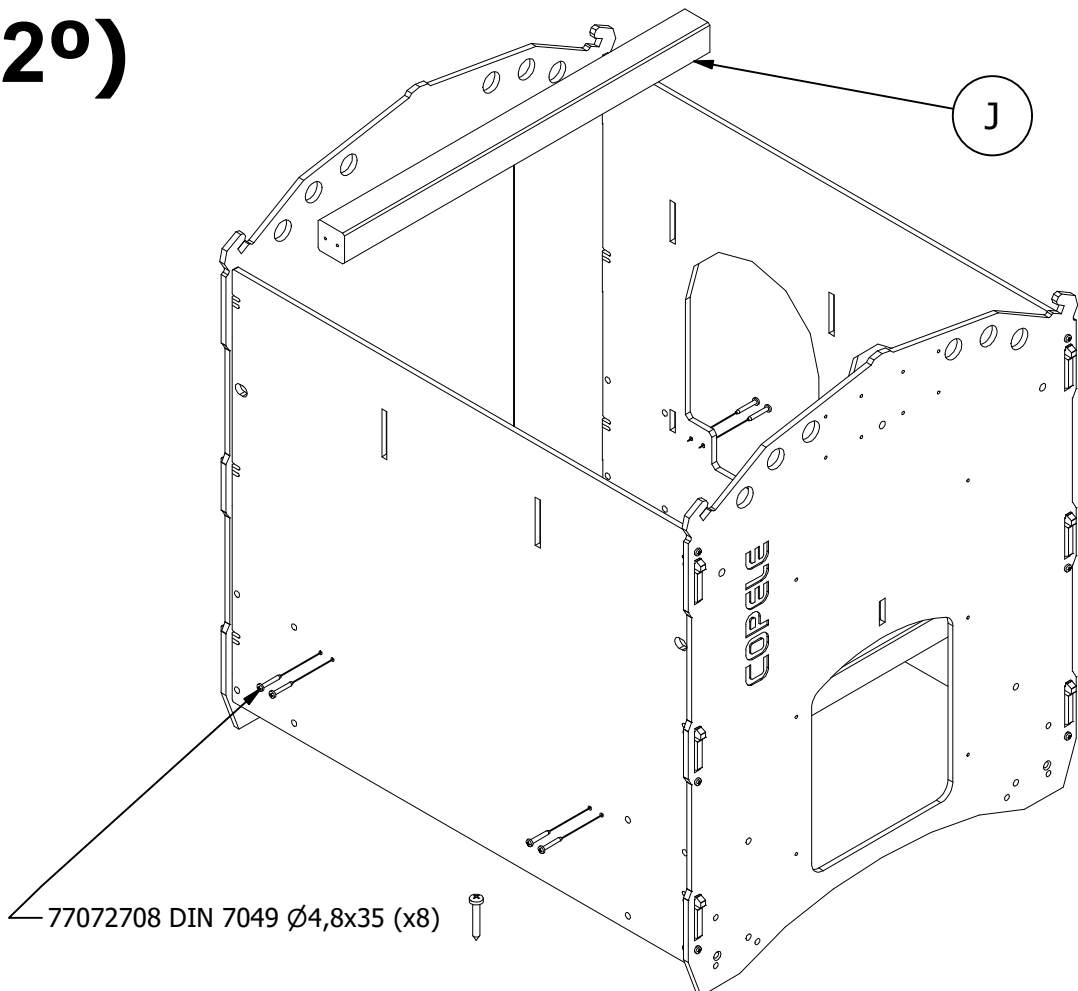
73077804
x1

31215 - 31216

1°)

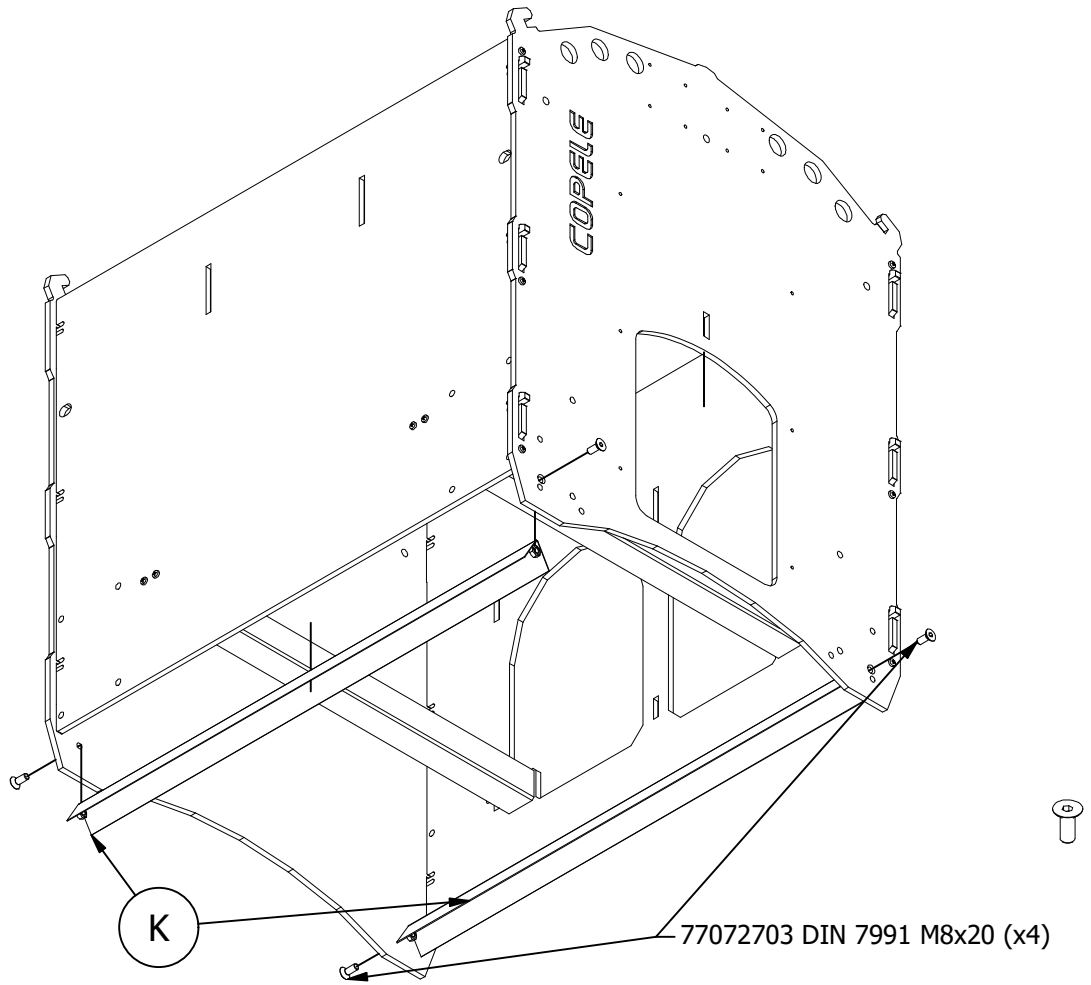


2°)

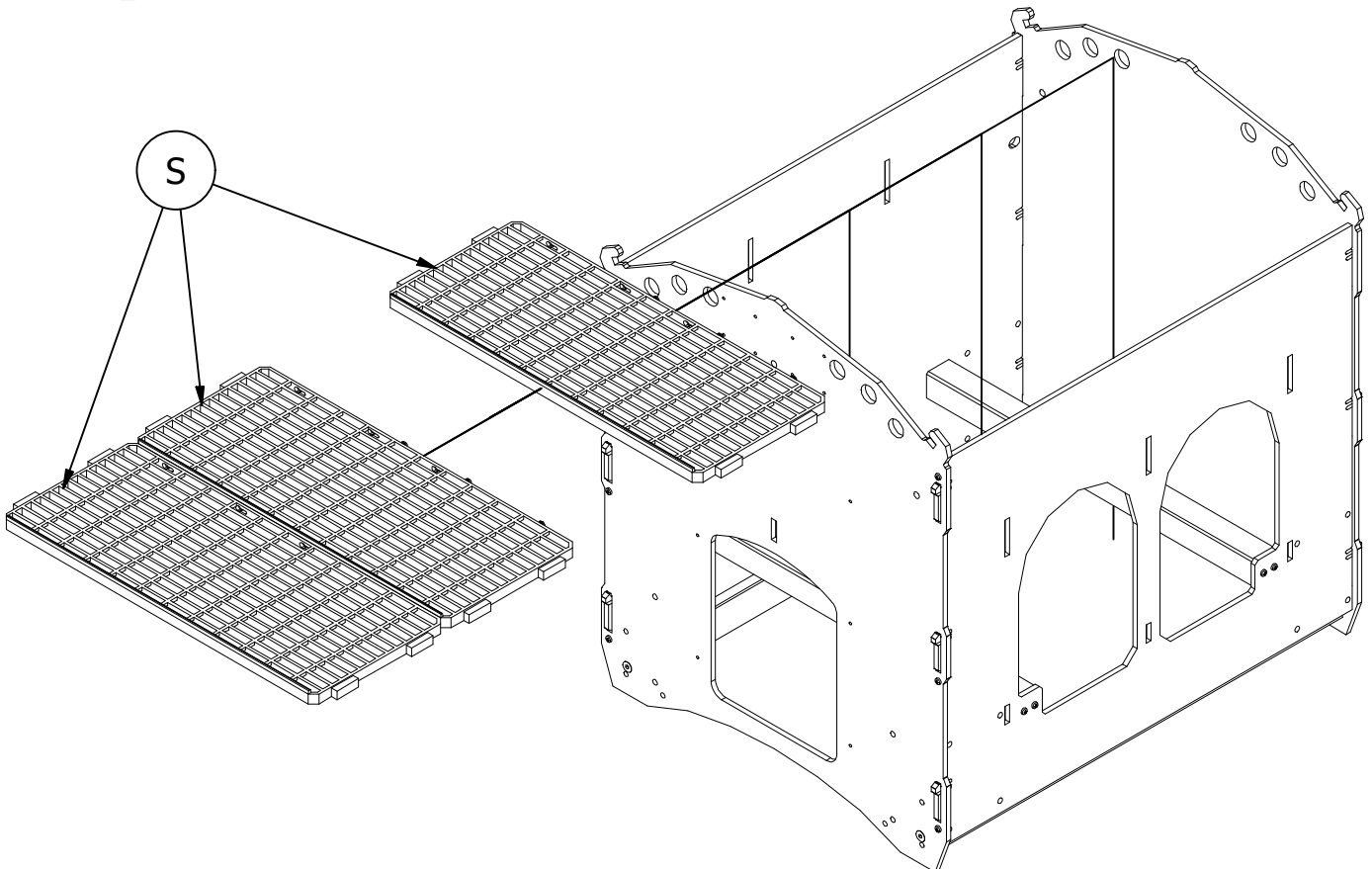


3°)

31215 - 31216

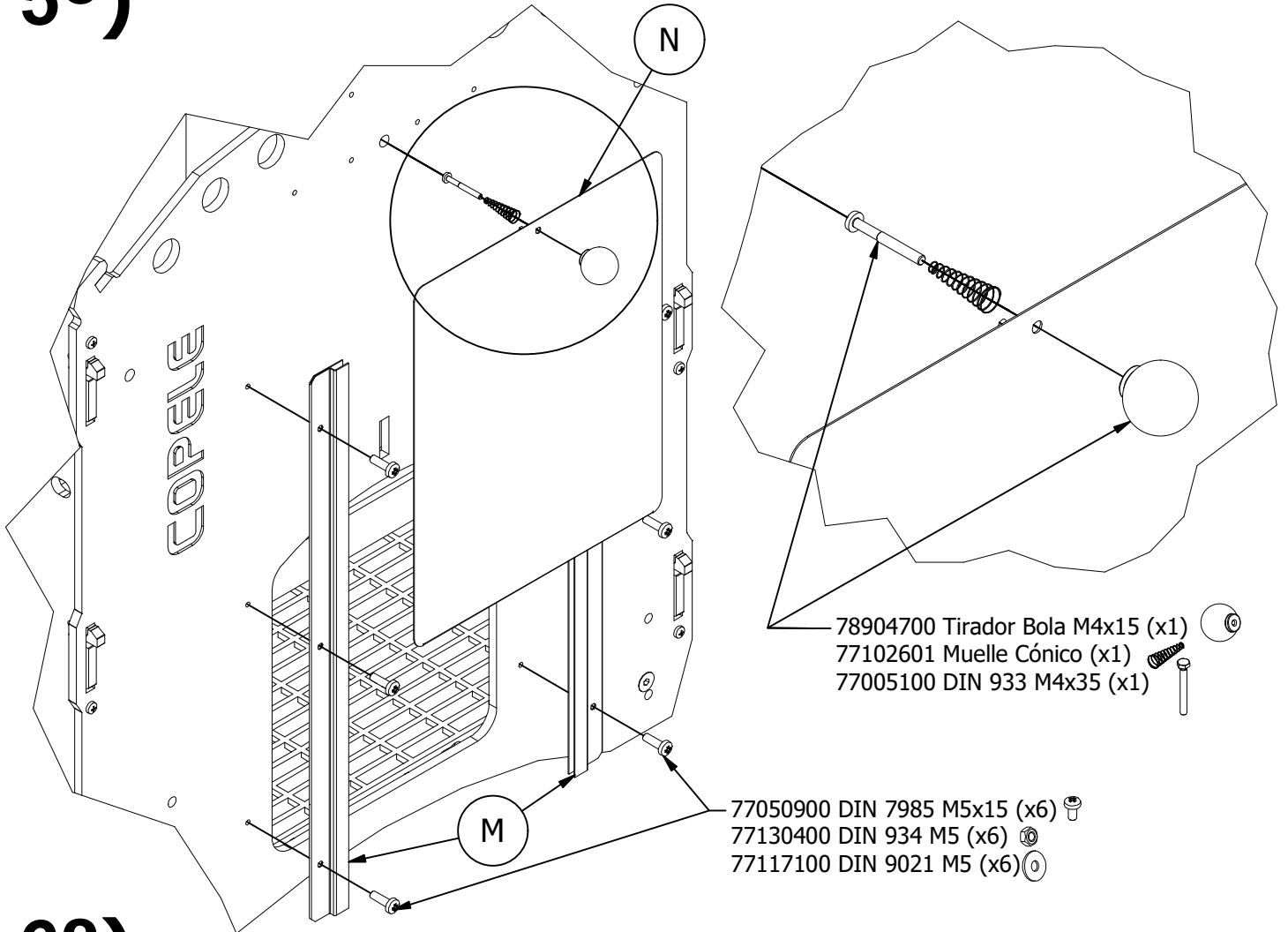


4°)

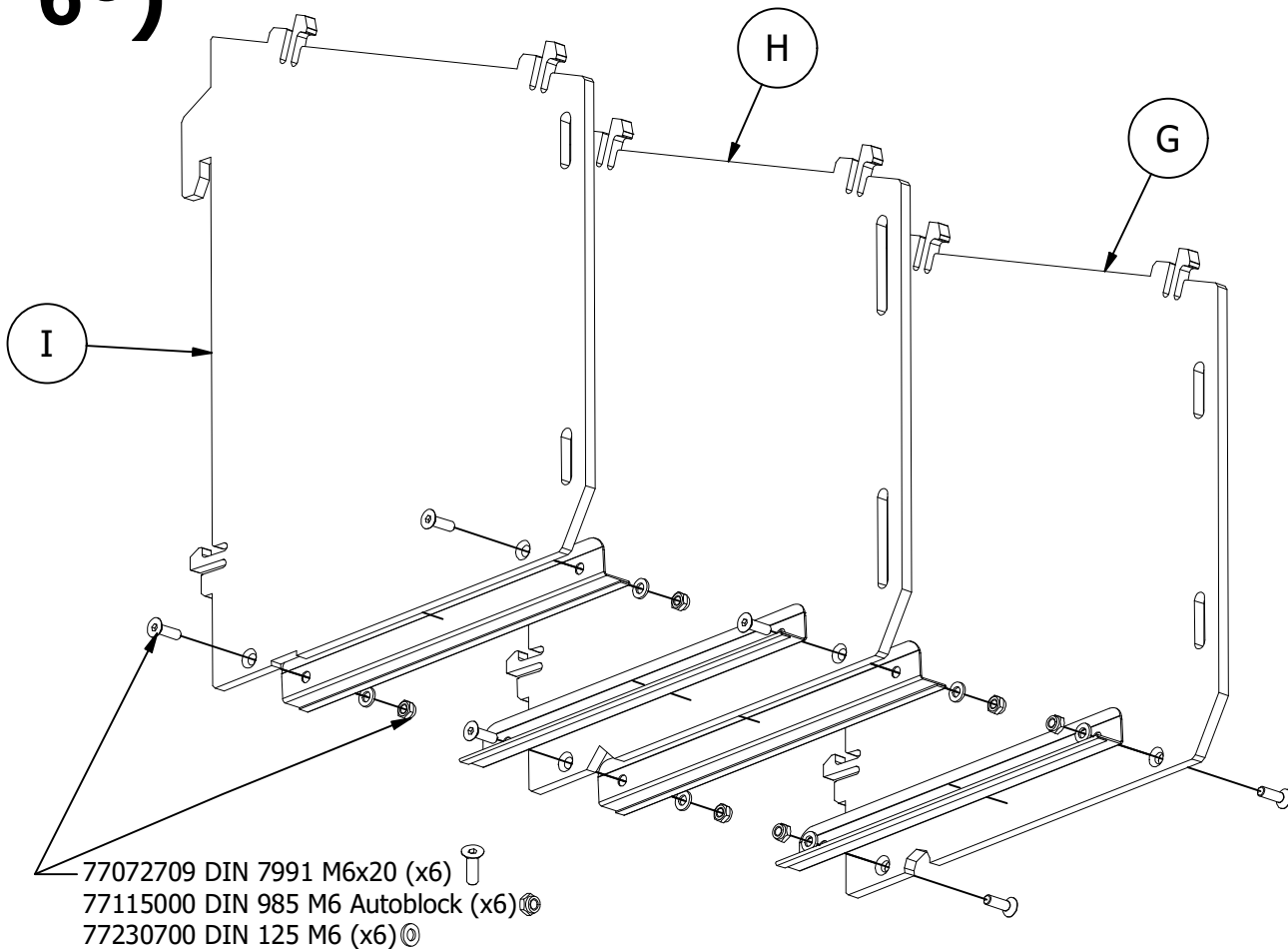


31215 - 31216

5°)

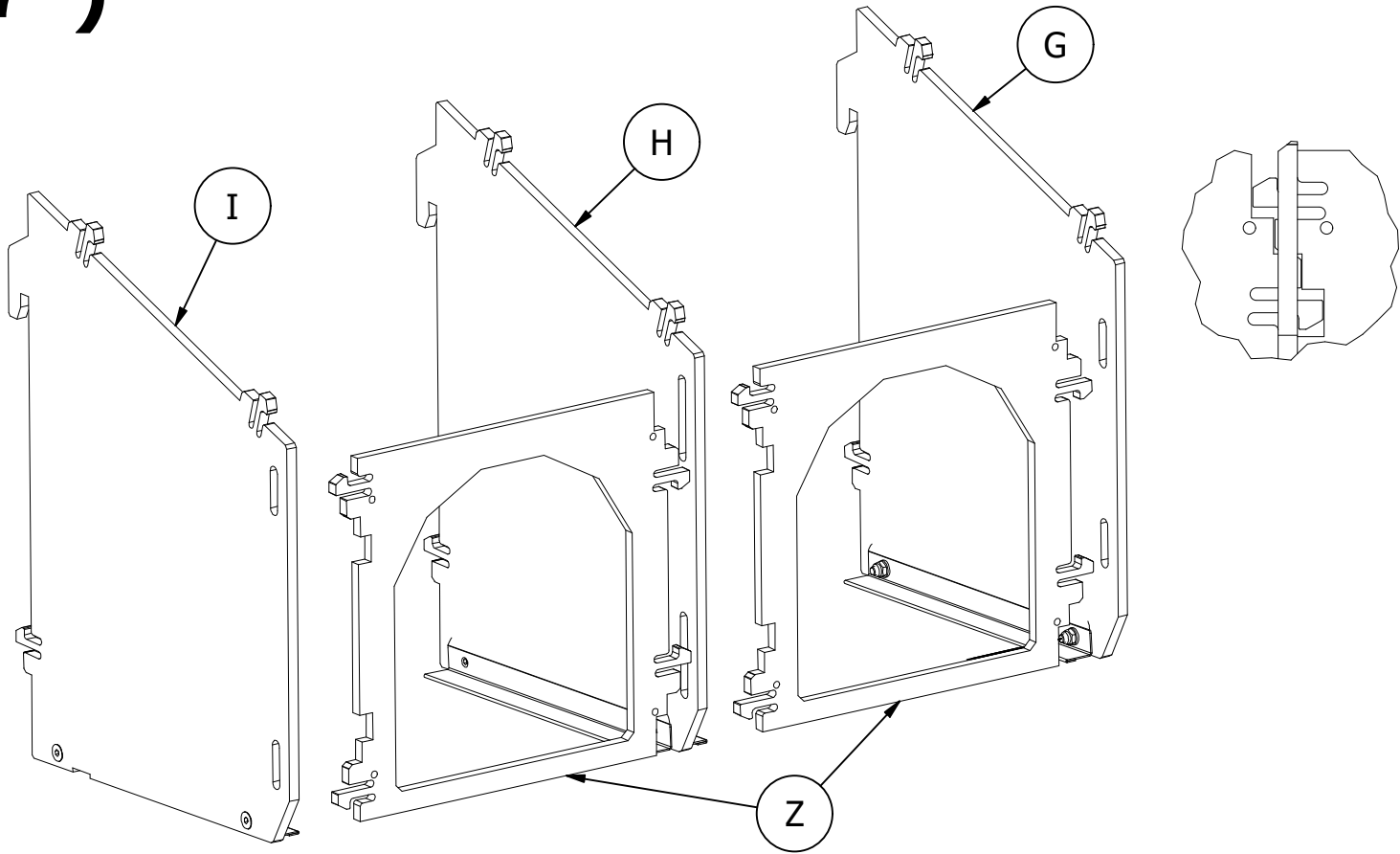


6°)

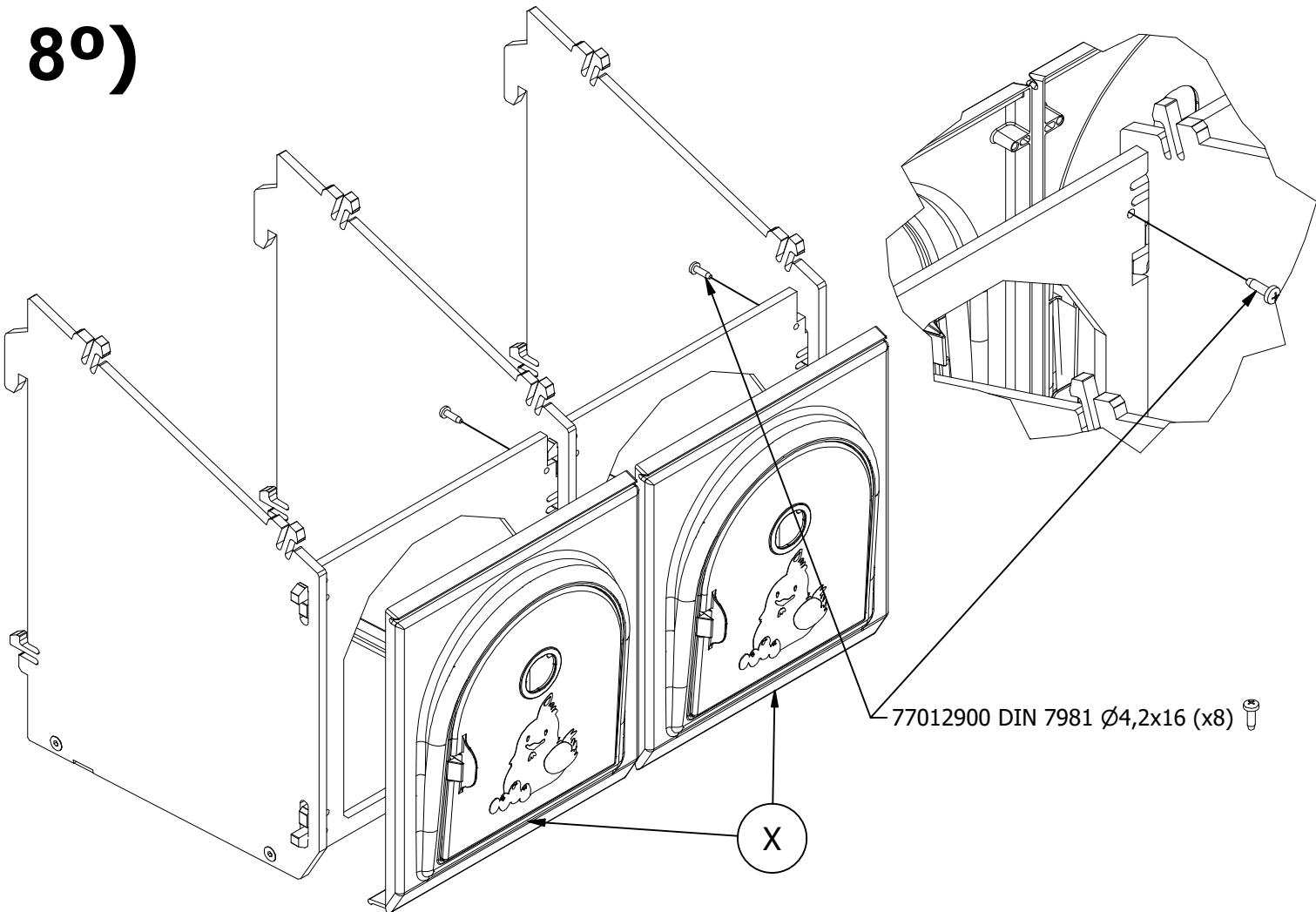


31215 - 31216

7°)

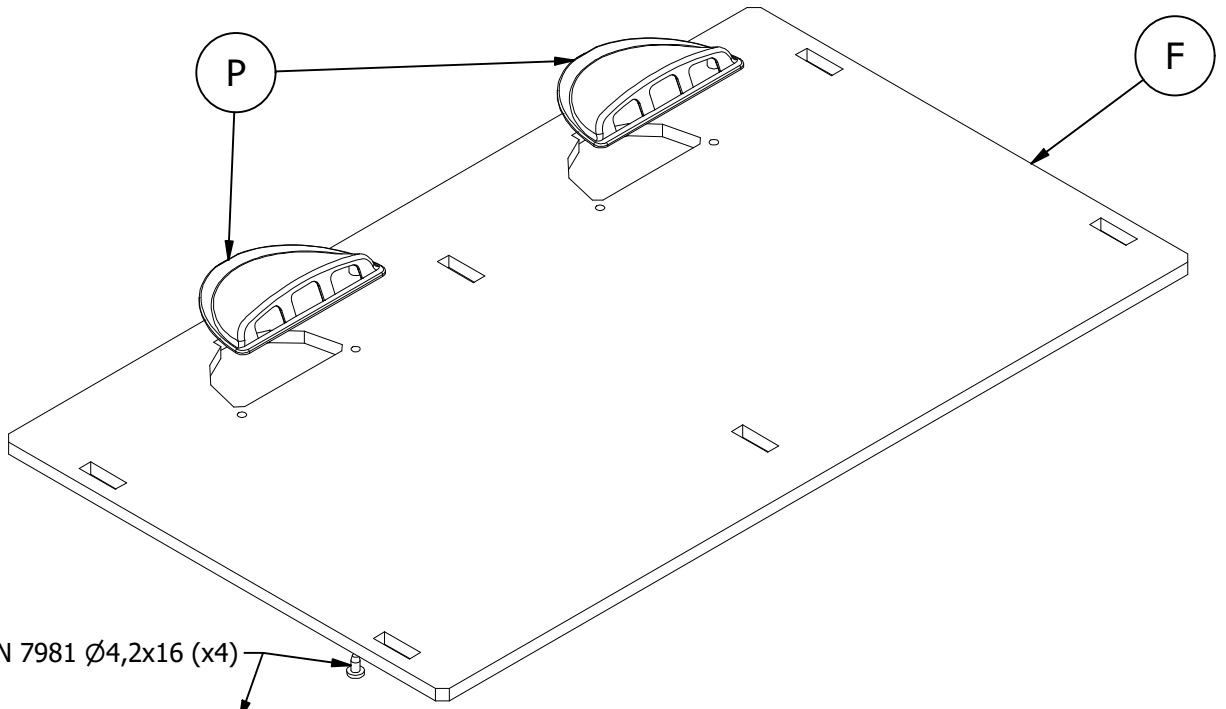


8°)

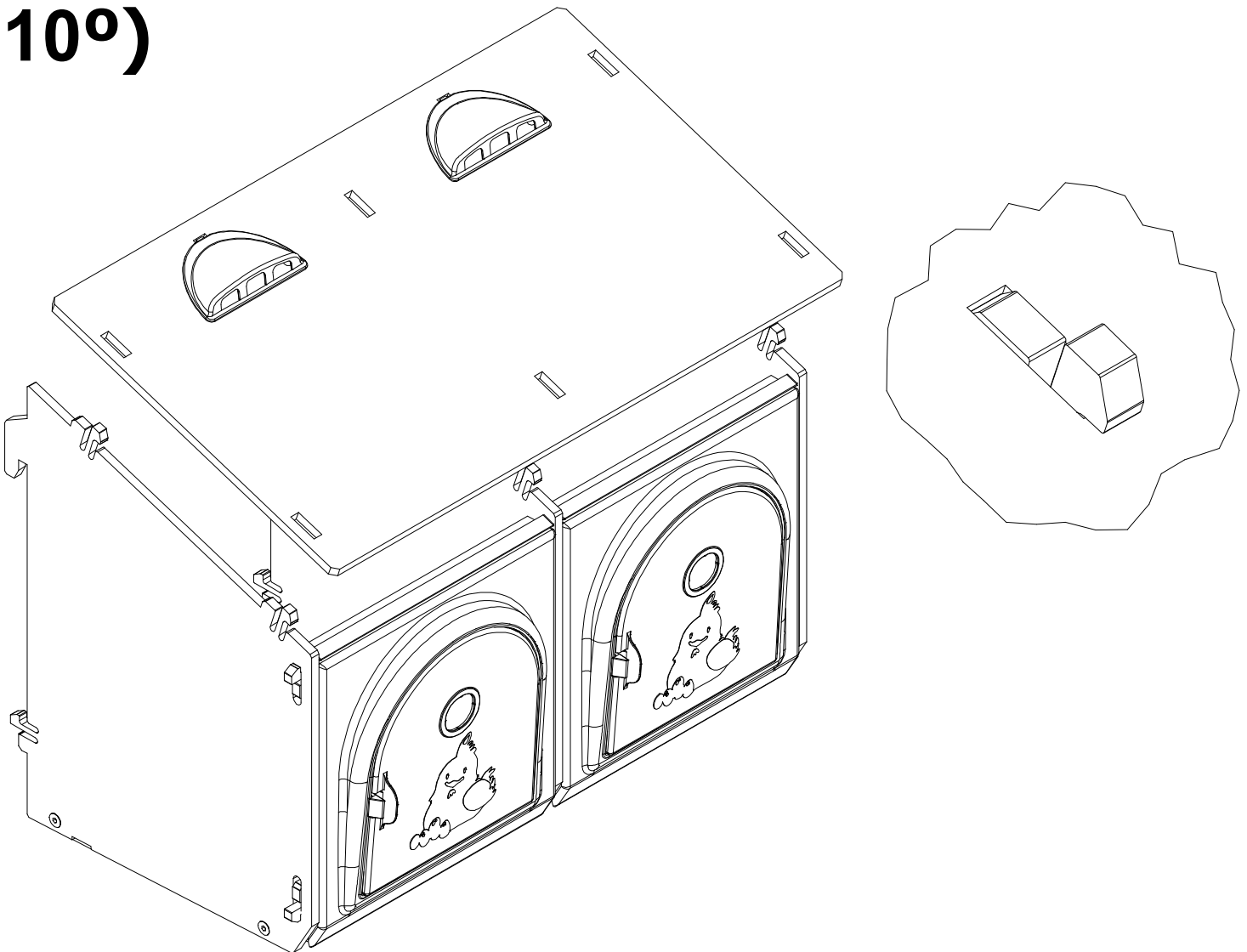


31215 - 31216

9°)

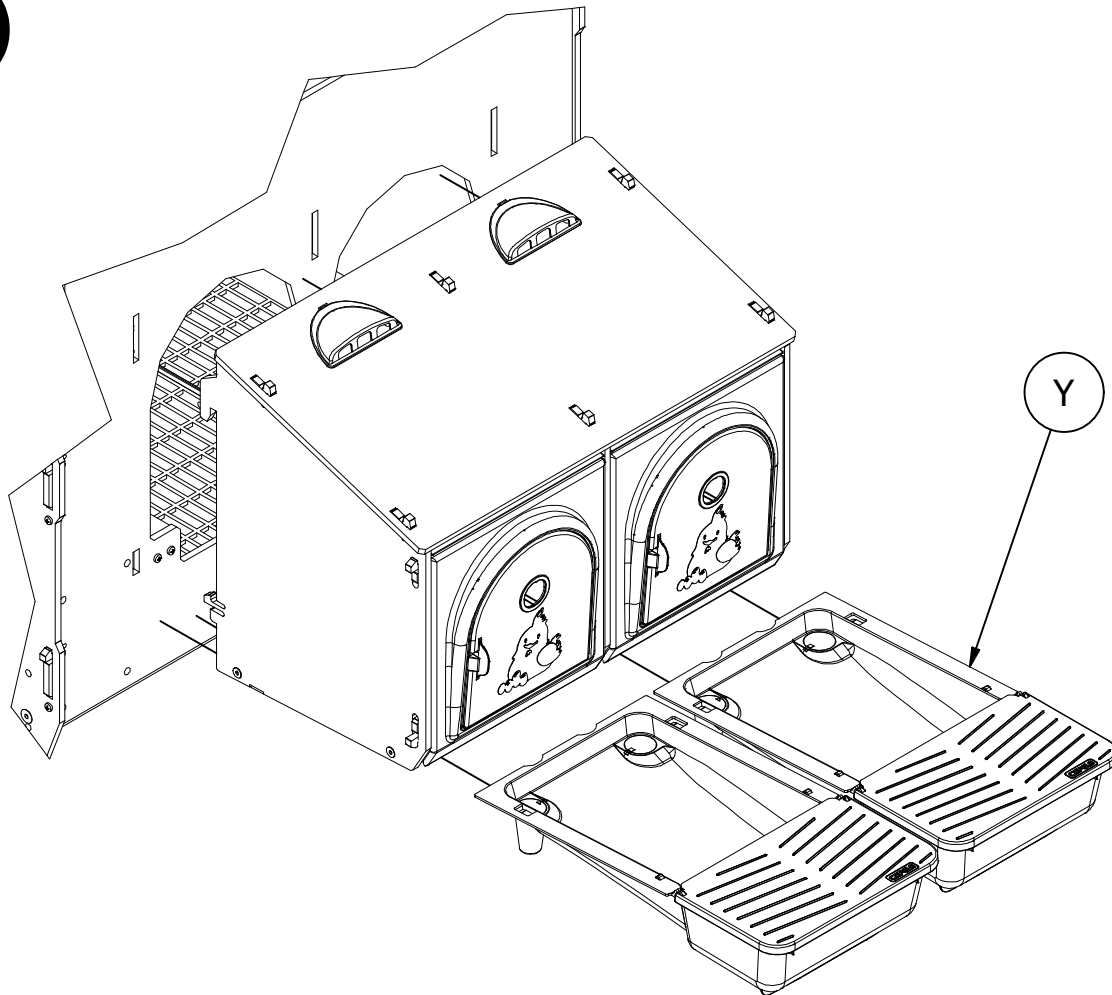


10°)



31215 - 31216

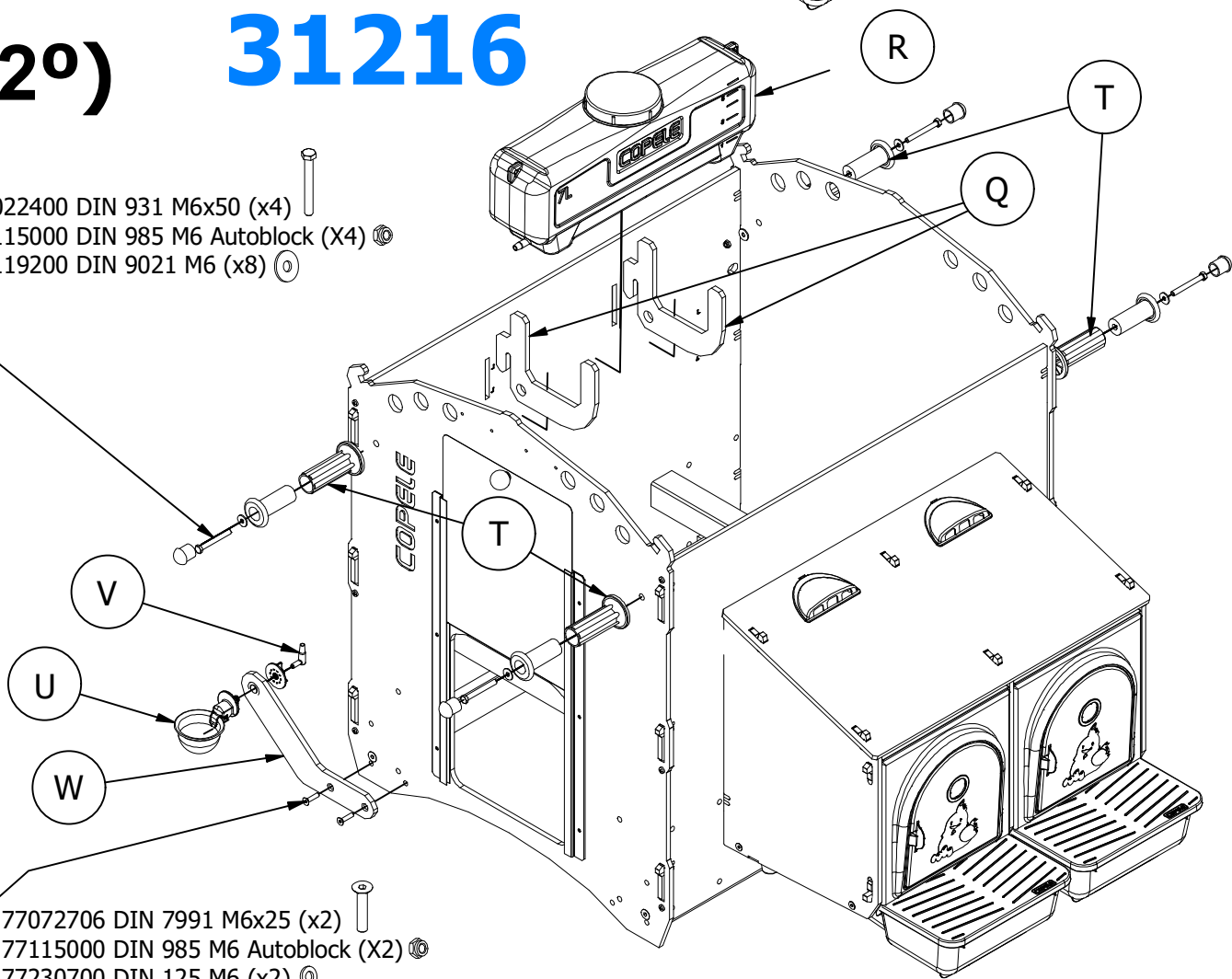
11°)



12°)

31216

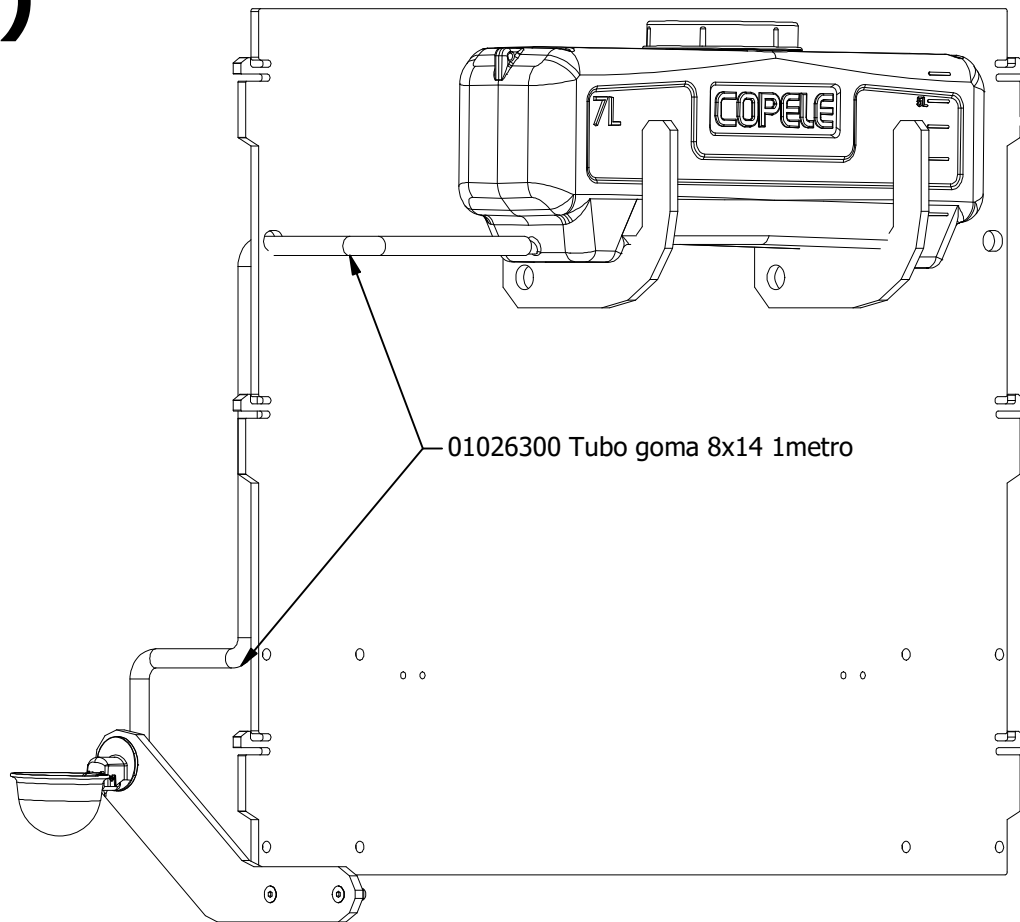
- 77022400 DIN 931 M6x50 (x4)
- 77115000 DIN 985 M6 Autoblock (X4)
- 77119200 DIN 9021 M6 (x8)



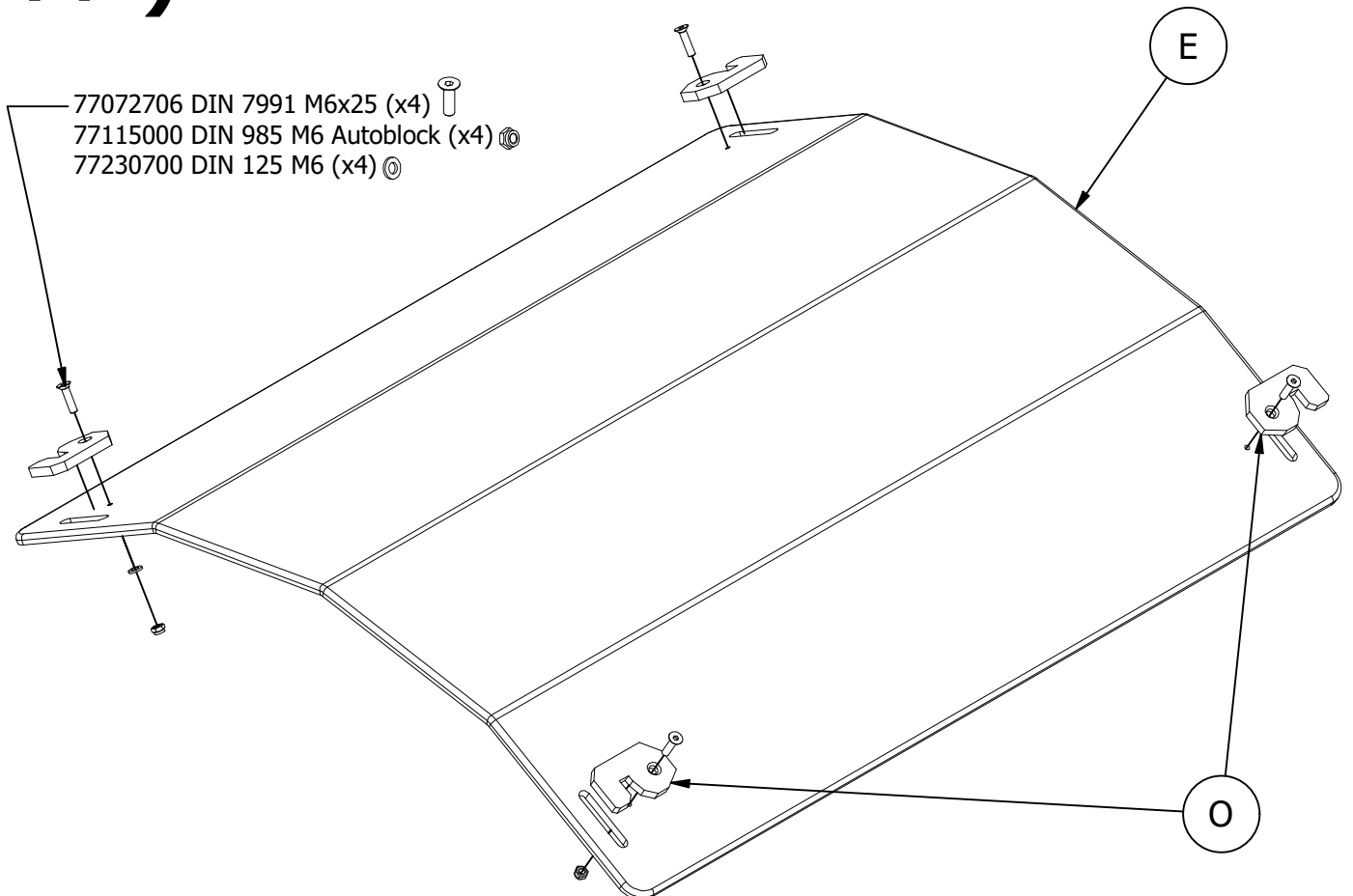
- 77072706 DIN 7991 M6x25 (x2)
- 77115000 DIN 985 M6 Autoblock (X2)
- 77230700 DIN 125 M6 (x2)

31215 - 31216

13°)

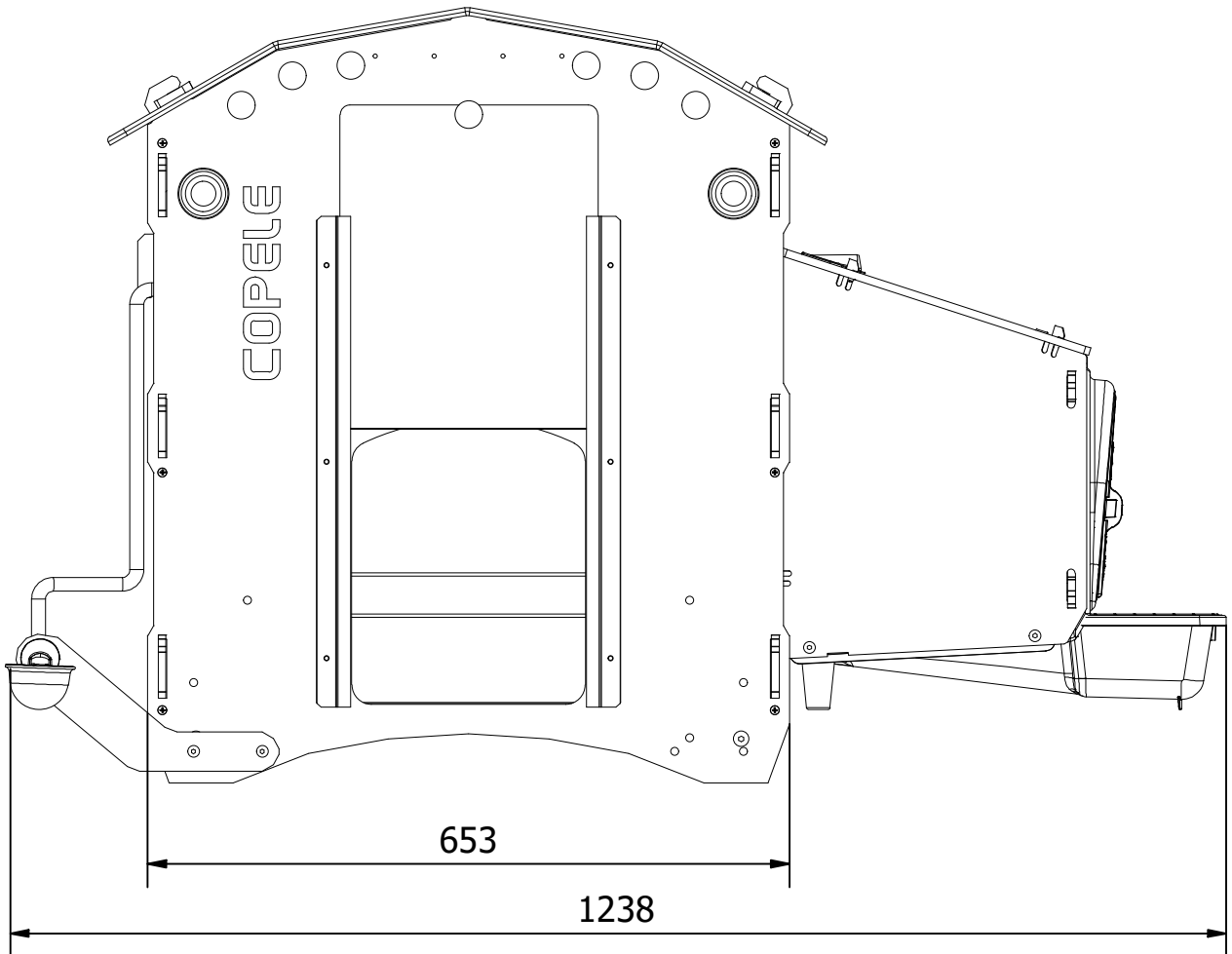
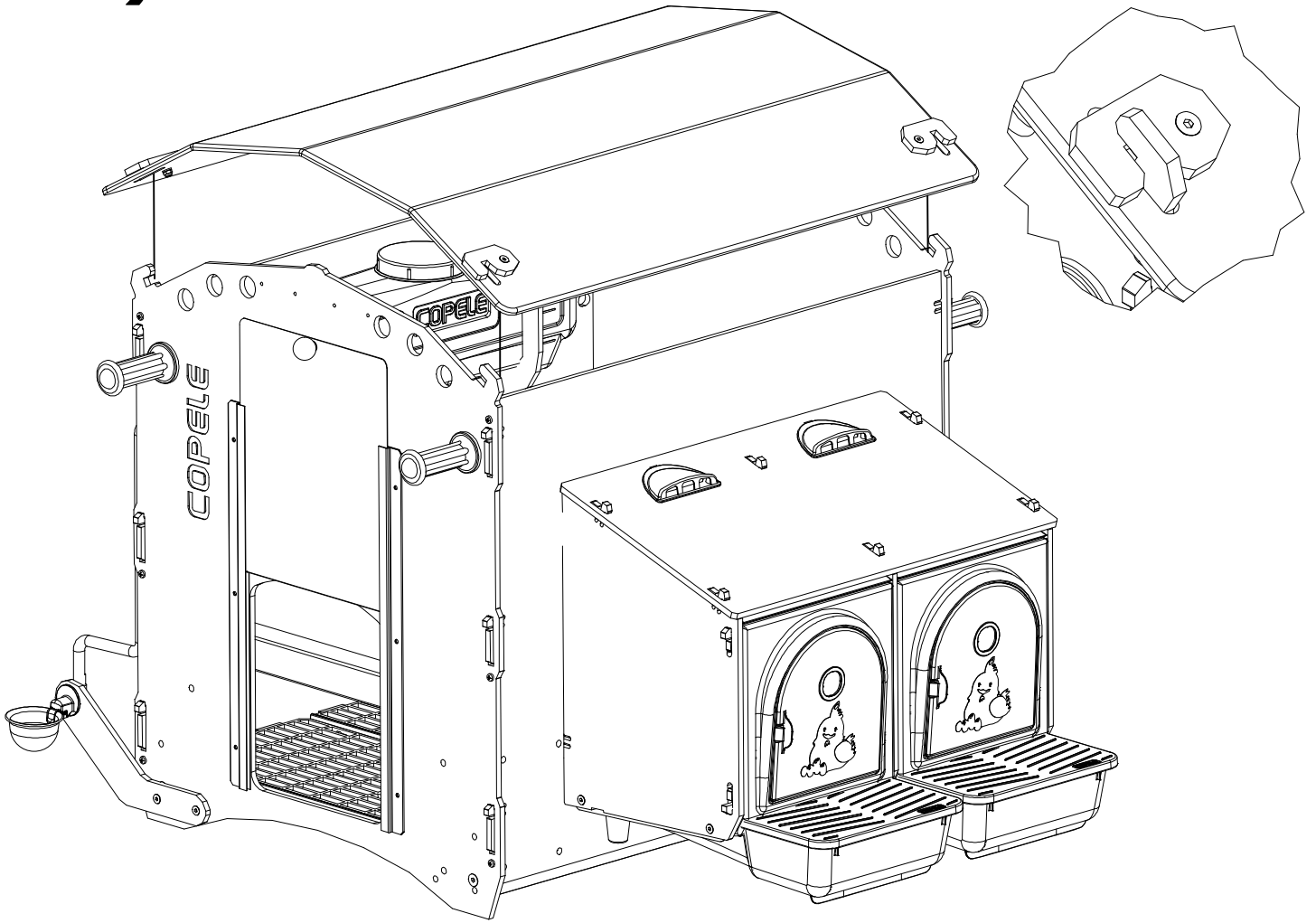


14°)

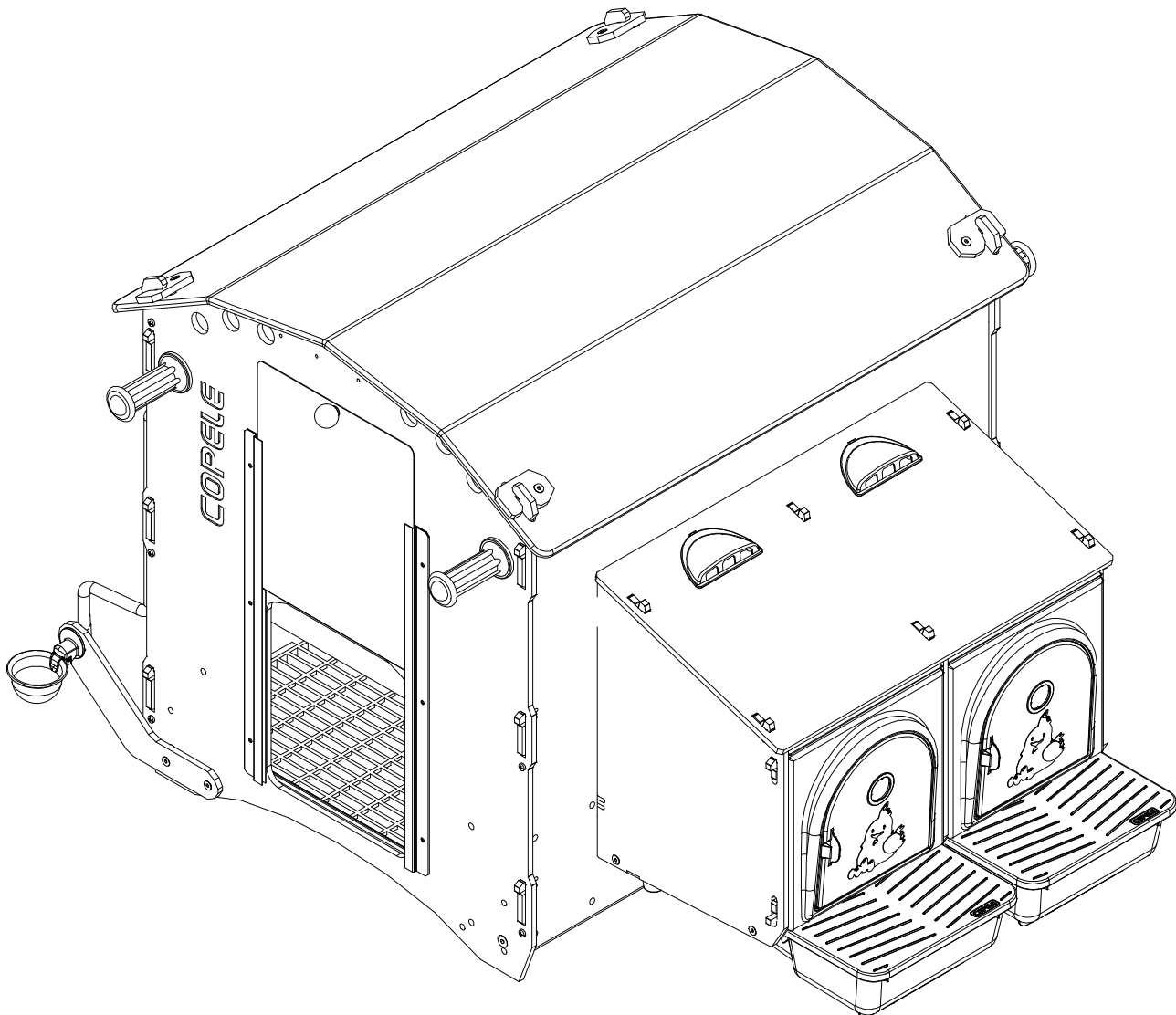
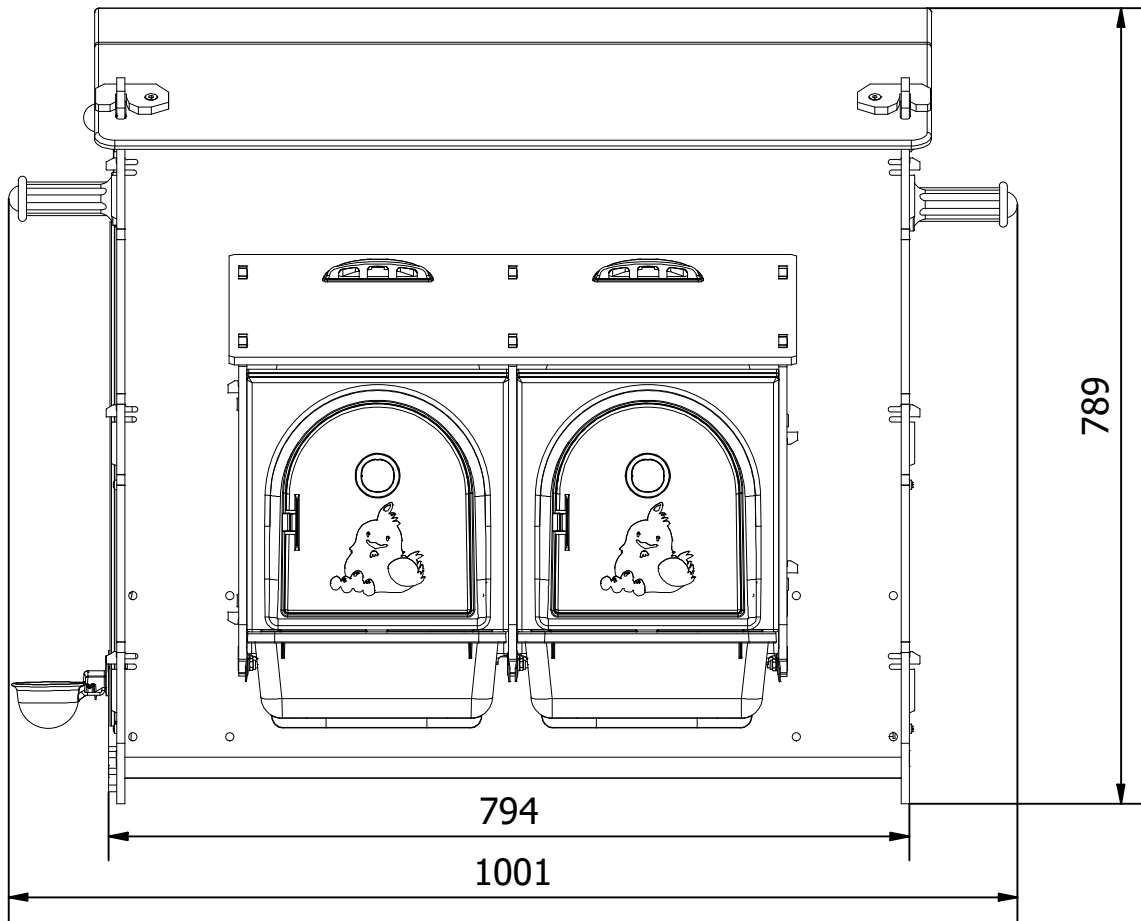


15°)

31216

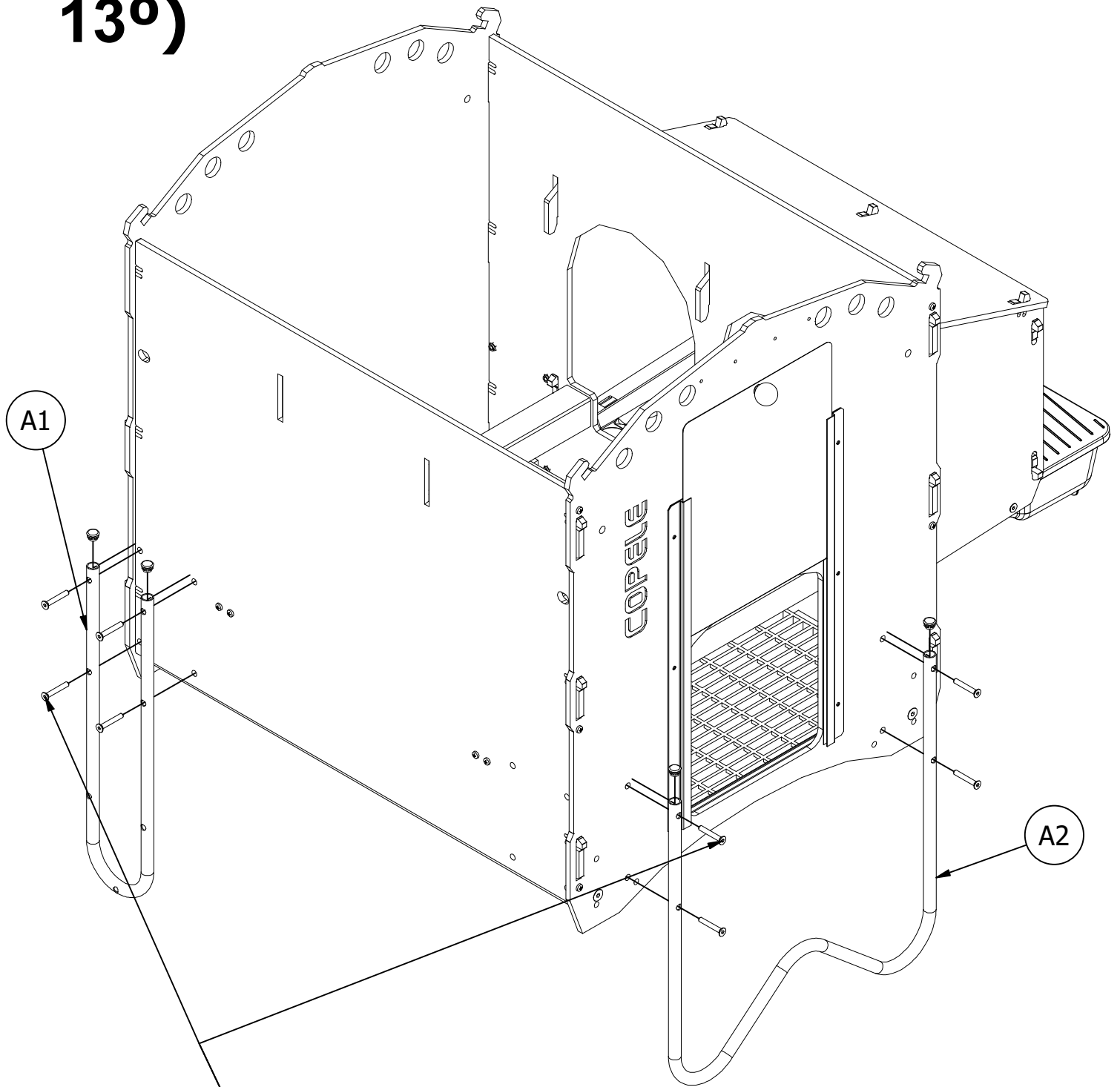






31216



31215

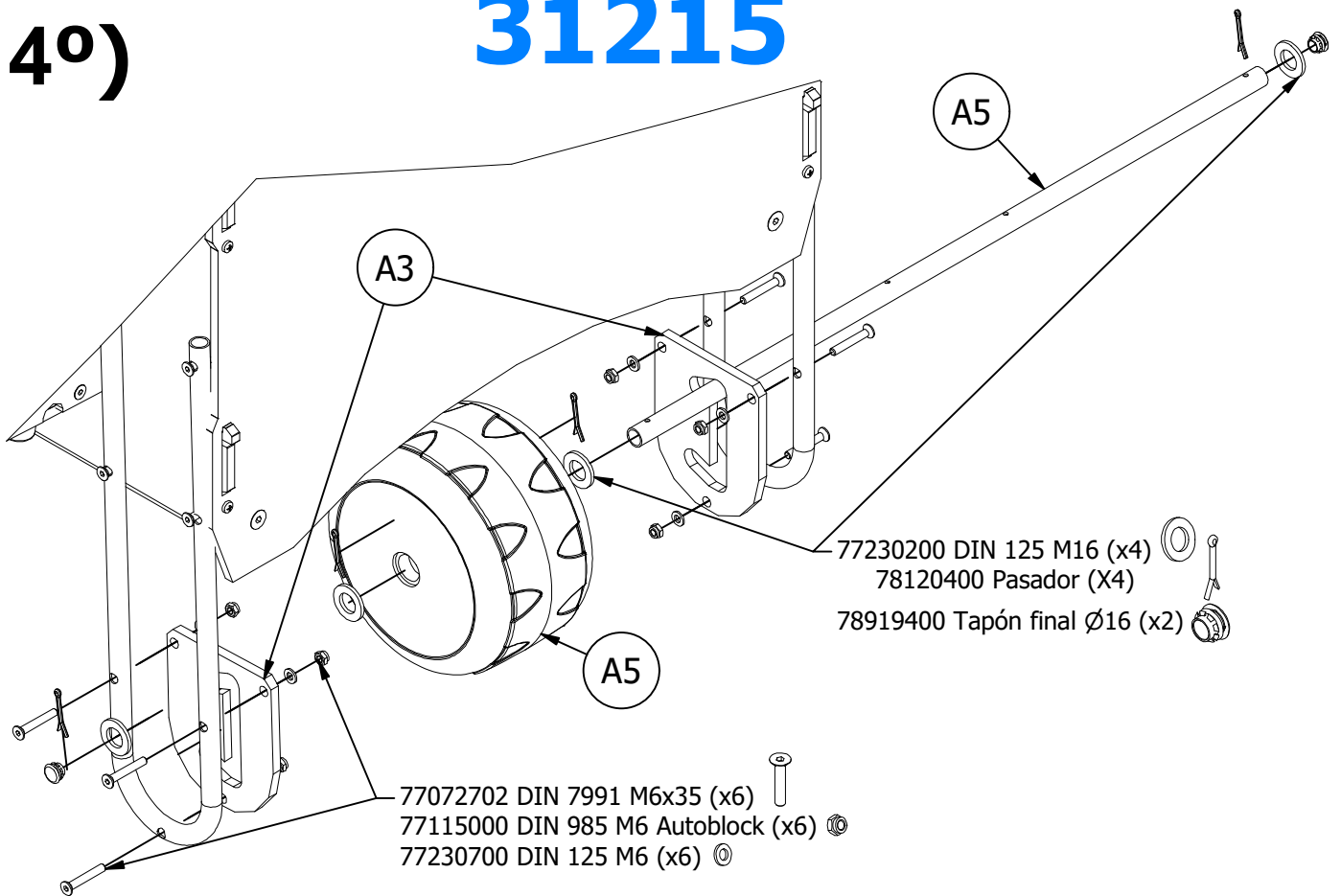
130)



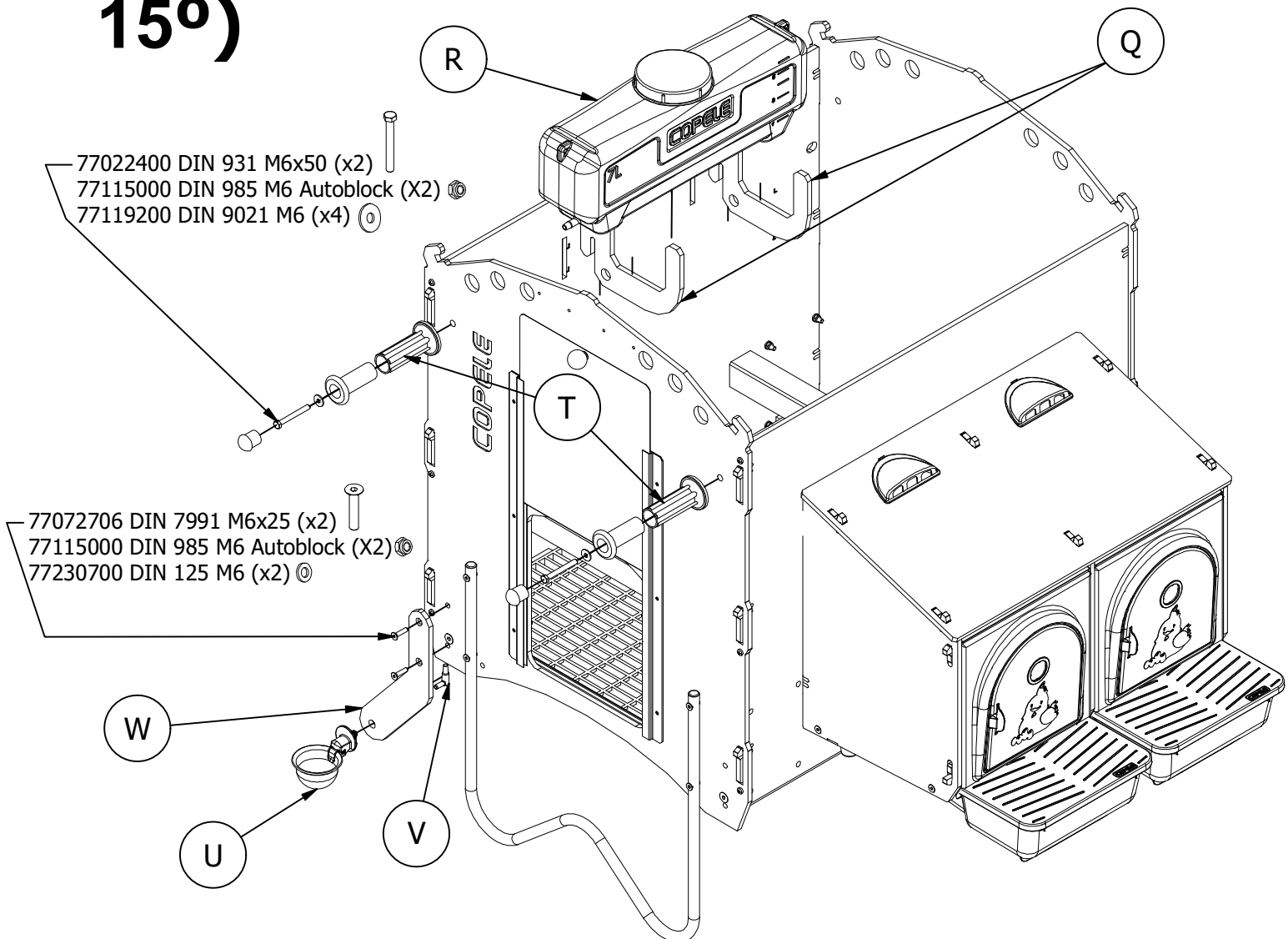
- 77072702 DIN 7991 M6x35 (x12) 
- 77115000 DIN 985 M6 Autoblock (x12) 
- 77230700 DIN 125 M6 (x12) 
- 78919400 Tapa final Ø16 (x6) 

14°)

31215

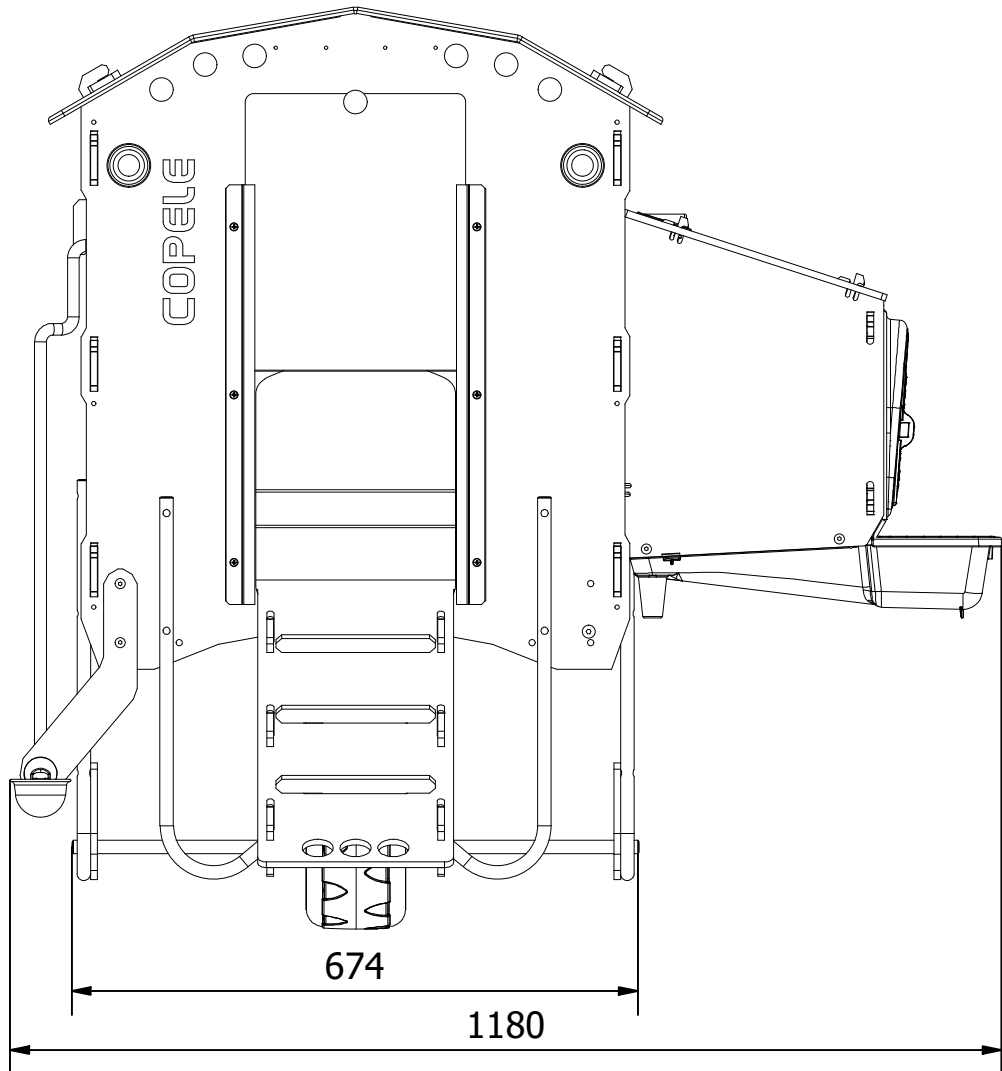
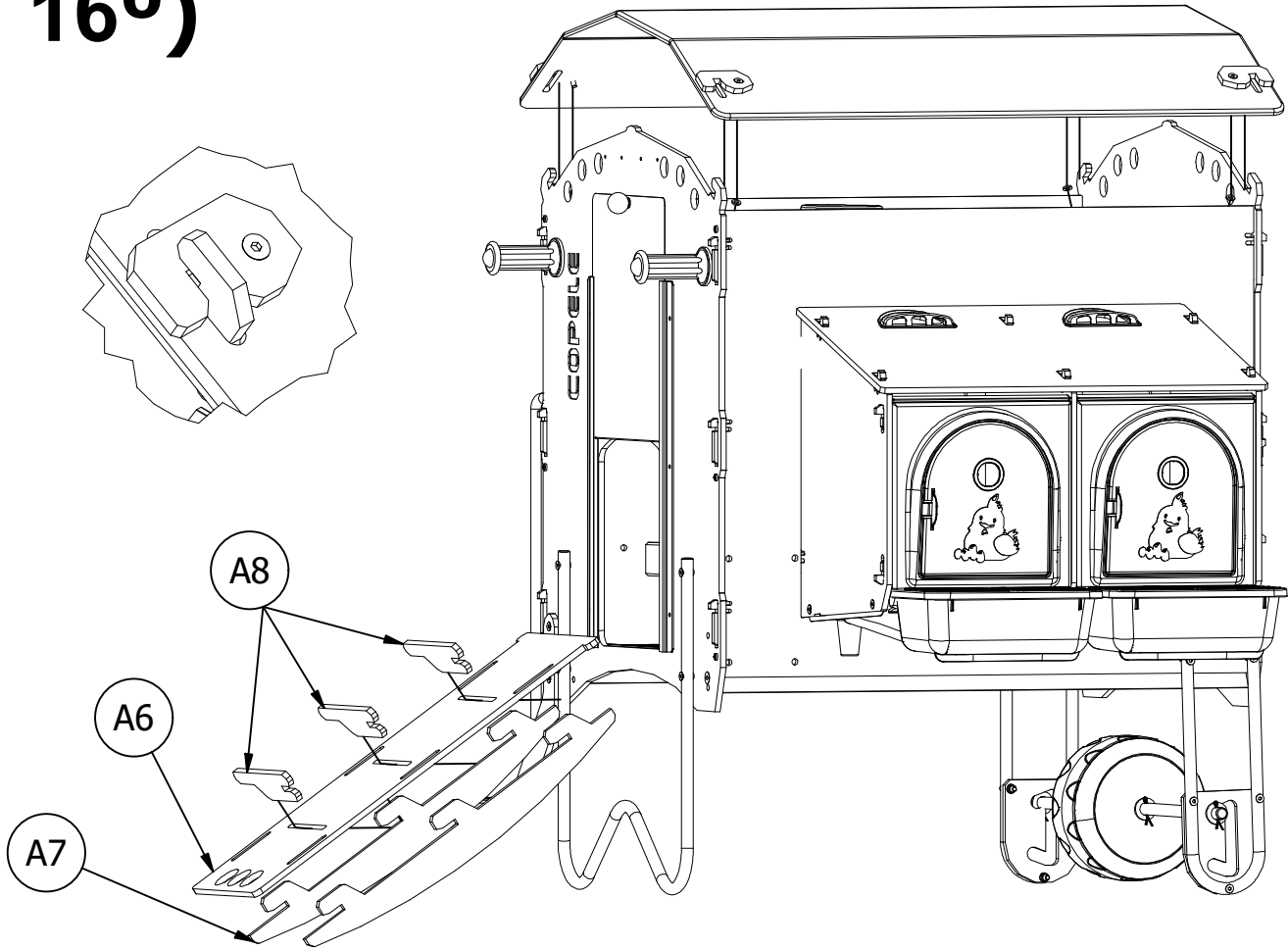


15°)



31215

16°)



31215

