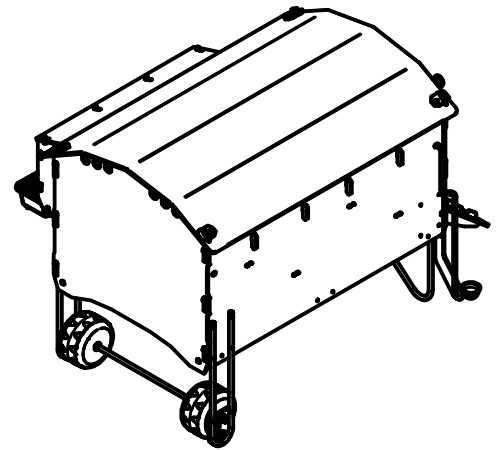
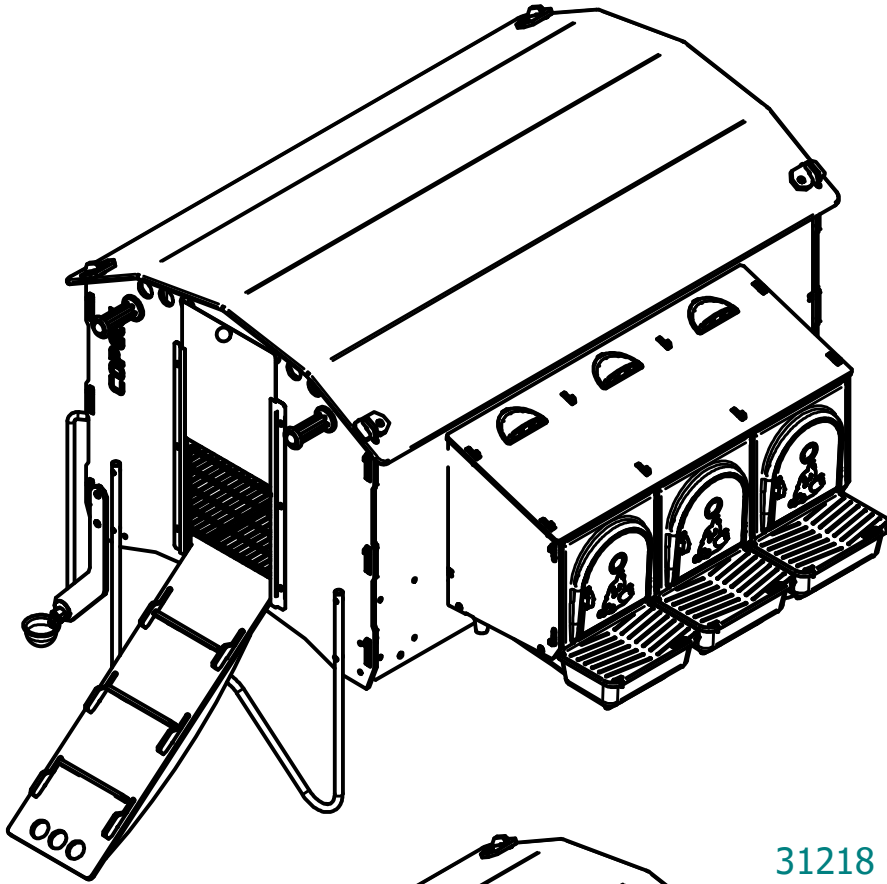
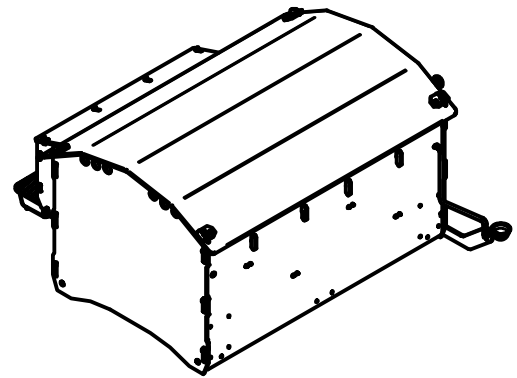
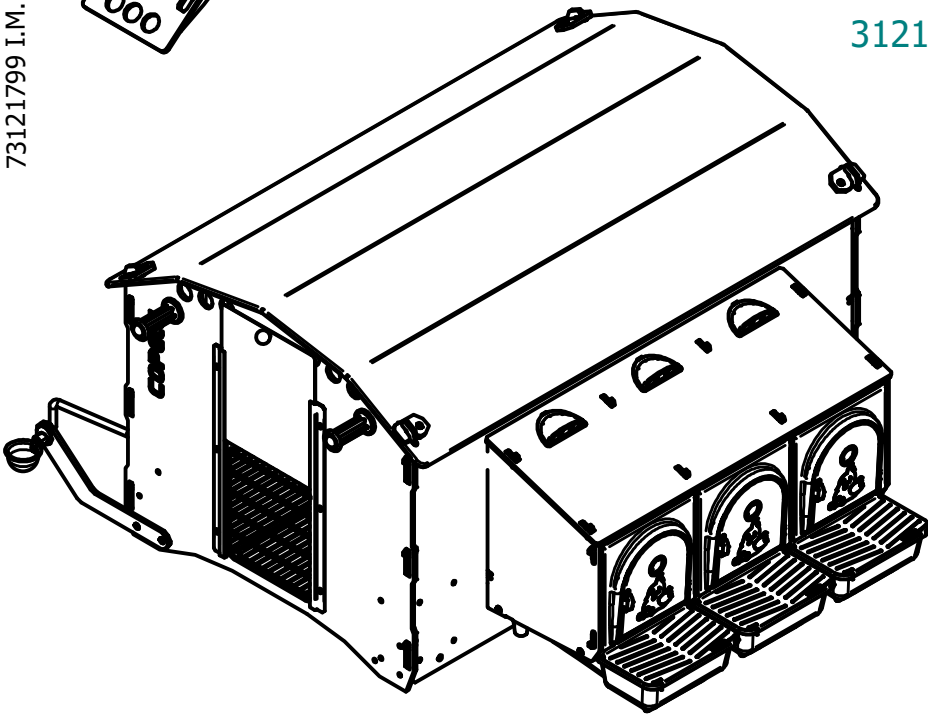


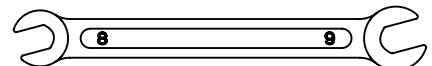
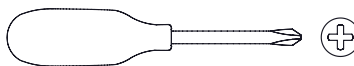
31217 GALLINERO MOVIL RED ROOF L



31218 GALLINERO FIJO RED ROOF L



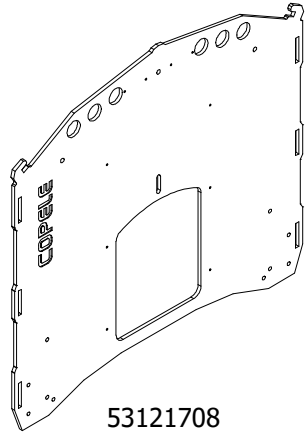
73121799 I.M. GALLINERO MOVIL RED ROOF L



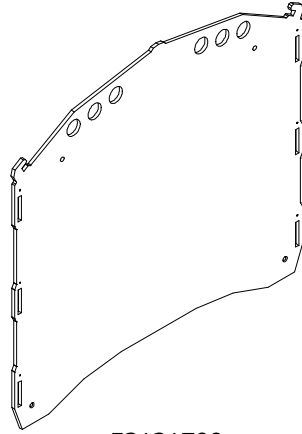
8 - 9

10 - 11

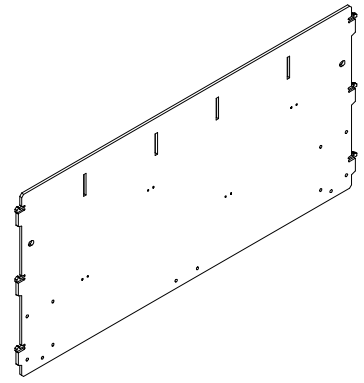
31217 - 31218



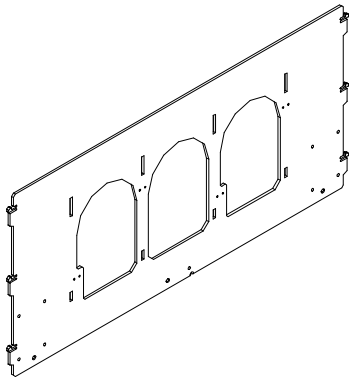
53121708
A x1



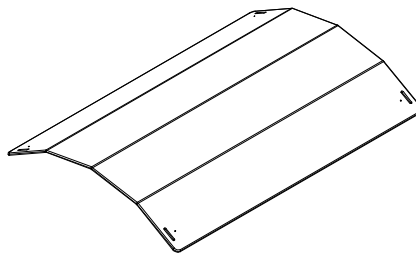
53121709
B x1



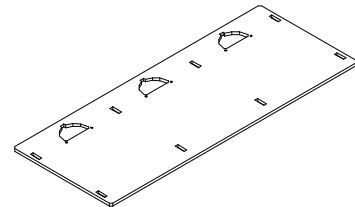
53121710
C x1



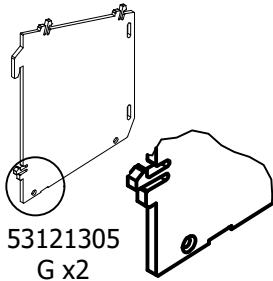
53121711
D x1



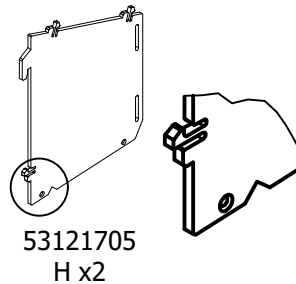
53121706
E x1



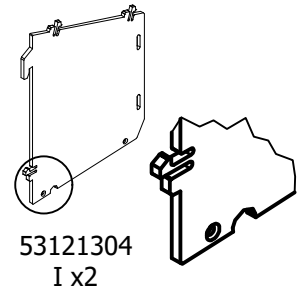
53121711
F x1



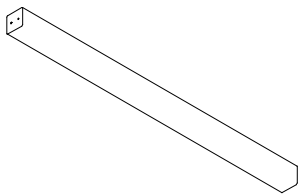
53121305
G x2



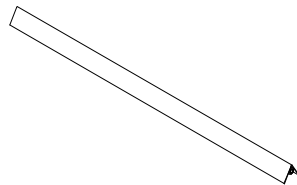
53121705
H x2



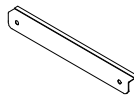
53121304
I x2



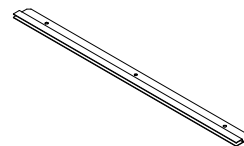
53121707
J x4



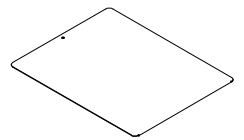
53121704
K x4



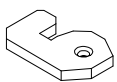
53121401
L x6



53080801
M x2



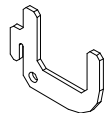
53080802
N x1



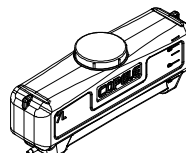
00000000
O x4



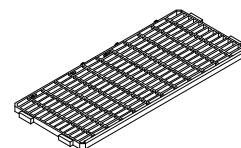
73088702
P x3



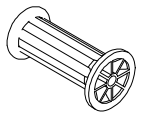
53004007
Q x4



03072900
R x2



10785
S x6



80329
T x4

31217 - 31218



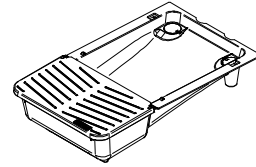
03078100
U x1



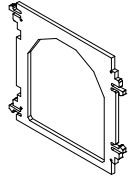
73077804
V x1



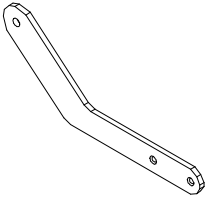
73088701
X x3



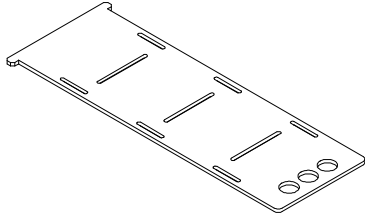
03092400
Y x3



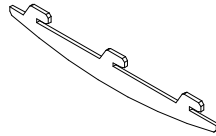
53121315
Z x3



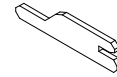
53121713
W x1



53121712
A6 x1



53121306
A7 x2



53121311
A8 x3

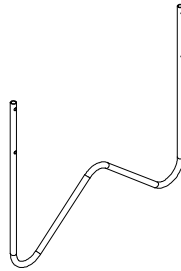


MANUAL MIS PRIMERAS
GALLINAS
73097002
x1

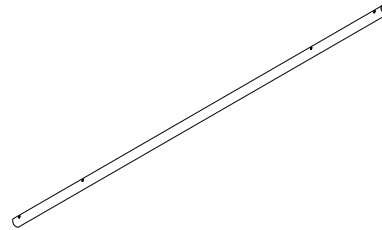
31217



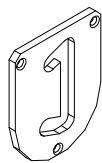
53121702
A1 x2



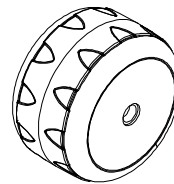
53121701
A2 x1



53121703
A5 x1



53121310
A3 x2



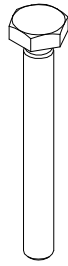
73000601
A4 x2

31217 - 31218



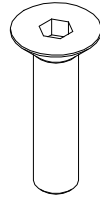
77072708

DIN 7049 $\text{Ø}3'5 \times 30$
31217 - x16
31218 - x12



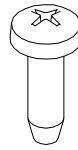
77005100

DIN 933 M4x35
x1



77072706

DIN 7991 M6x25
x6



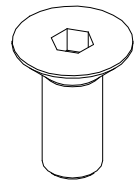
77012900

DIN 7981 $\text{Ø}4'2 \times 16$
x18



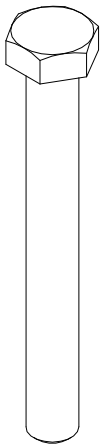
77072709

DIN 7991 M6x20
x8



77072703

DIN 7991 M8x20
x8



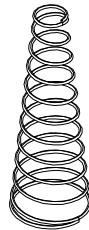
77022400

DIN 931 M6x50
31217 - x2
31218 - x4



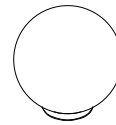
77050900

DIN 7985 M5x15
x6

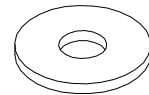


77102601

Muelle cónico
x1



78904700
Tirador bola
M4x15
x1



77119200
DIN 9021 M6
31217 - x4
31218 - x8



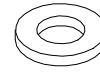
77130400

DIN 934 M5
x6



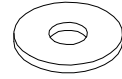
77115000

DIN 985 M6 autoblock
31217 - x34
31218 - x18



77230700

DIN 125 M6
31217 - x6
31218 - x14



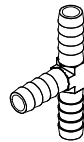
77117100

DIN 9021 M5
x6



77072708

DIN 7049 $\text{Ø}4'8 \times 35$
x16



10264 Te 10-10

x1



01026300 Goma
8x14 x1metro

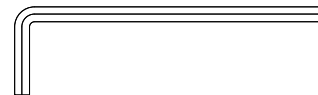


30608 Llave de paso-10
x1



78922800 Tapa final $\text{Ø}16$

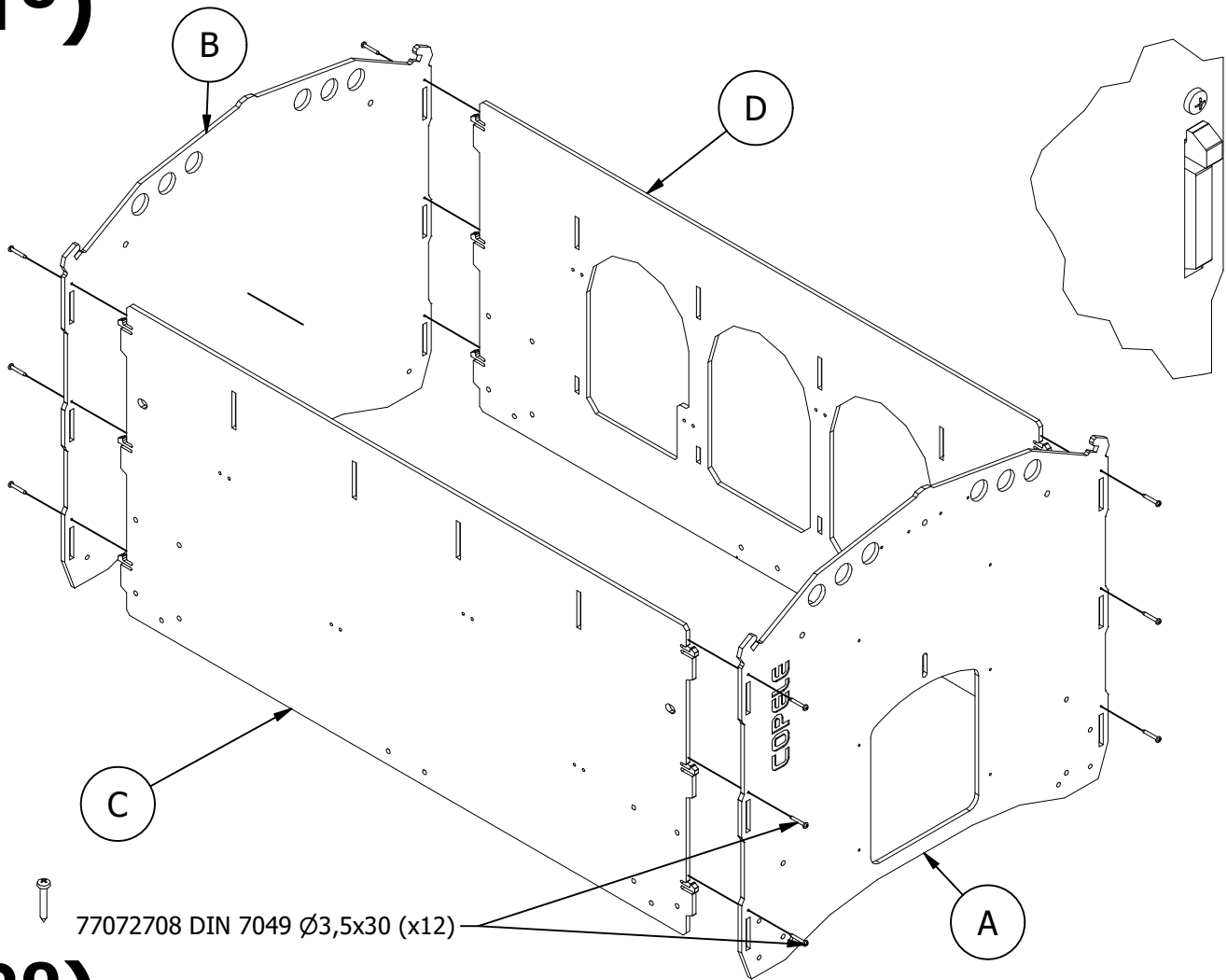
31217 - x8
31219 - x0



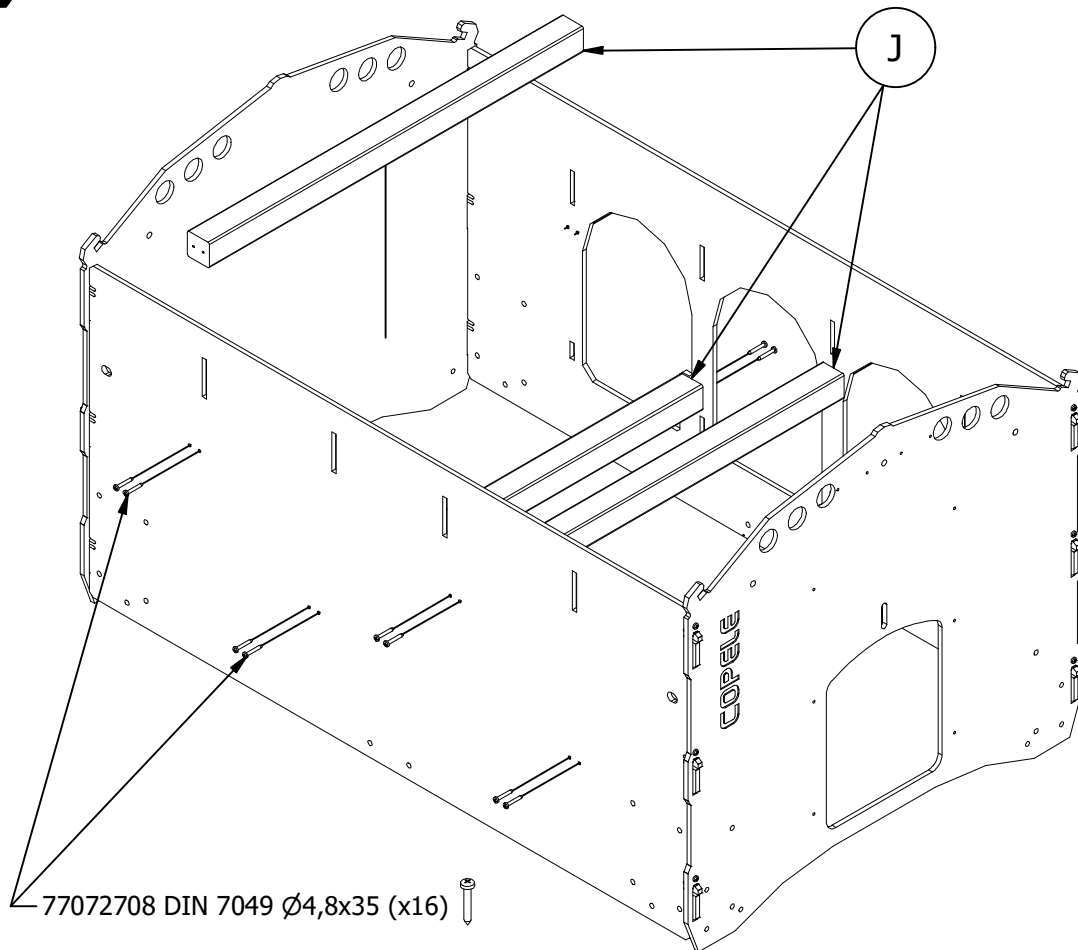
LLave allen nº5 - nº6
x1

31217 - 31218

1º)

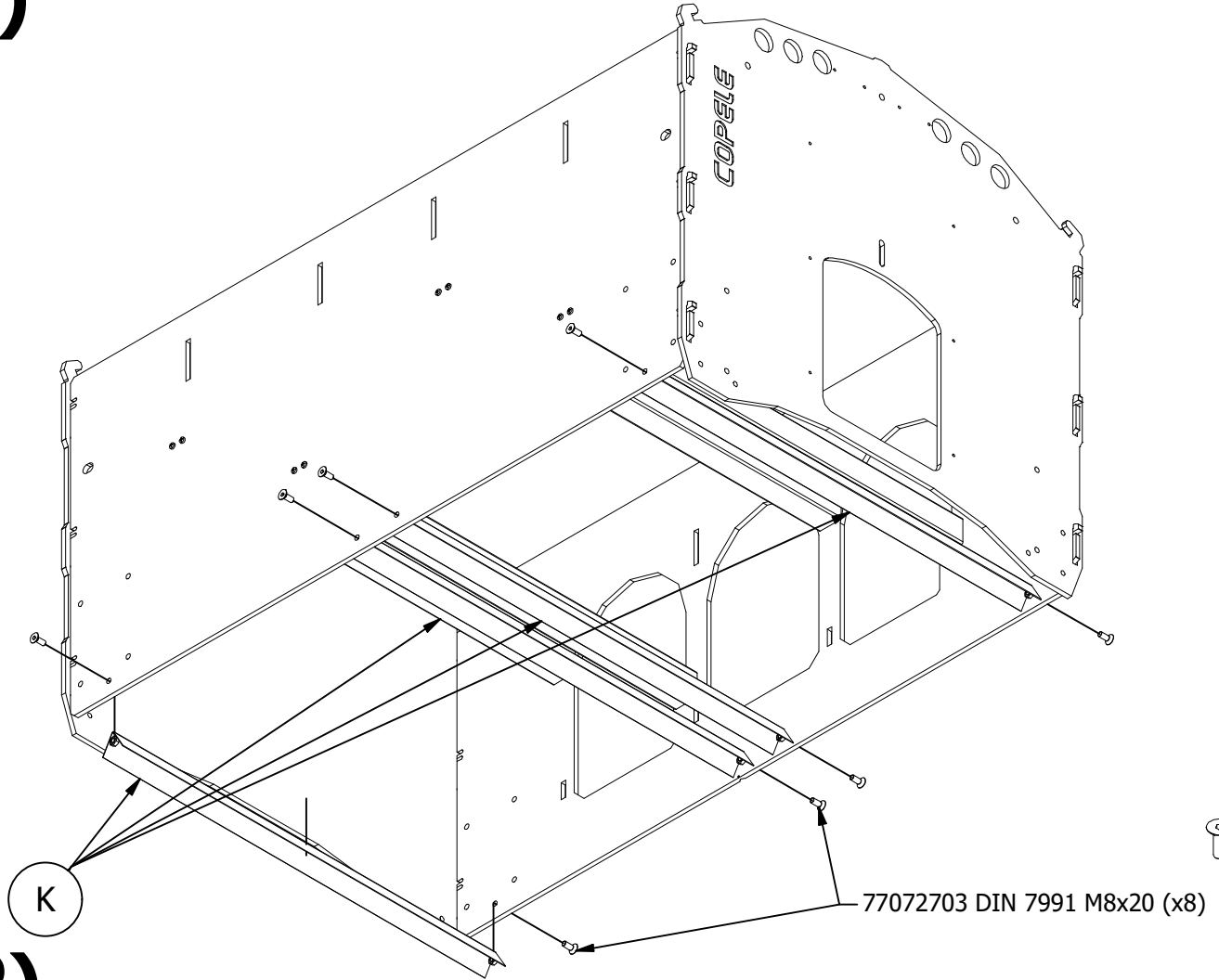


2º)

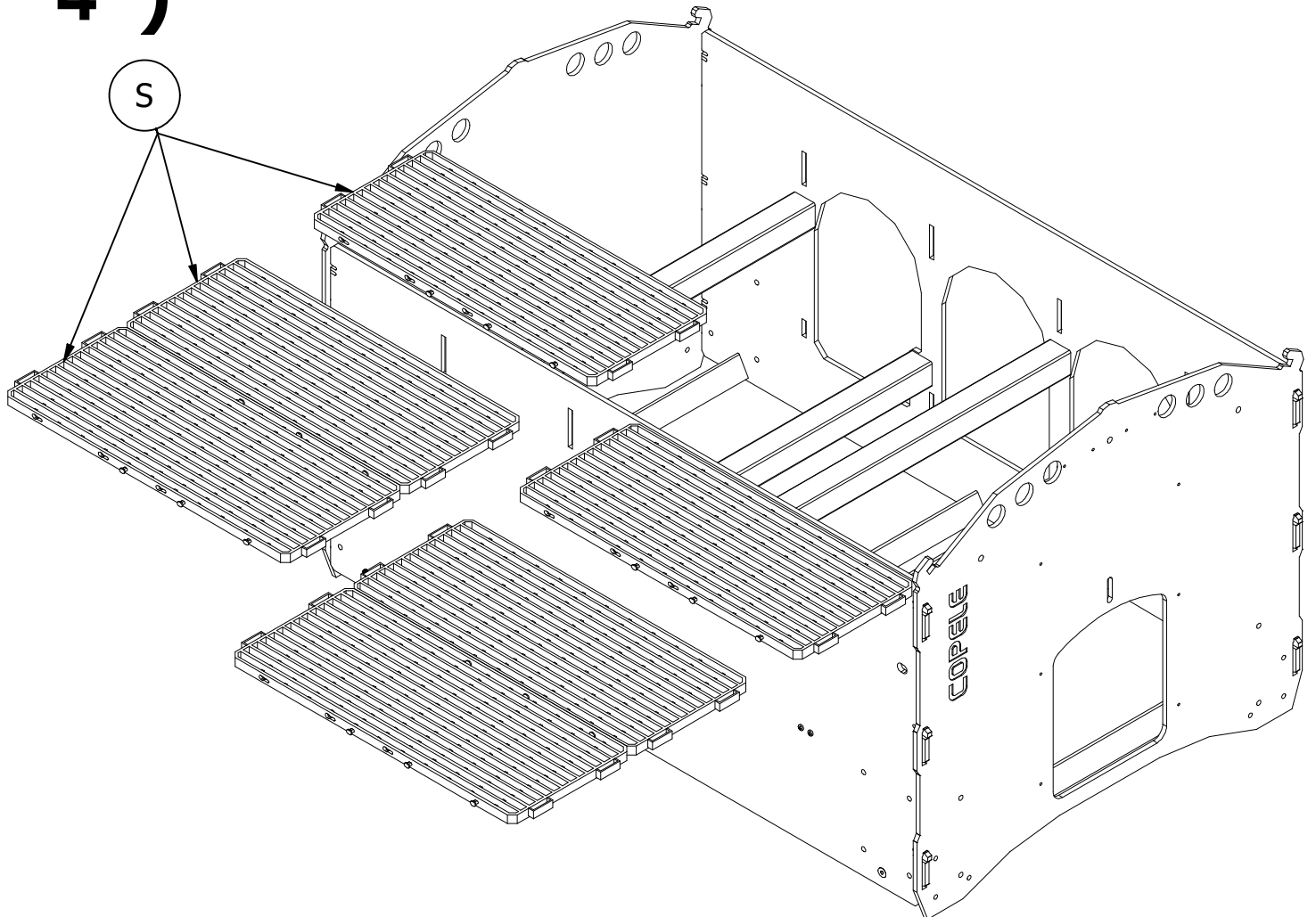


3°)

31217 - 31218

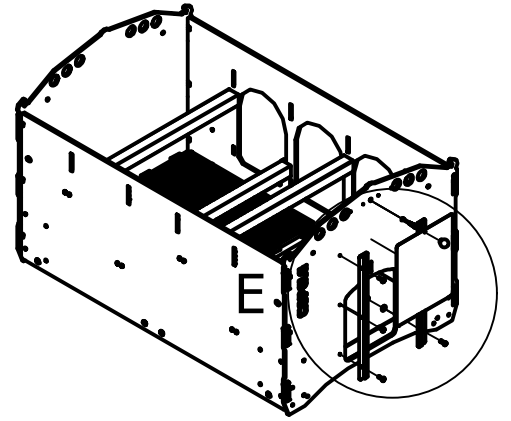
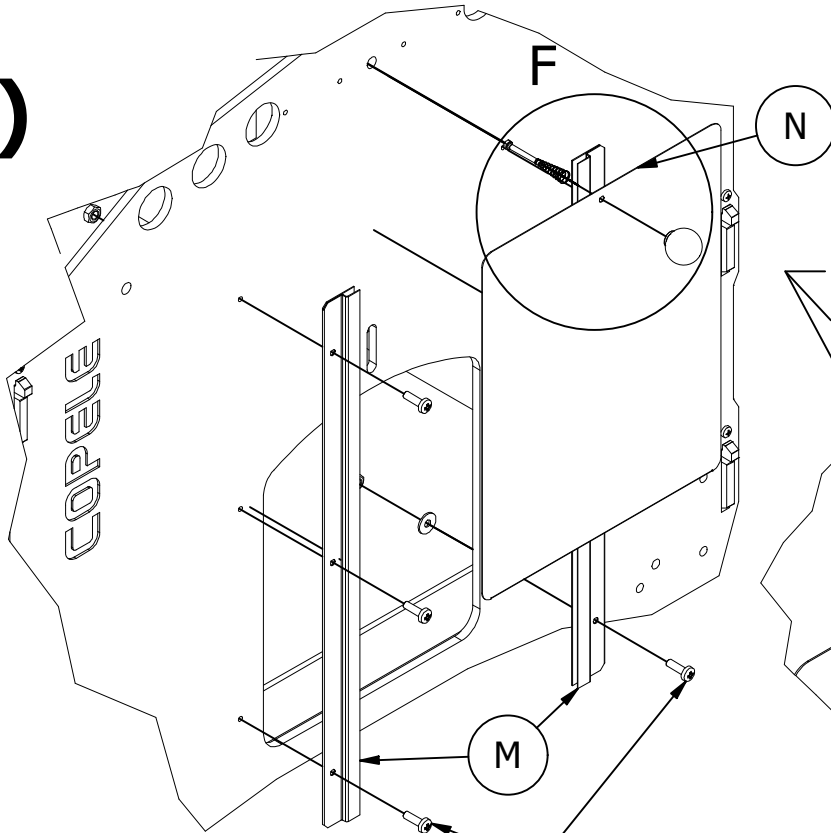


4°)

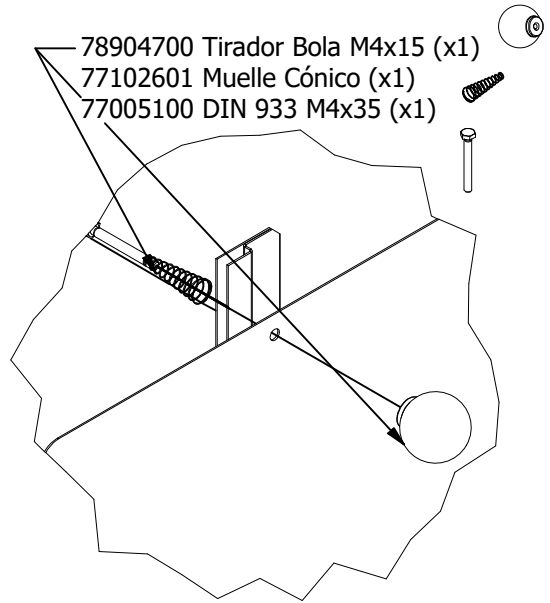


31217 - 31218

5°)

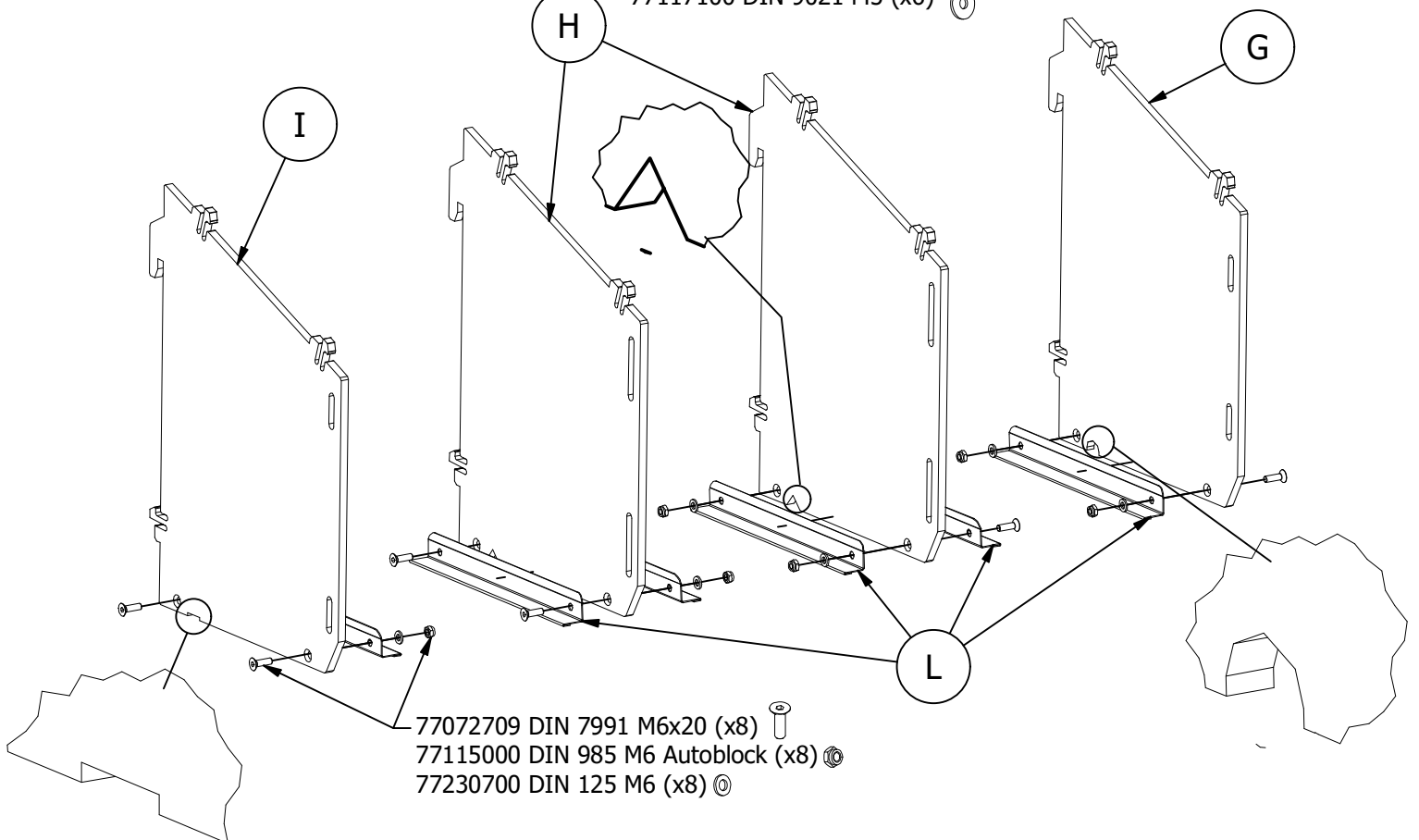


- 78904700 Tirador Bola M4x15 (x1)
- 77102601 Muelle Cónico (x1)
- 77005100 DIN 933 M4x35 (x1)



6°)

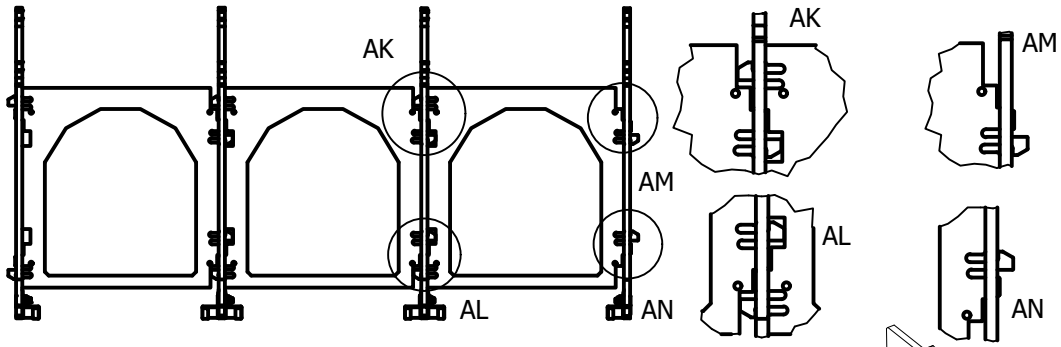
- 77050900 DIN 7985 M5x15 (x6)
- 77130400 DIN 934 M5 (x6)
- 77117100 DIN 9021 M5 (x6)



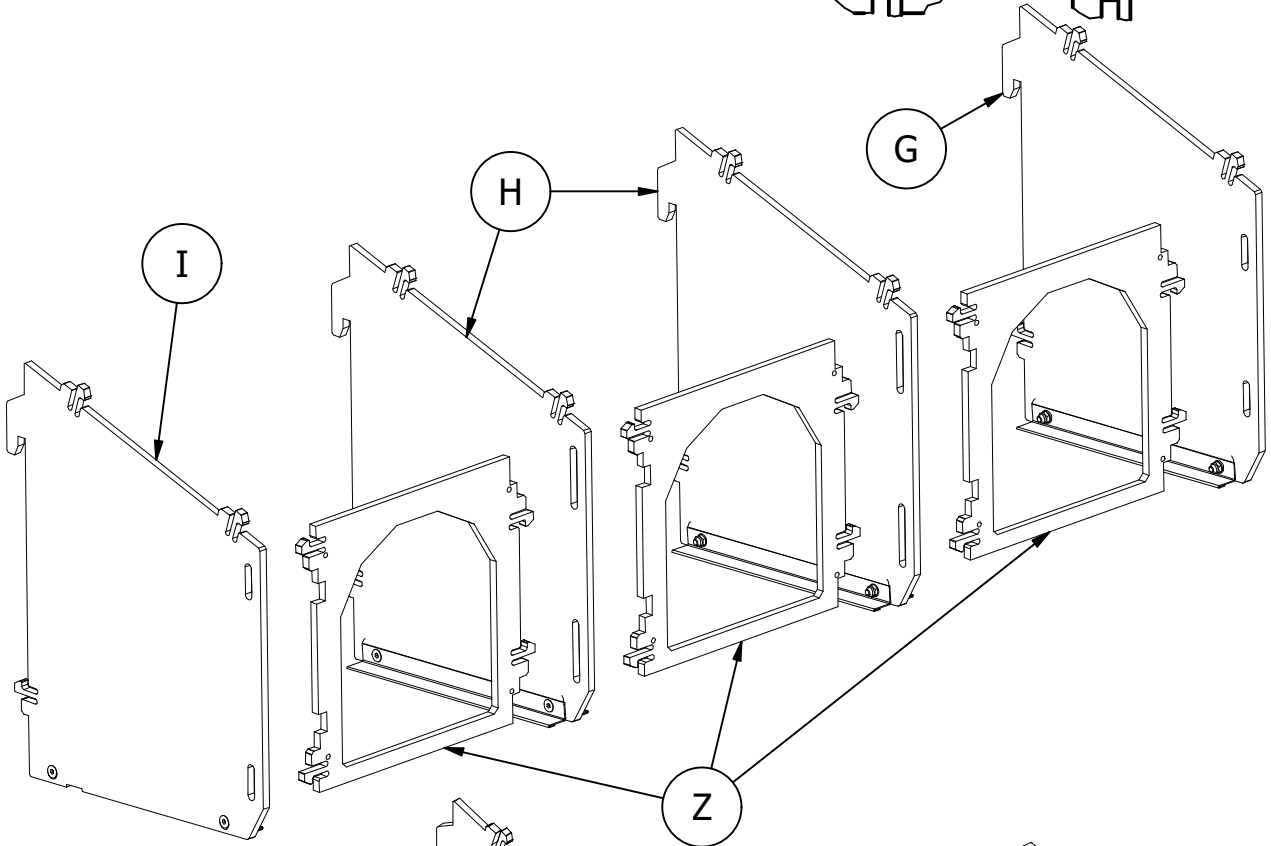
- 77072709 DIN 7991 M6x20 (x8)
- 77115000 DIN 985 M6 Autoblock (x8)
- 77230700 DIN 125 M6 (x8)

7°)

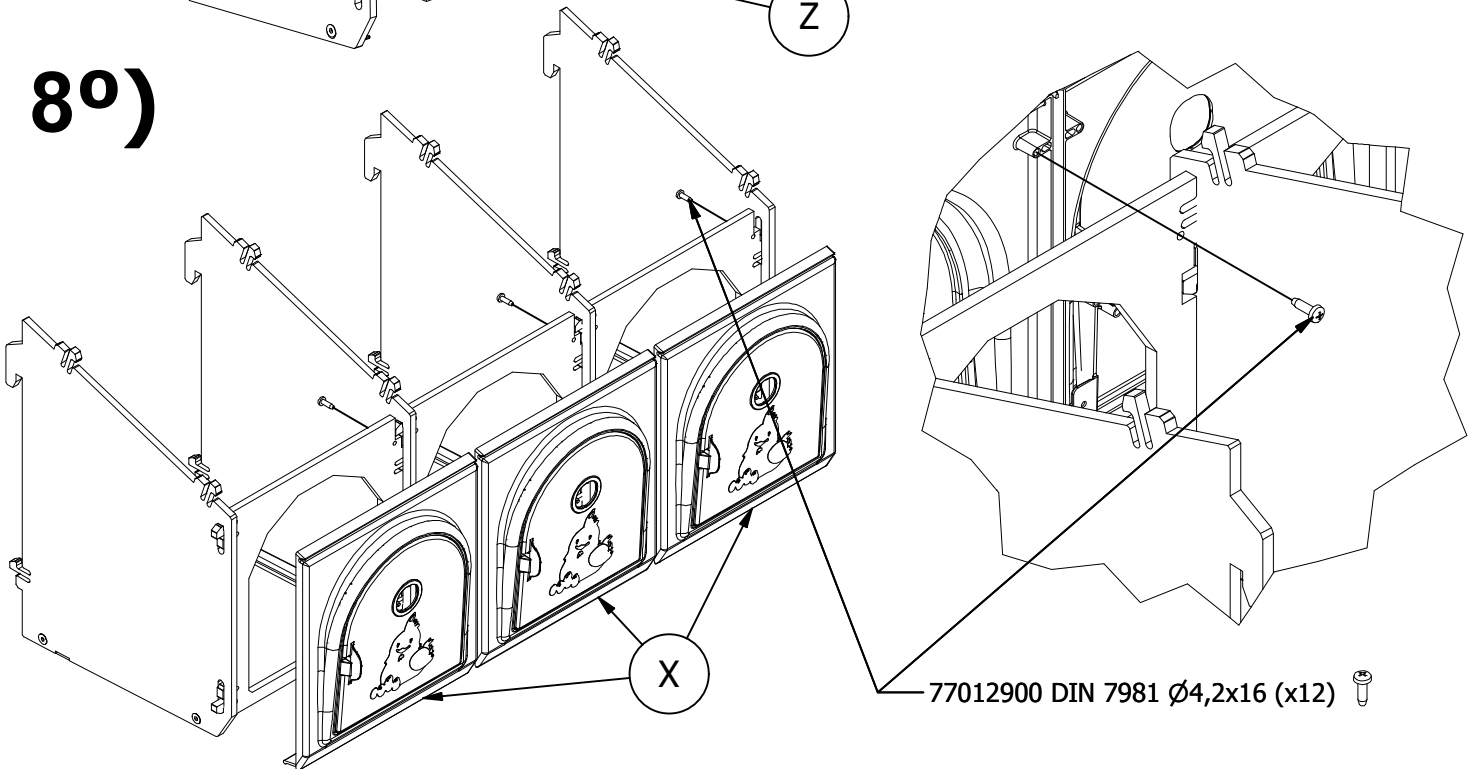
31217 - 31218



CLICK!!

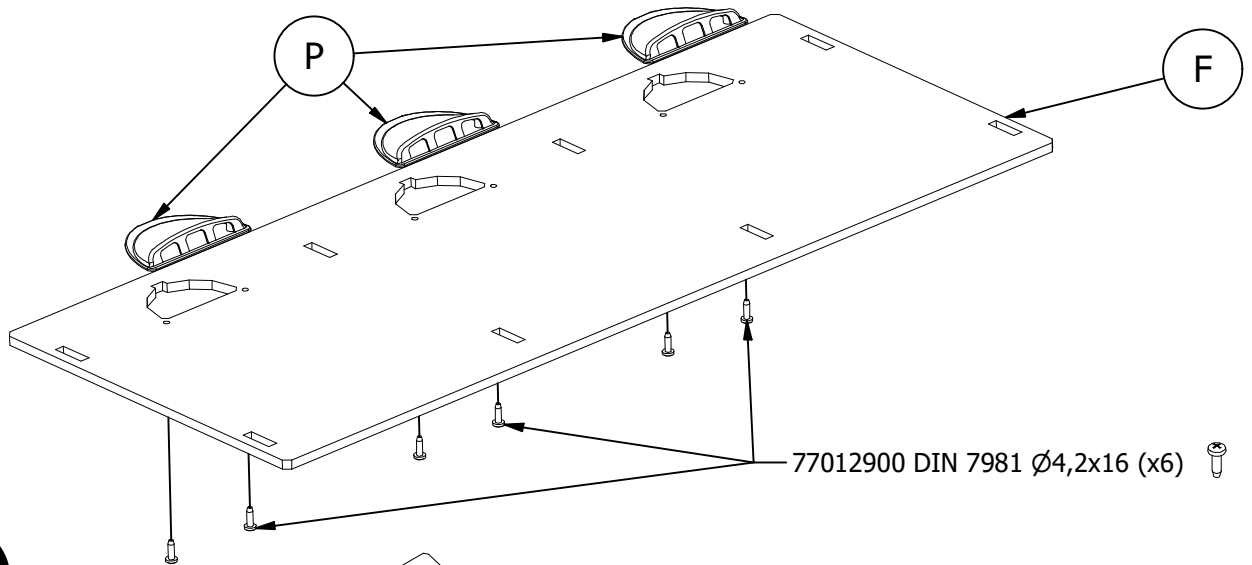


8°)

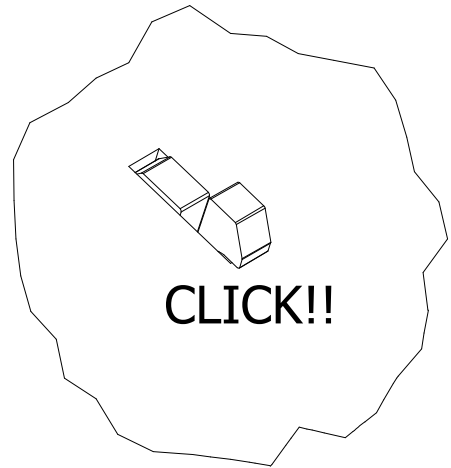
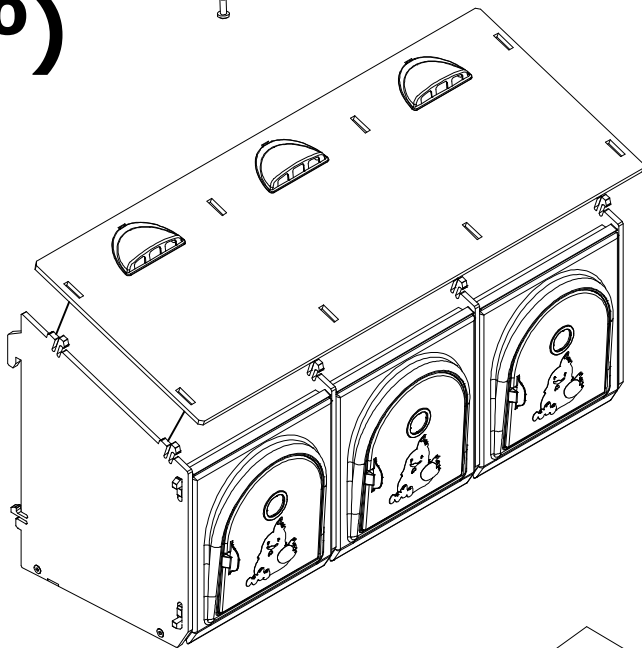


31217 - 31218

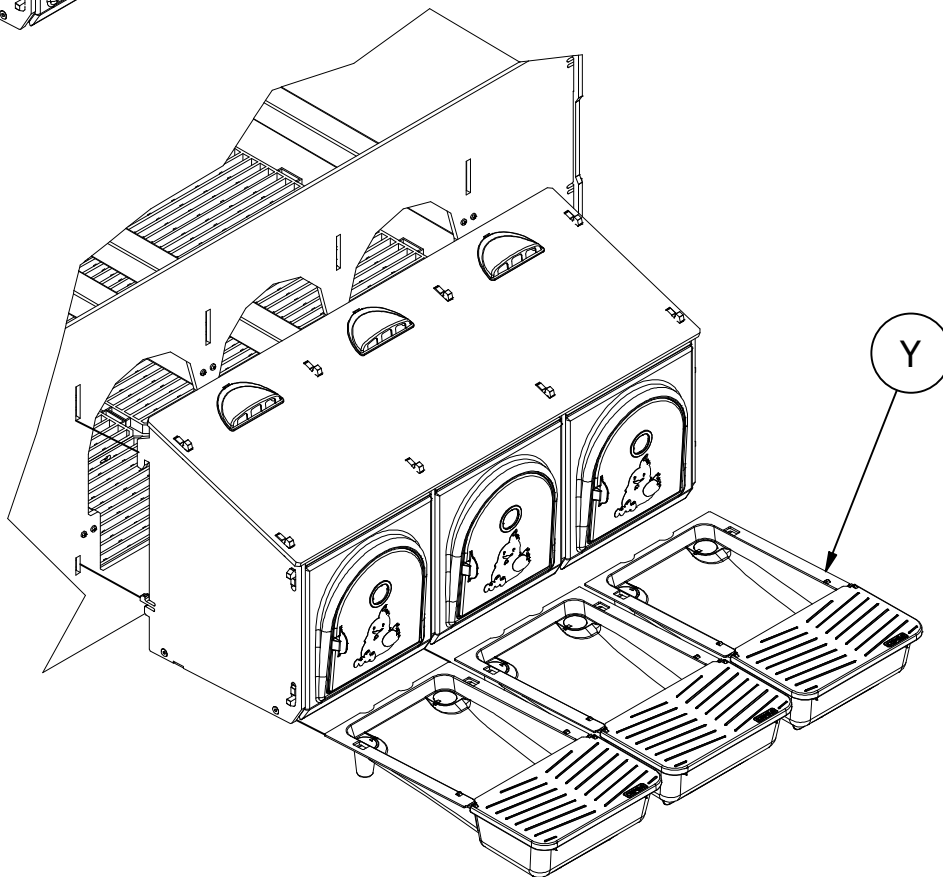
9°)



10°)

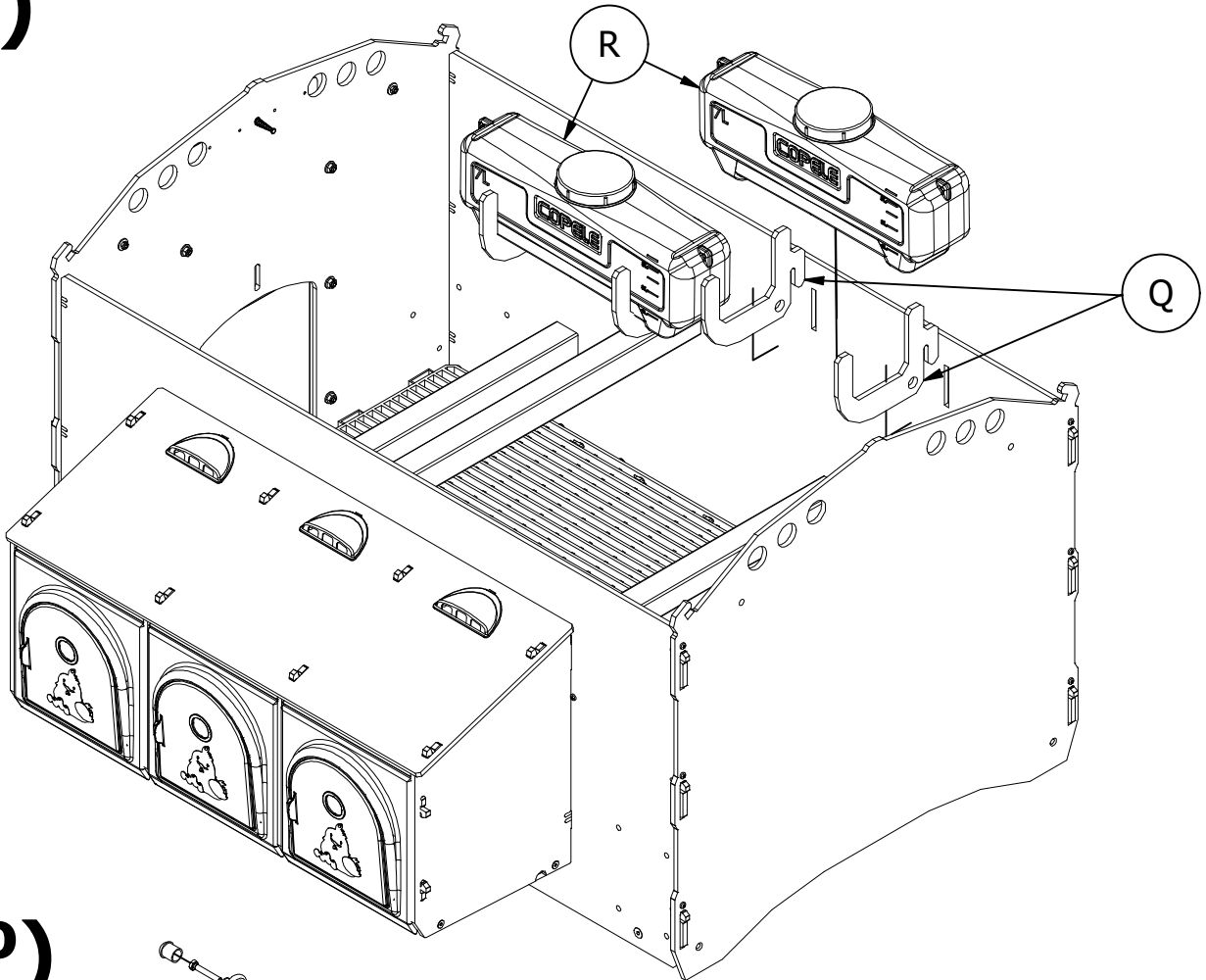


11°)

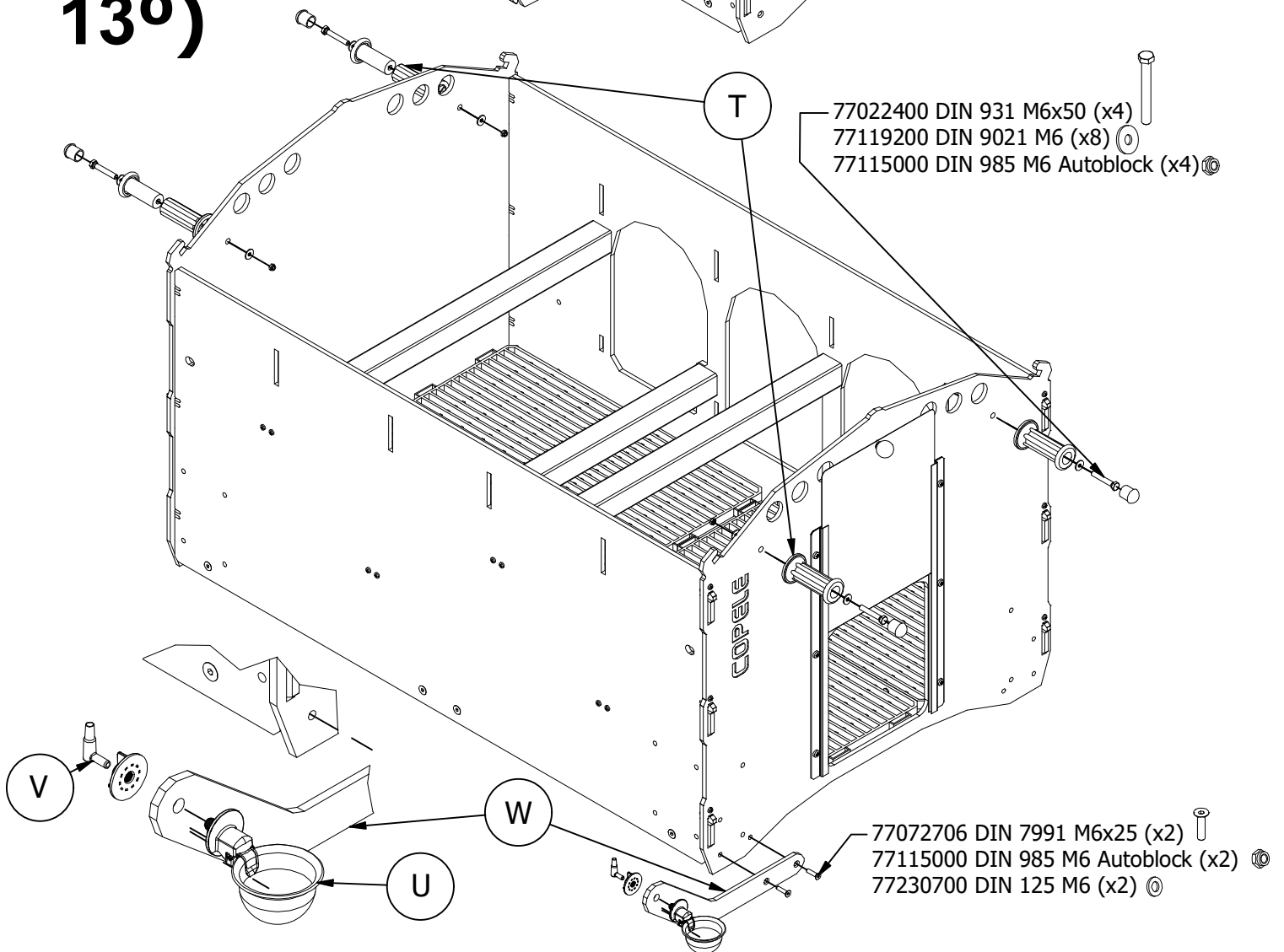


31217 - 31218

12°)

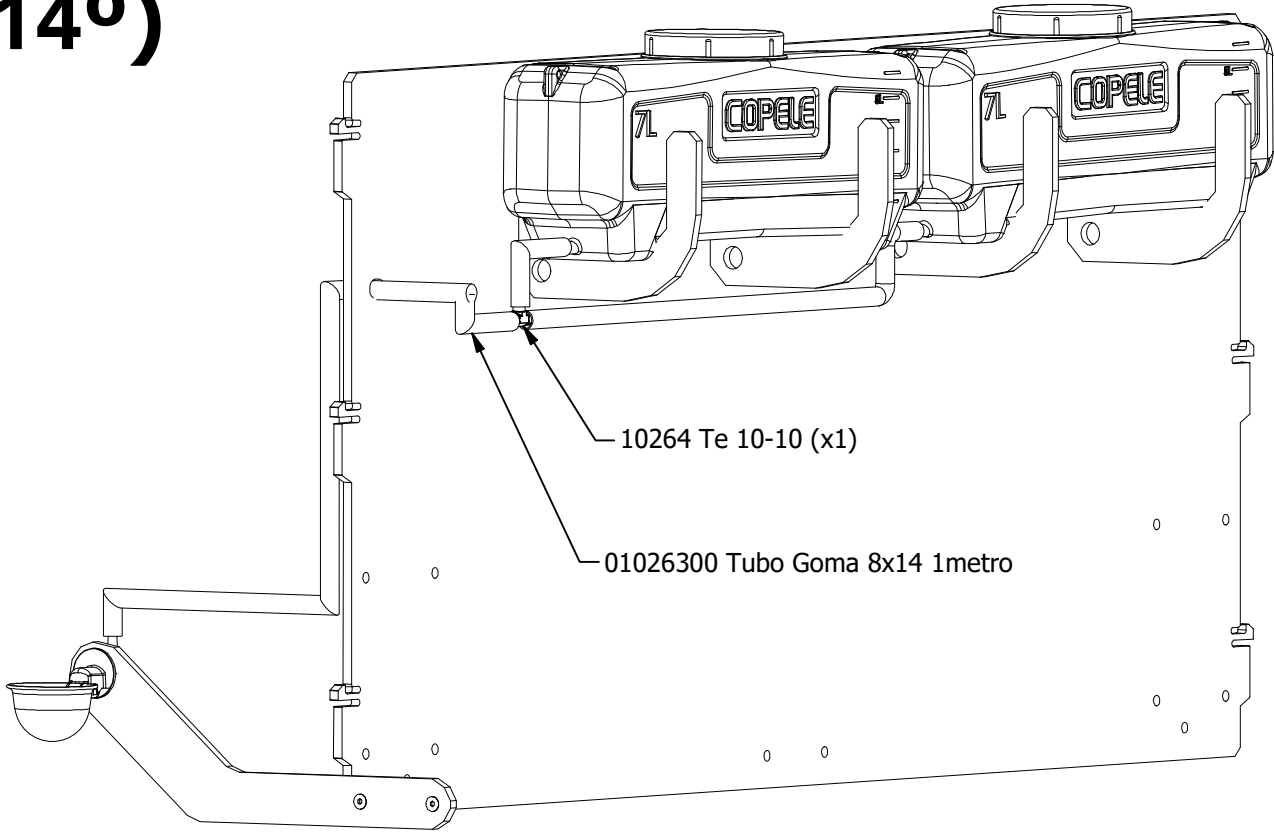


13°)

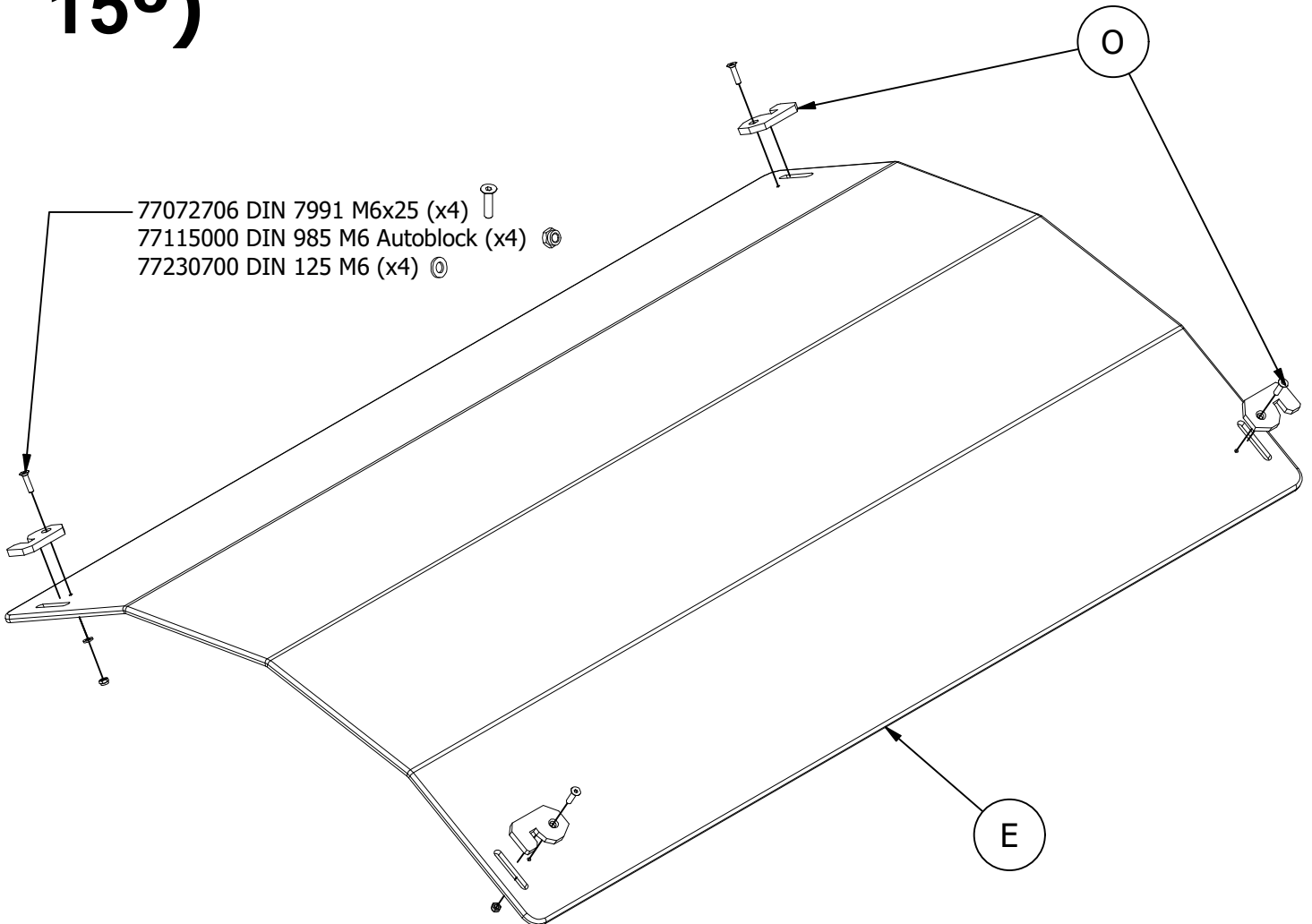


31217 - 31218

14°)

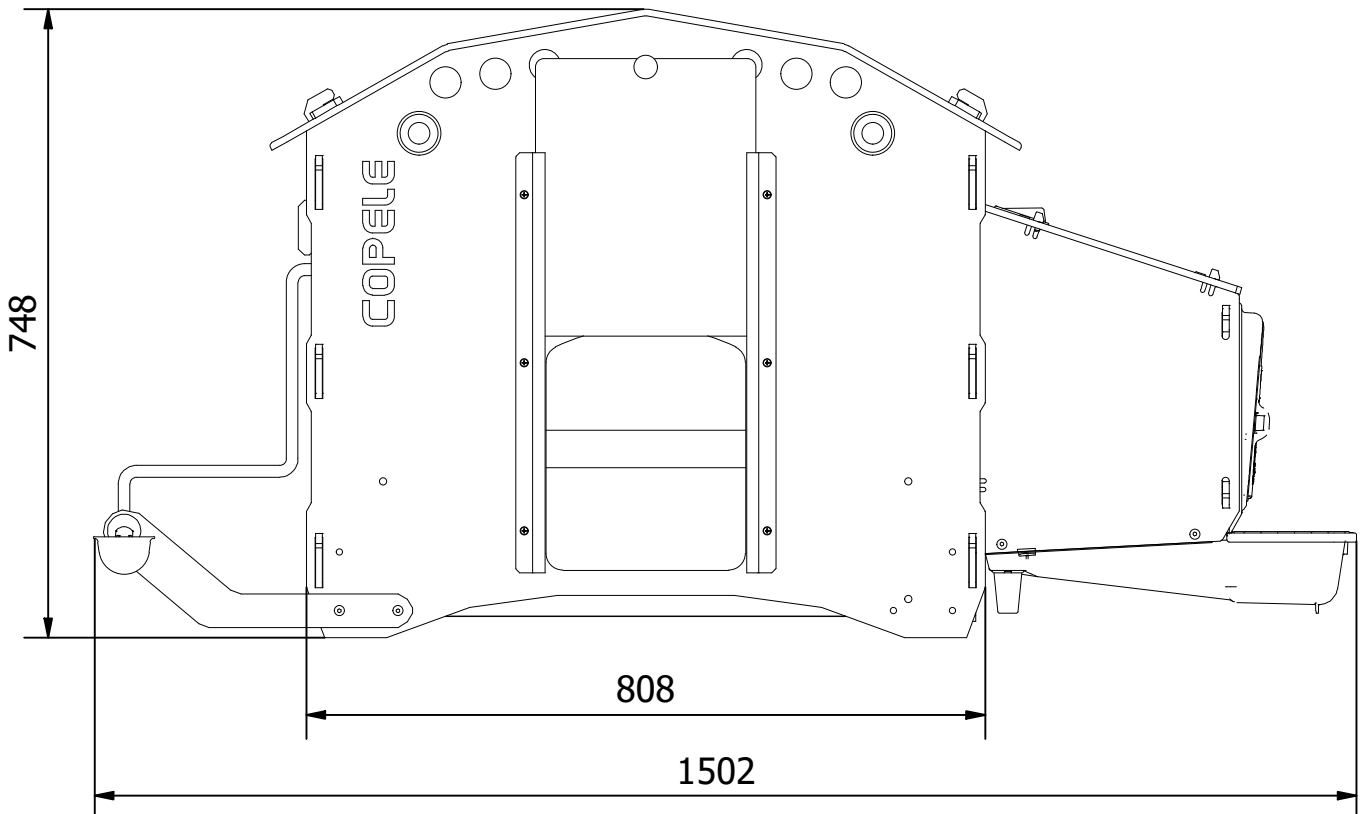
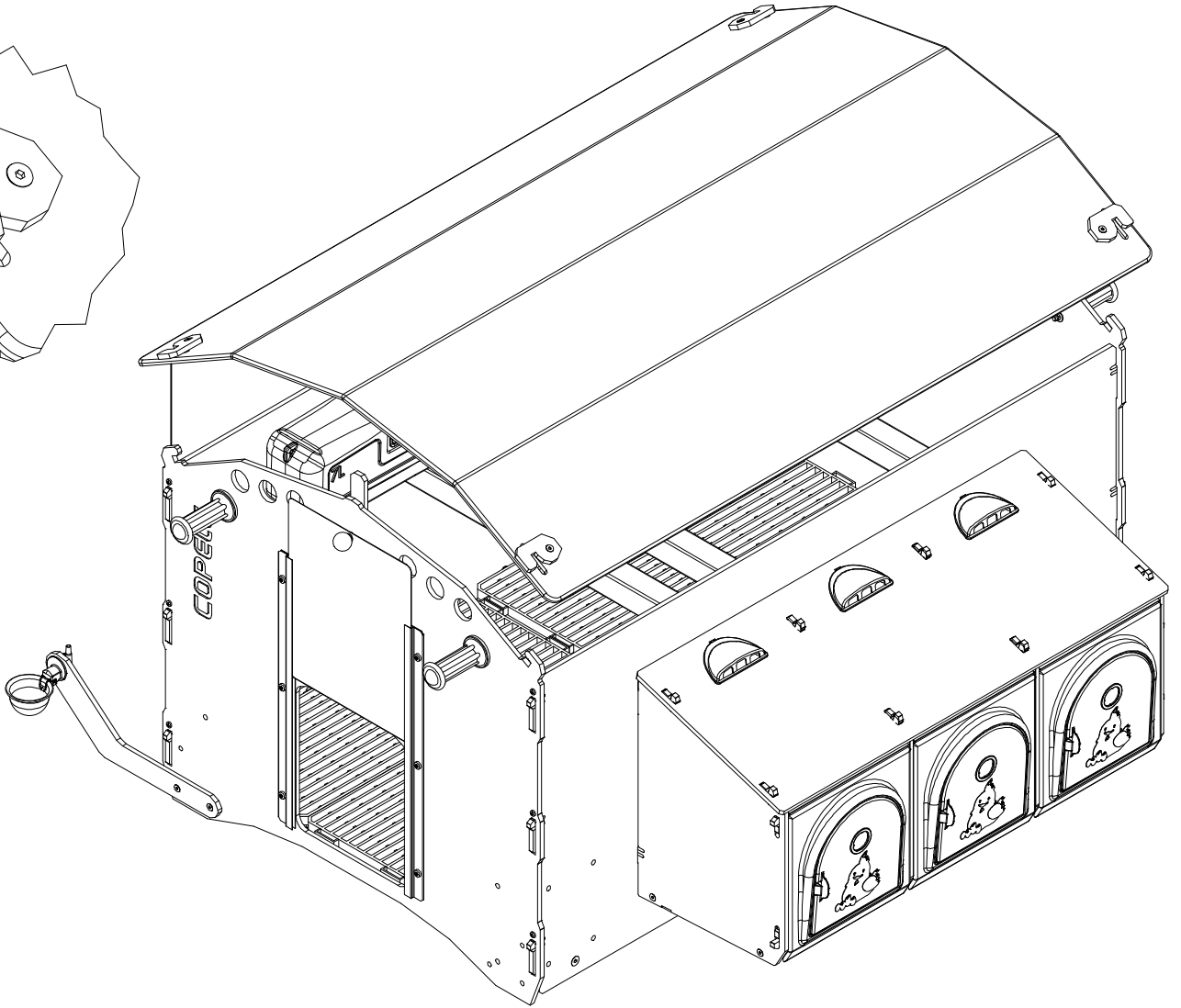
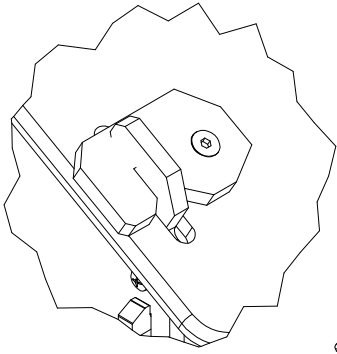


15°)

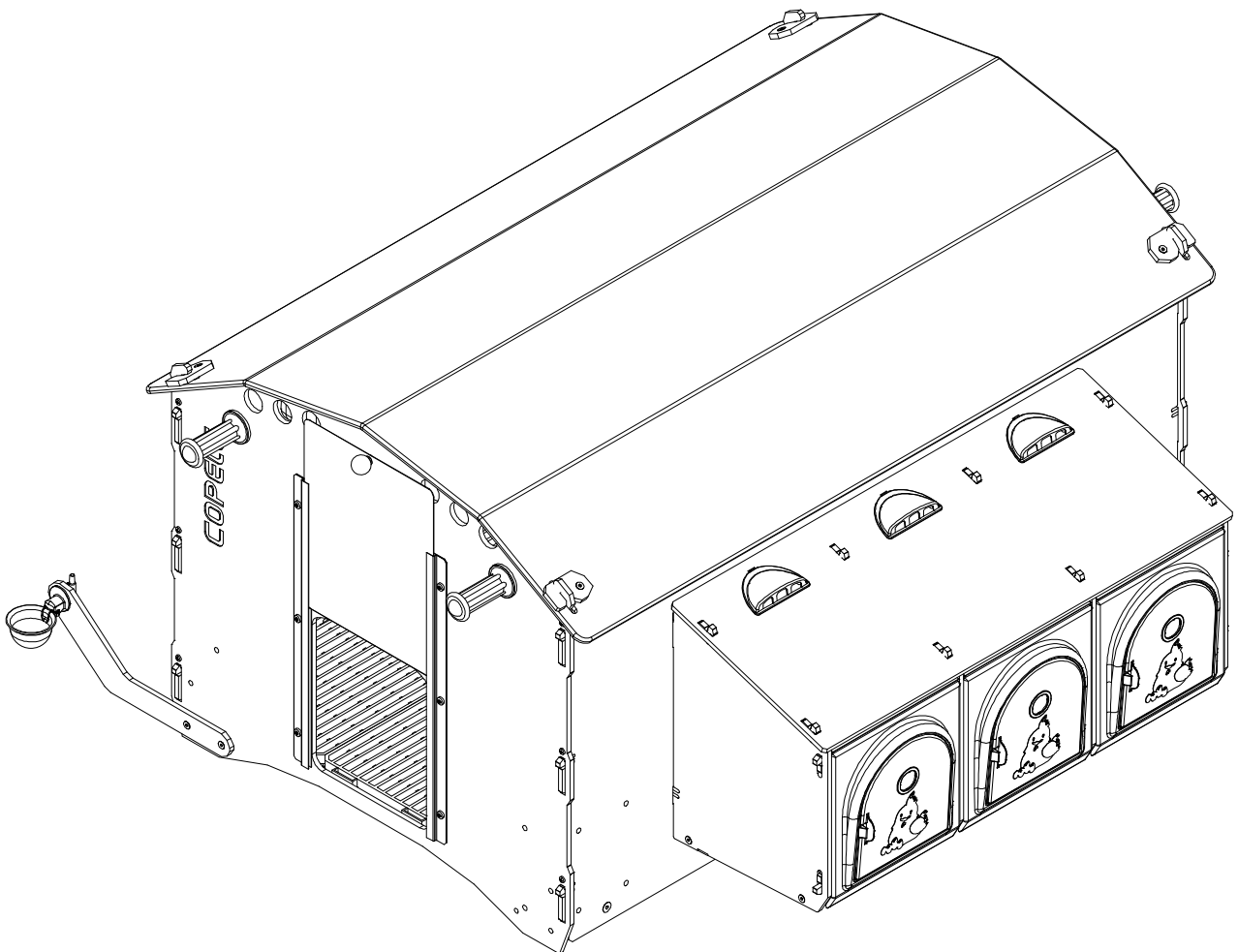
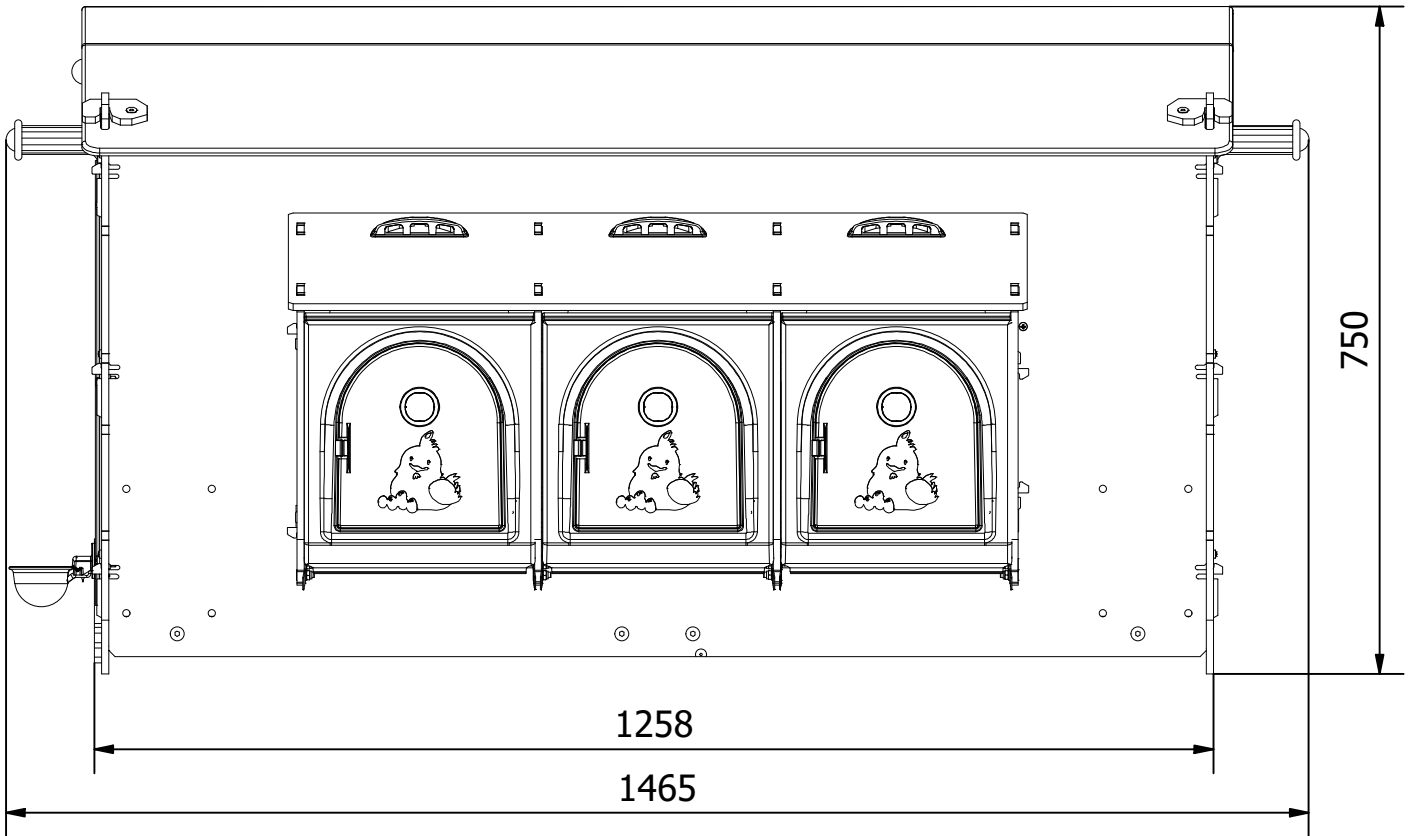


16°)

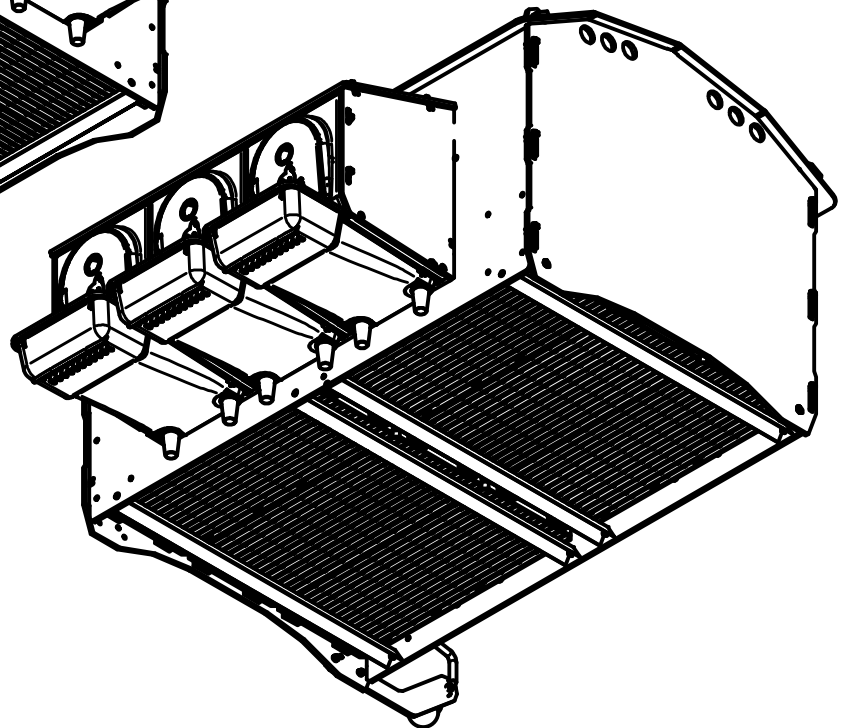
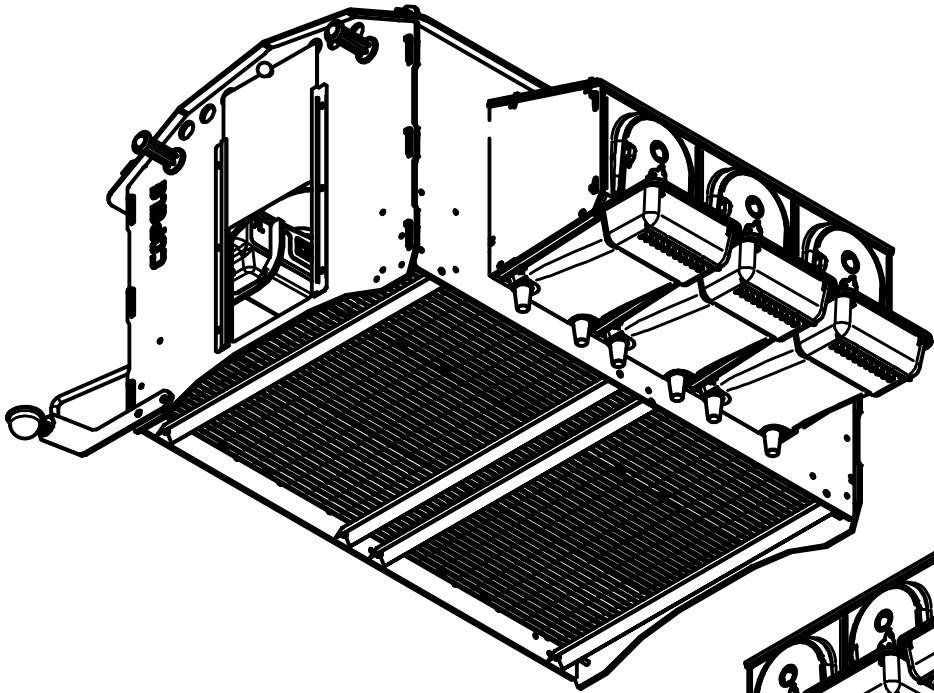
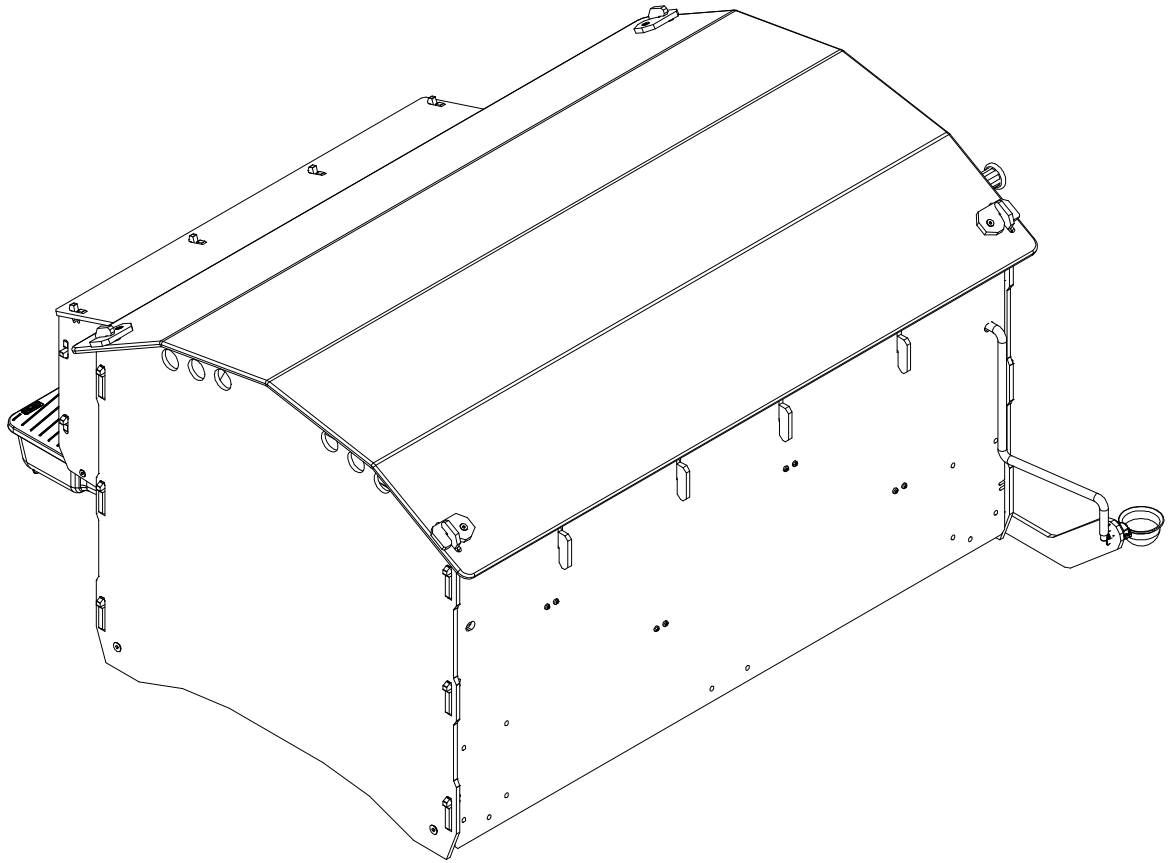
31218



31218

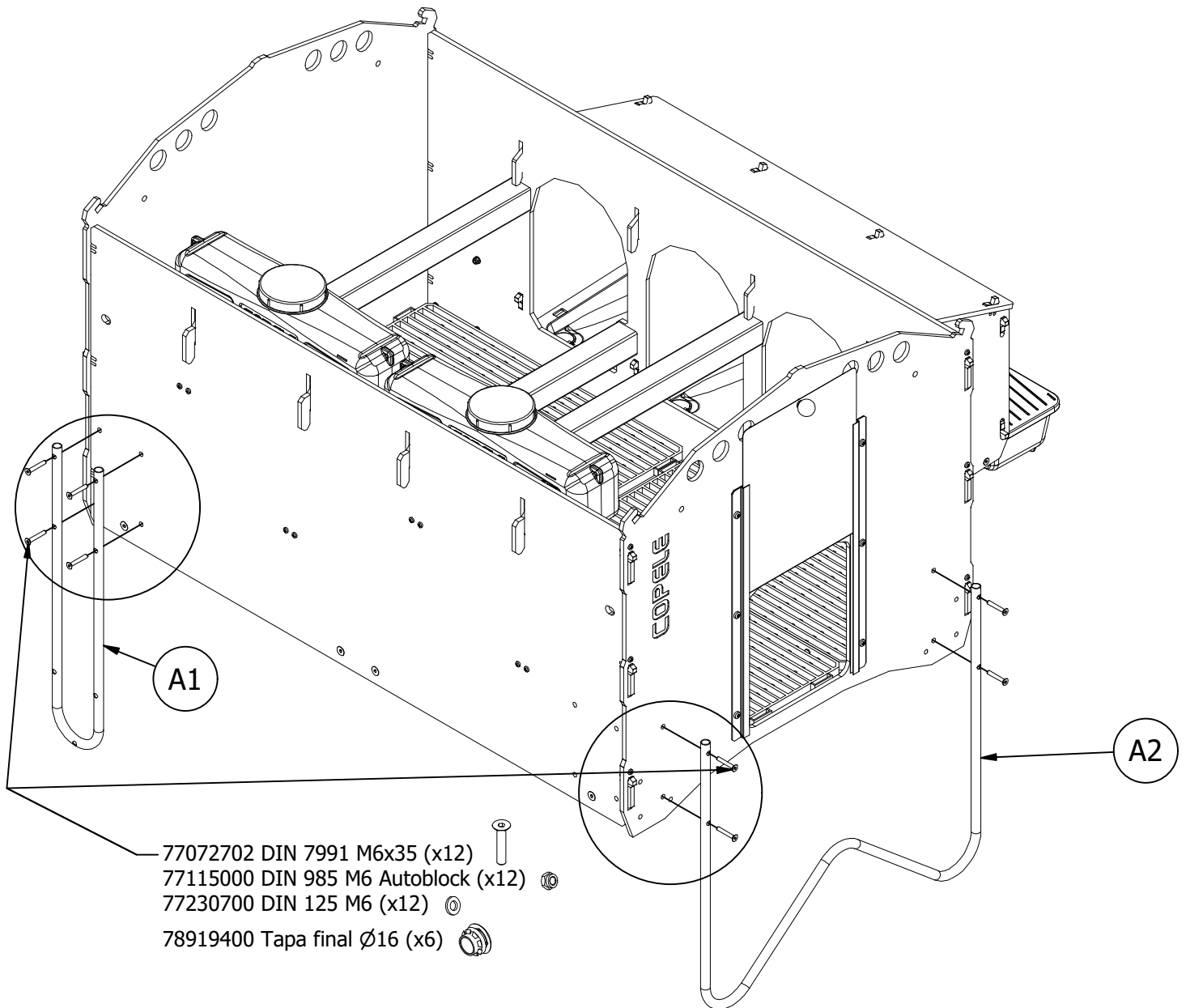


31218

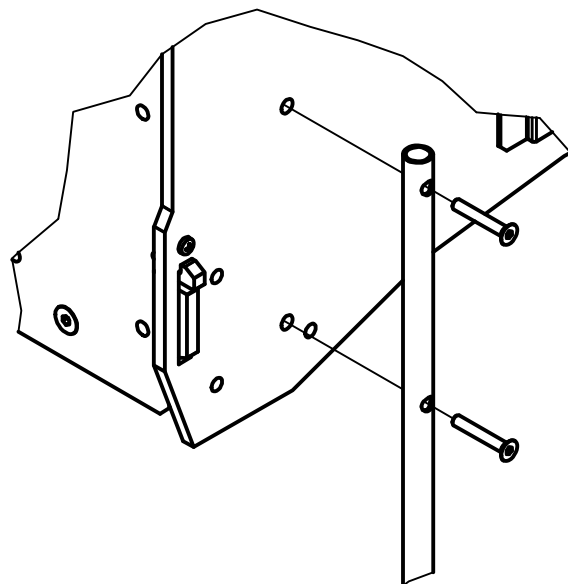
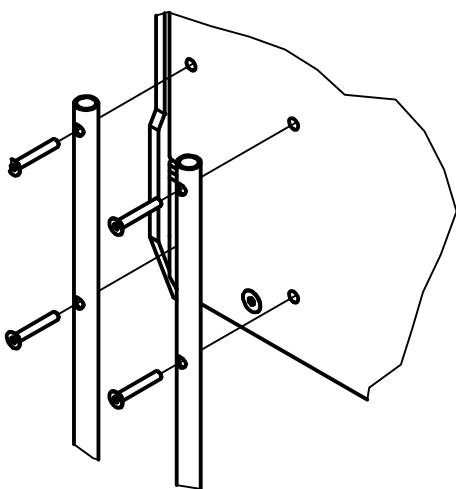


17°)

31217

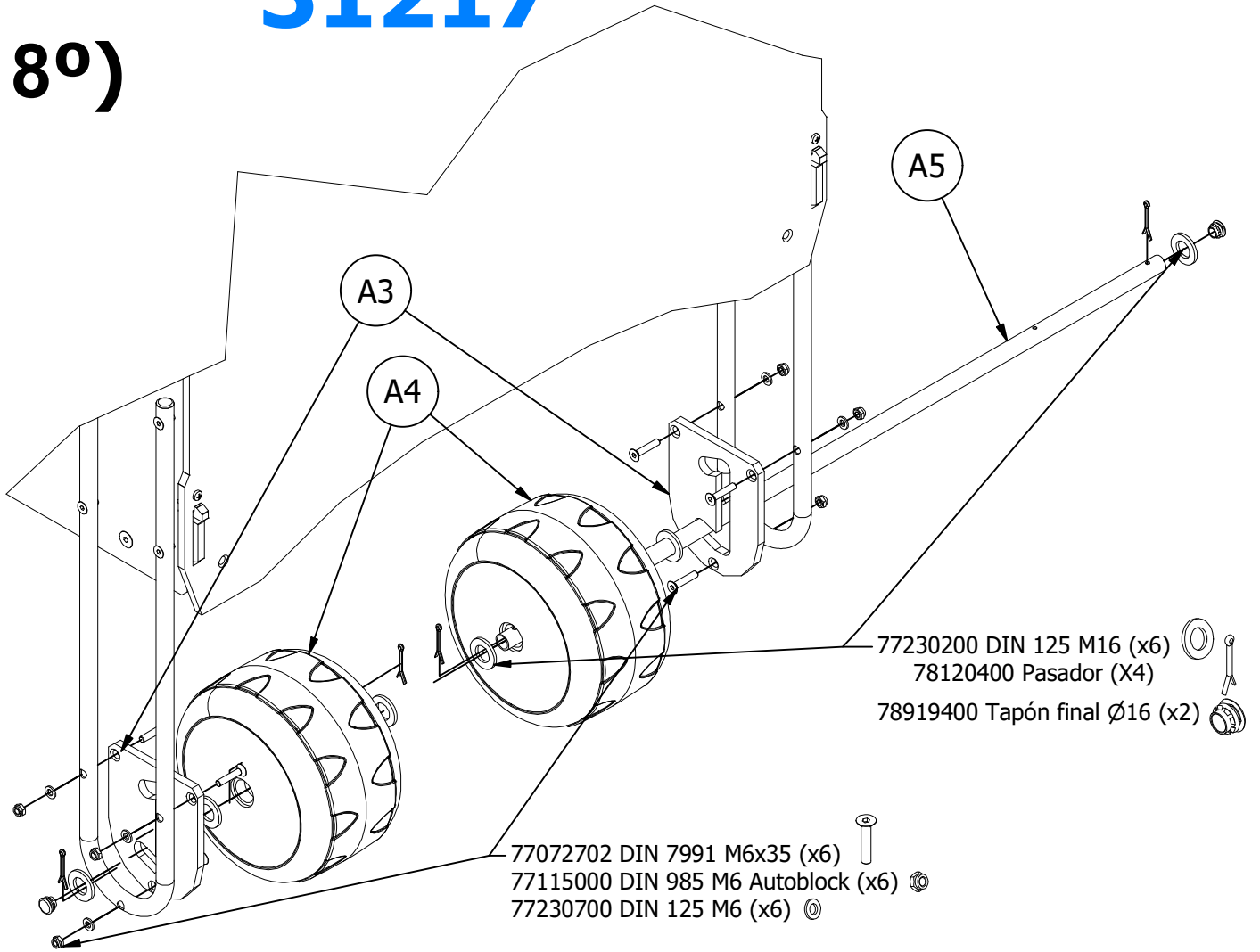


- 77072702 DIN 7991 M6x35 (x12)
- 77115000 DIN 985 M6 Autoblock (x12)
- 77230700 DIN 125 M6 (x12)
- 78919400 Tapa final Ø16 (x6)

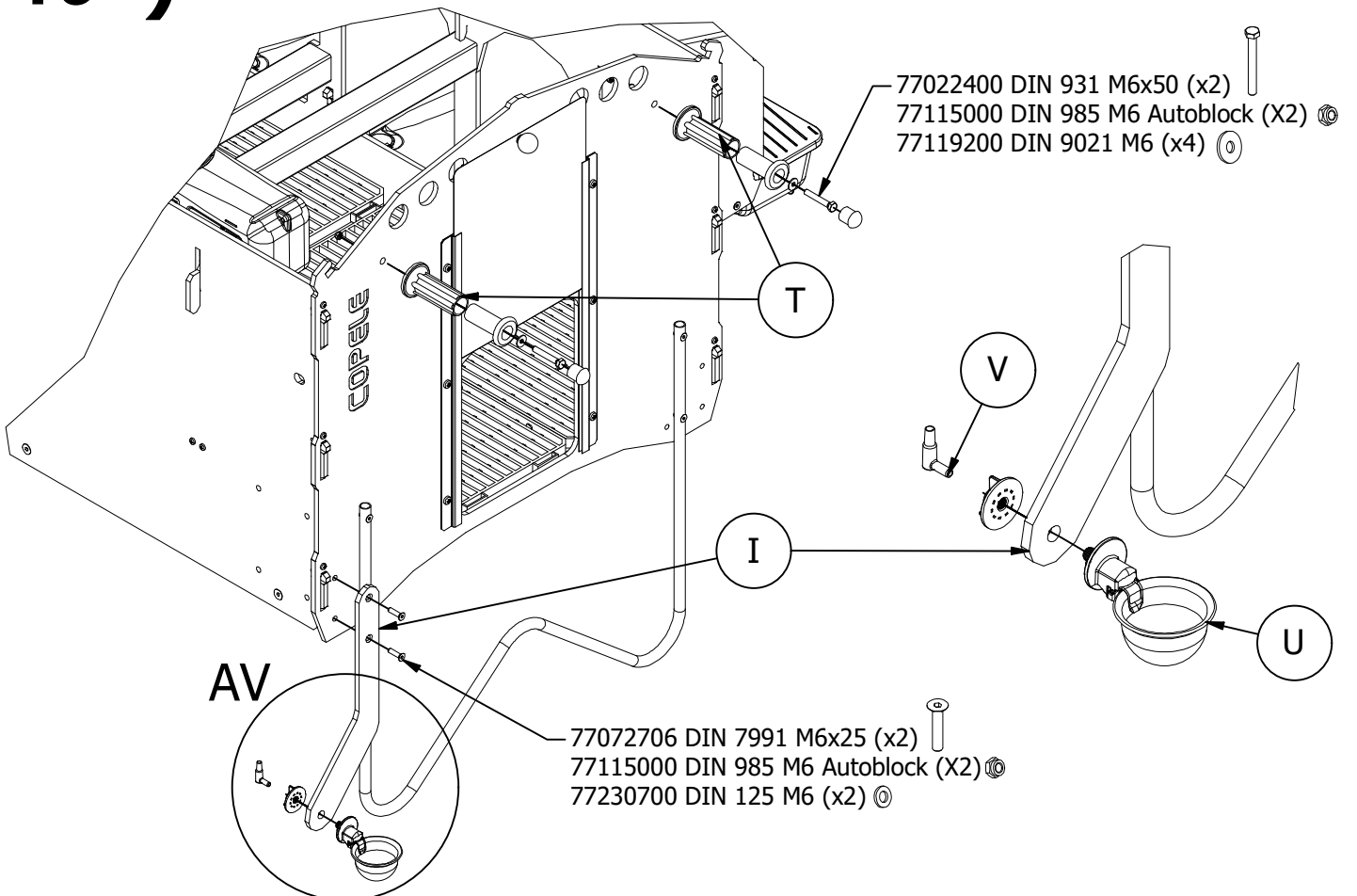


31217

18°)

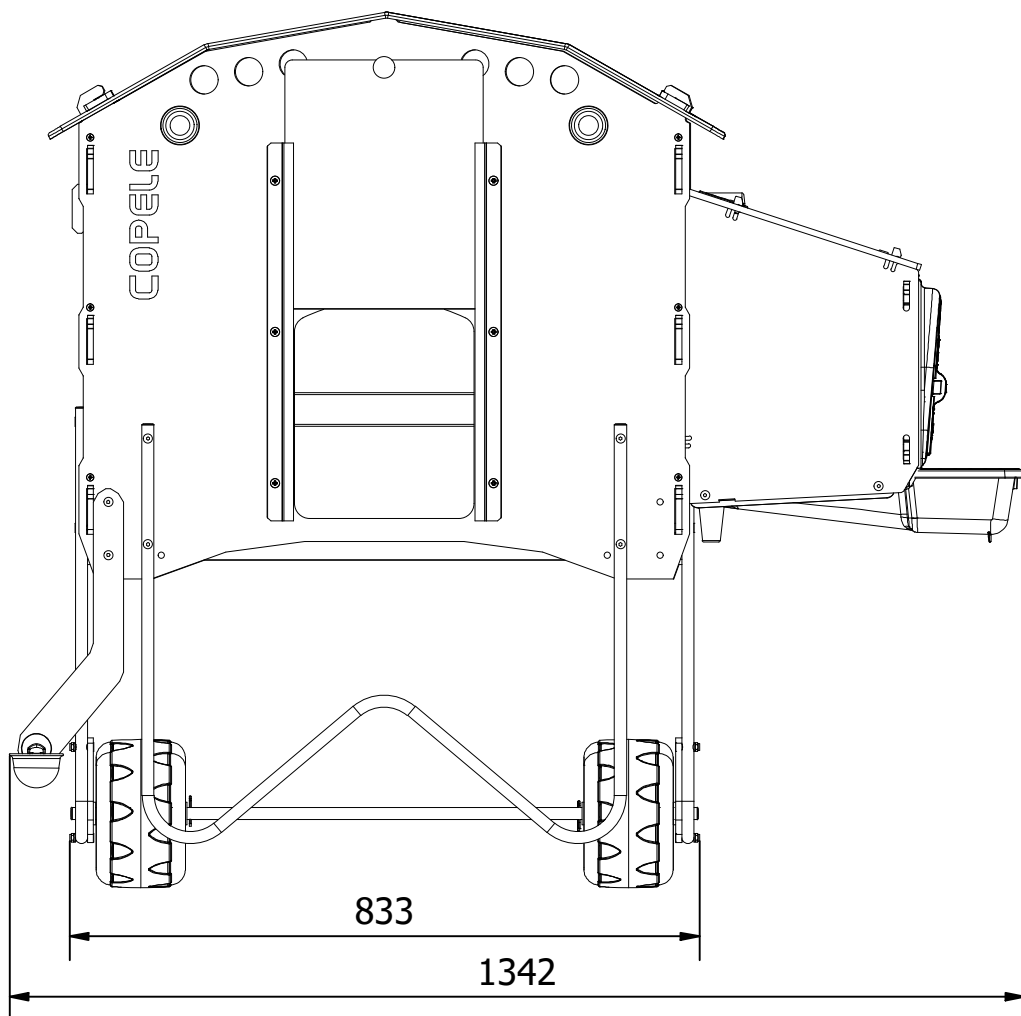
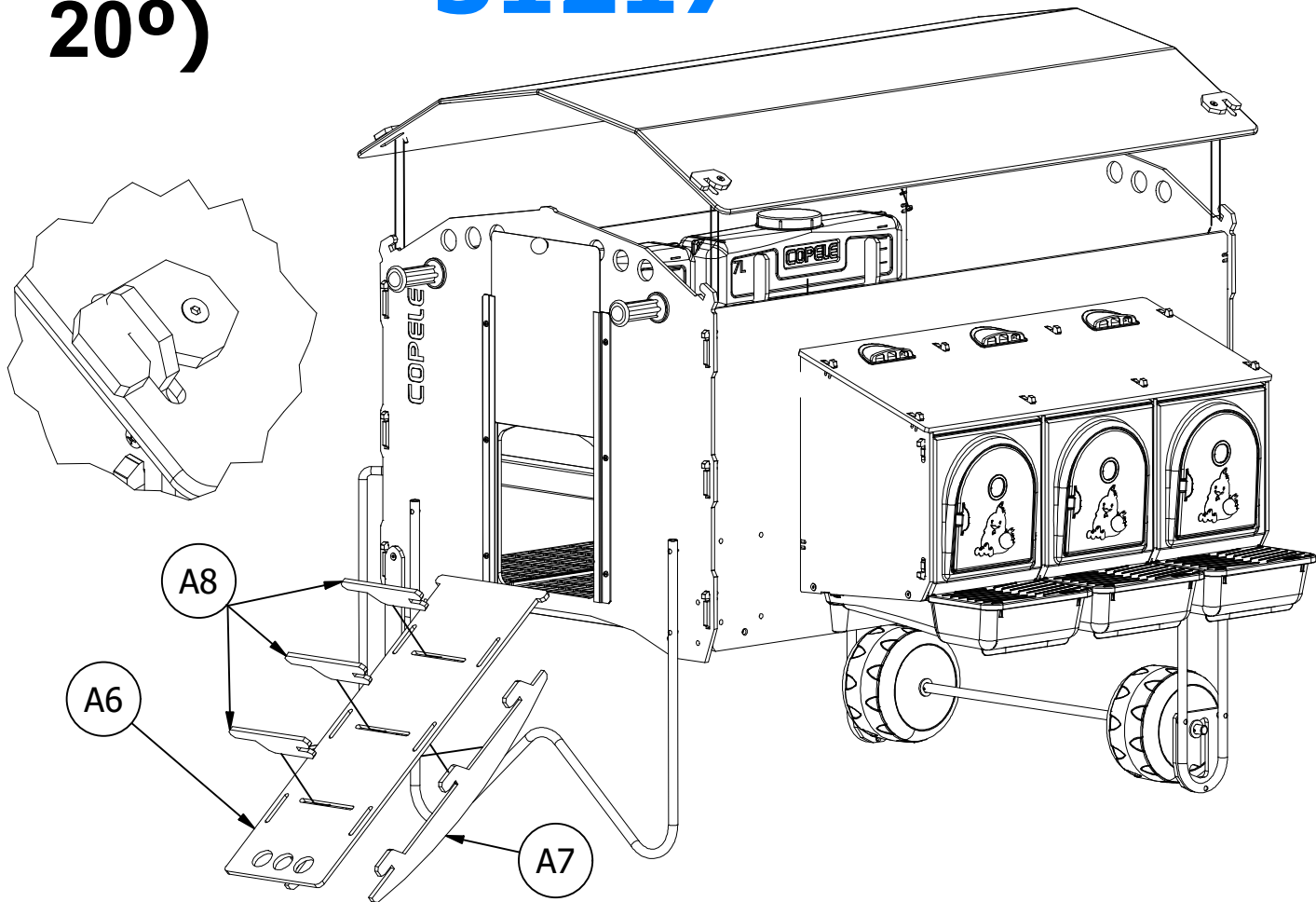


19°)

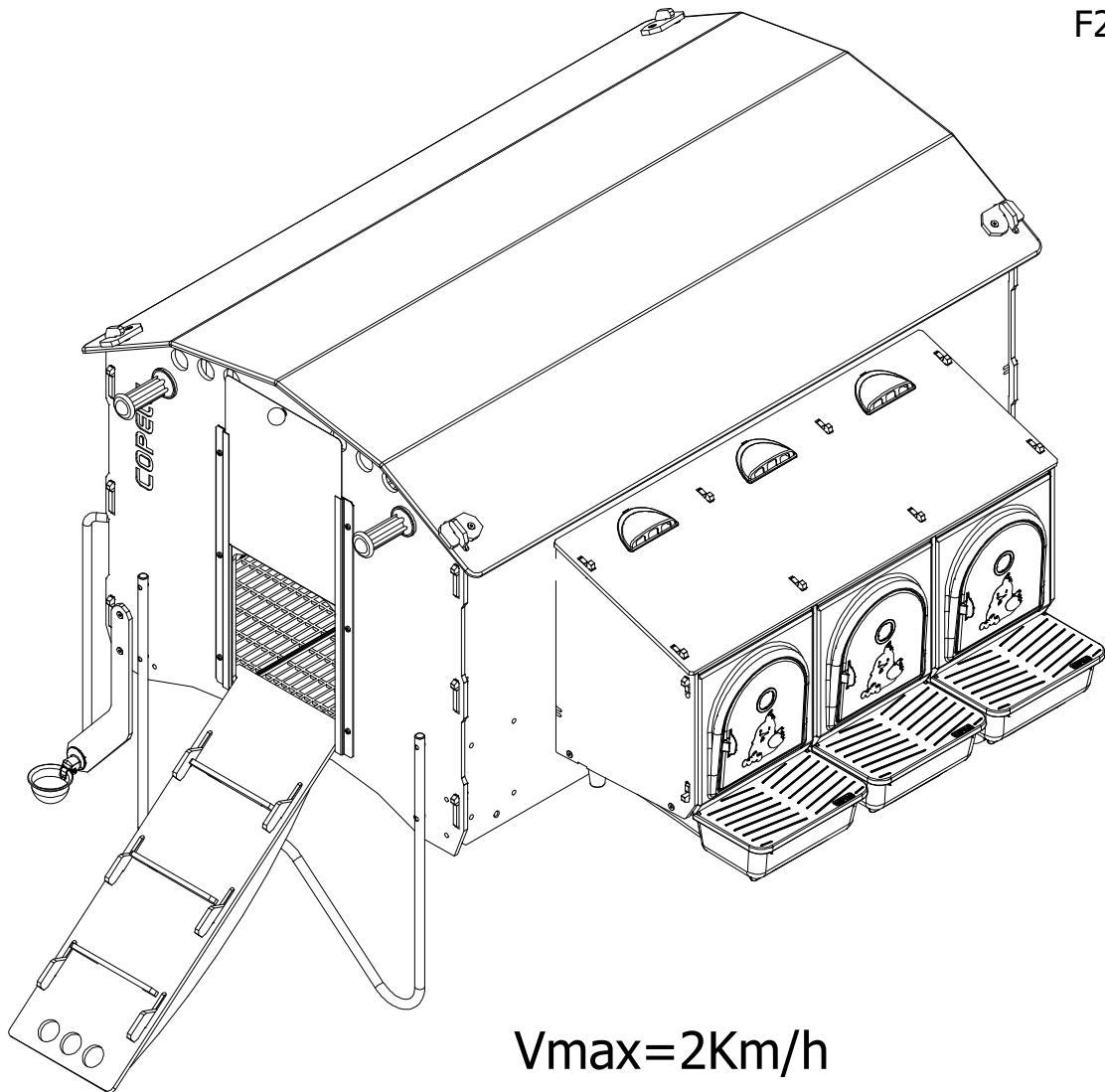
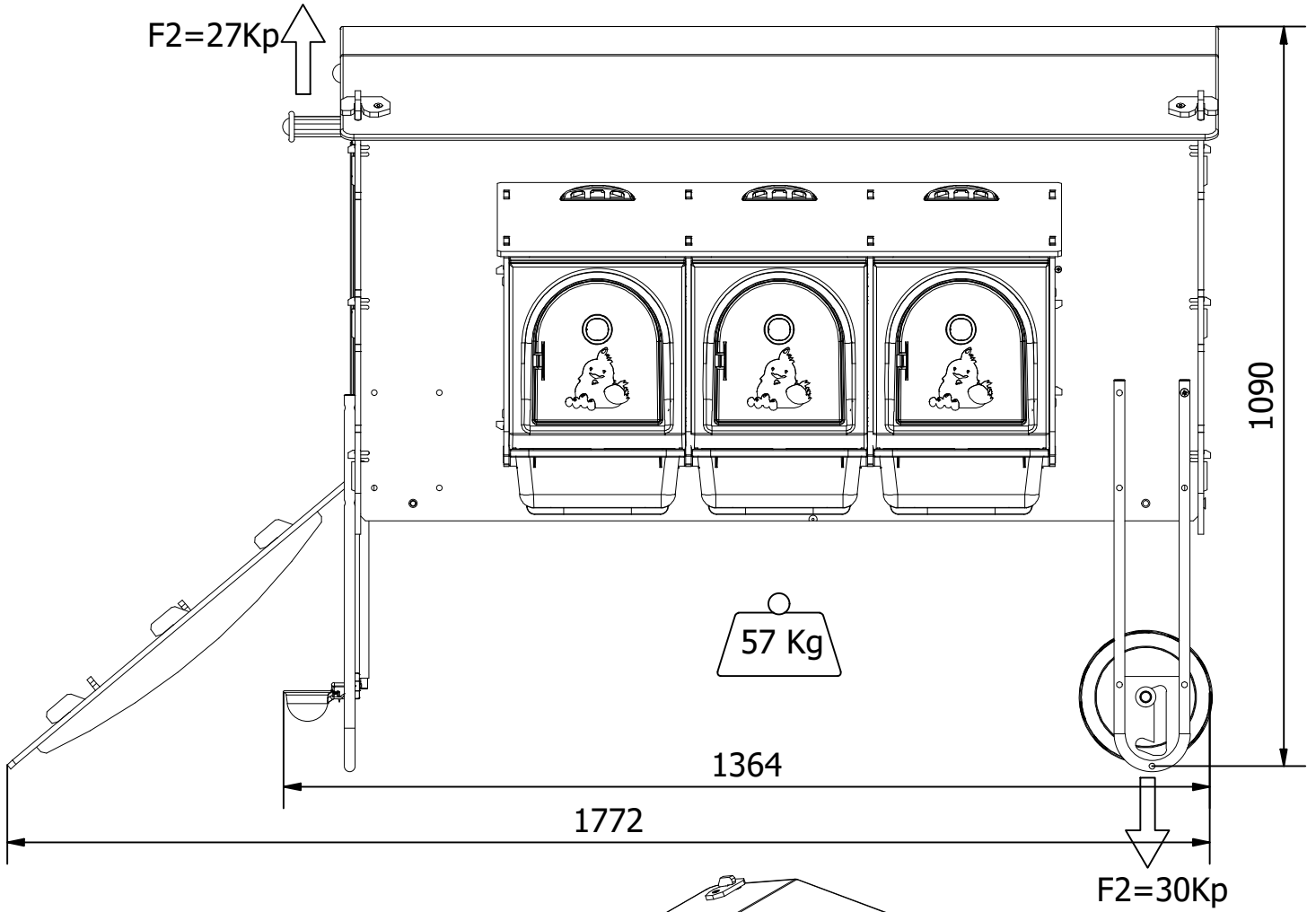


20°)

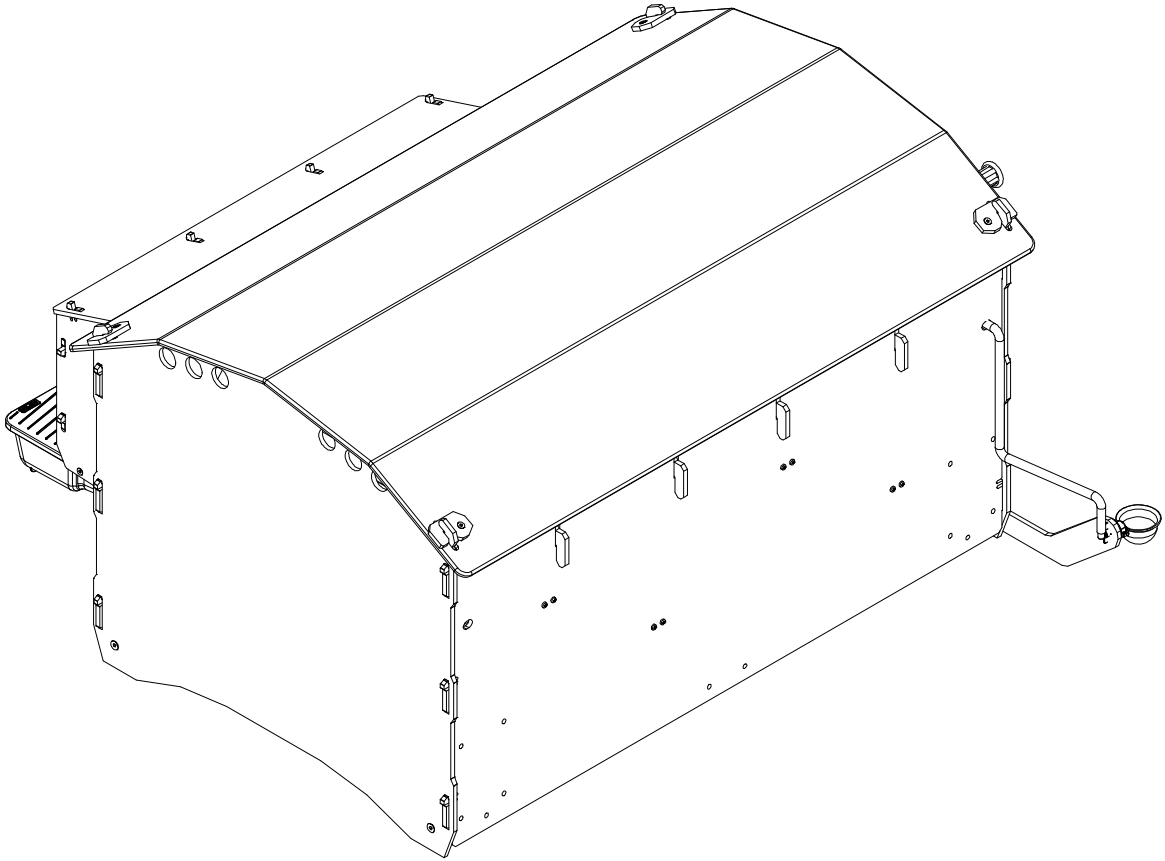
31217



31217



31218



31217

